

承 認 書

SPECIFICATION FOR APPROVAL

客 戶:
CUSTOMER:

客 戶 料 號:
CUST P/N:

音 澤 料 號:
FINE P/N:

產 品 型 號:
DESC:

日 期:
DATE:

版 本:
Version:

MP-A2 15W 线圈

G50*0.8-0.08*105P-12TS-9.6UH-15MM+BJ

Φ 50MMX0.8MM

2023/07/26

A.0

擬制 PREPARED BY	審核 CHECKED BY	批准 APPROVED BY	客戶承認 CUSTOMER APPROVE
马莉	何立成	但可清	

东莞市音泽电子科技有限公司

Dongguan Yinze electronic technology Co., LTD

工廠地址：东莞市石排镇福隆教育路 40 号 D 栋 3 楼

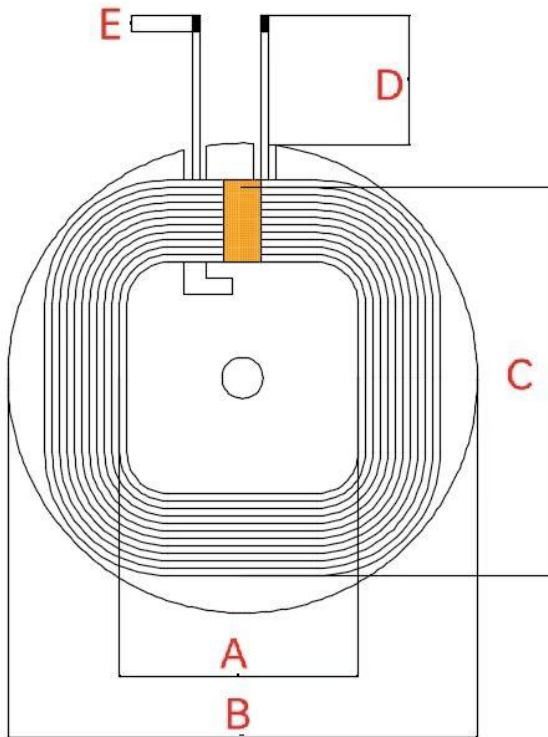
Factory address: 3rd Floor, Building D, No.40 Fulong Education Road, Shipai Town, Dongguan City

但可清 TEL: 18617251159

SPECIFICATION

產品型號: DESC	G50*0.95-0.08*105P-12TS-9. 6UH-15MM+BJ	版本 Rev: A.0	客戶 CUST: 客戶料号 CUST P/N:
---------------	---	----------------	----------------------------

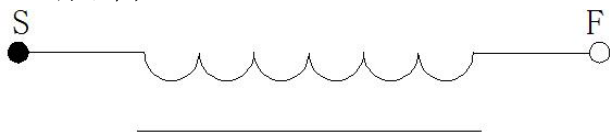
一、尺寸 DIMENSION:(mm)



A	18.6±0.5
B	50±0.5
C	46.5±0.5
D	15±2
E	3±2
F	
G	
H	
I	
K	

- 1.注:
- 2.线圈贴 50 双槽磁片, 磁片尺寸 $50 \pm 0.5\text{mm}$, 厚度为 $0.8 \pm 0.05\text{mm}$.
- 3.磁片背面贴 1mm 厚背胶
- 4.Note:
- 5.1. The coil is attached with 50 double-slot magnetic disks, the size of magnetic disks is $50 \pm 0.5\text{mm}$, and the thickness is $0.8 \pm 0.05\text{mm}$.
- 6.2. Stick 1mm thick adhesive on the back of the magnetic disc
- 7.

二、原理图 SCHEMATIC DIAGRAM:



三、绕线参数 Winding Specification:

序号 NO.	端子 TERMINAL		线径 WIRE	圈数 Turns	绕线方向 Winding Direction
1	S	F	丝包线 0.08*105P	12Ts	CCW

四、电气特性 ELECTRICAL CHARACTERISTICS:

温度 TEMPERATURE:25±10°C, 湿度 RELATIVE HUMIDITY:65±20%

序号 NO.	项目 ITEM	端子 TERMINAL	标准 SPECIFICATION	测试条件 TEST FREQUENCY	测试仪器 TEST EQUIPMENTS
1	IND.	S-F	5.8uH ±10%单独线圈	100KHz/1.0V	LCZ METER 1062B
2	IND.	S-F	9.6H ±10%加磁片	100KHz/1.0V	LCZ METER 1062B
3	DCR	S-F	≤65mΩ		LCZ METER 502B

MATERIAL LIST 材料清单		CUSTOMER P/N: 客户品名		无线充发射端
		PARTNUMBER: 制造商料号		
NO.	Material name 材料名称	Description 品名描述	Manufacturer 制造商	Material 材质
1	丝包线 Silk-clad wire	0.08*105P	东莞市金杰源电子材料有限公司 DONG GUAN KING SOURE ELECTRONIC MATERIALS CO., LTD.	99.95%紫铜 99.95% copper
2	磁片 Disk	49.5*5.3*1MM	安徽恩科磁业有限公司 ANHUI ENKOL MAGNET CO., LTD	铁氧体.锰锌 PC40 Ferrite, Manganese zinc, PC40
拟制/日期 PREPARED BY/DATE			审核/日期 CHECKED BY/DATE	
何立成 2023.07.26				