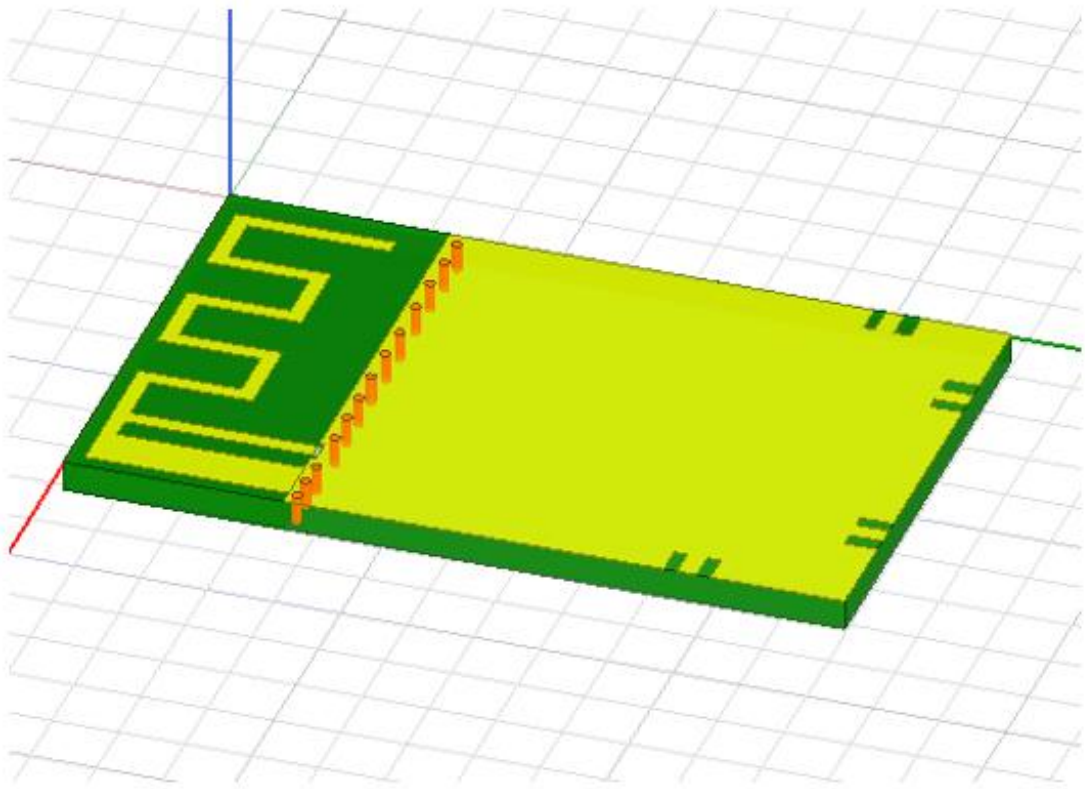


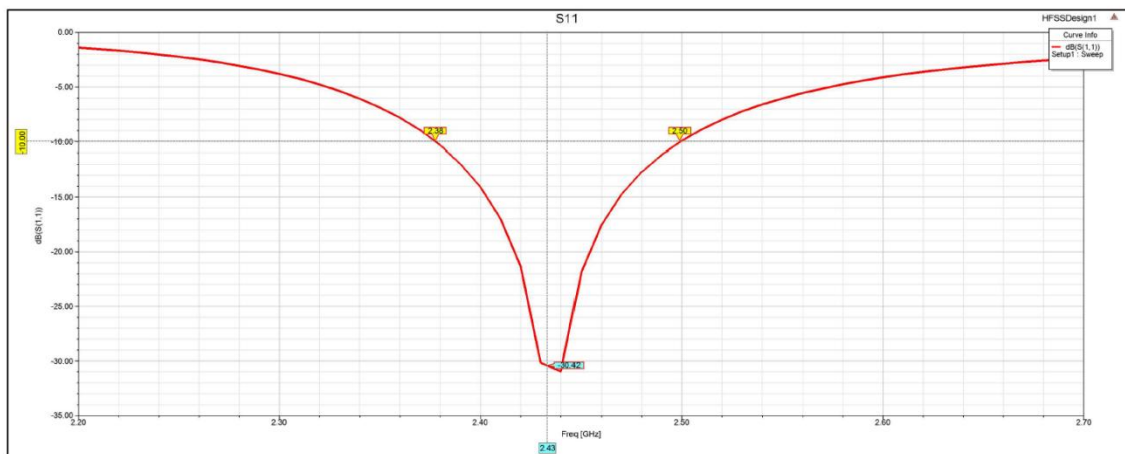
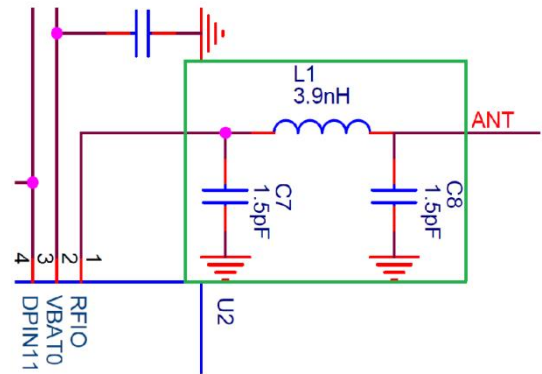
# 天线测试报告 Antenna test report

天线摆放示意图 Antenna layout diagram



## 天线匹配 Antenna matching

元件位号 Element bit number	参数 argument
C7	1.5pF
L1	3.9nH
C8	1.5pF



## 天线 S11 Antenna S11

Freq(MHZ)	EFFI%	GAIN(dBi)
2400	50.19	1
2420	50.92	0.8
2440	51.50	1.7
2460	54.35	1.2
2480	56.51	0.9
2500	54.55	1.3

# 天线增益 Antenna gain

2440MHz

