

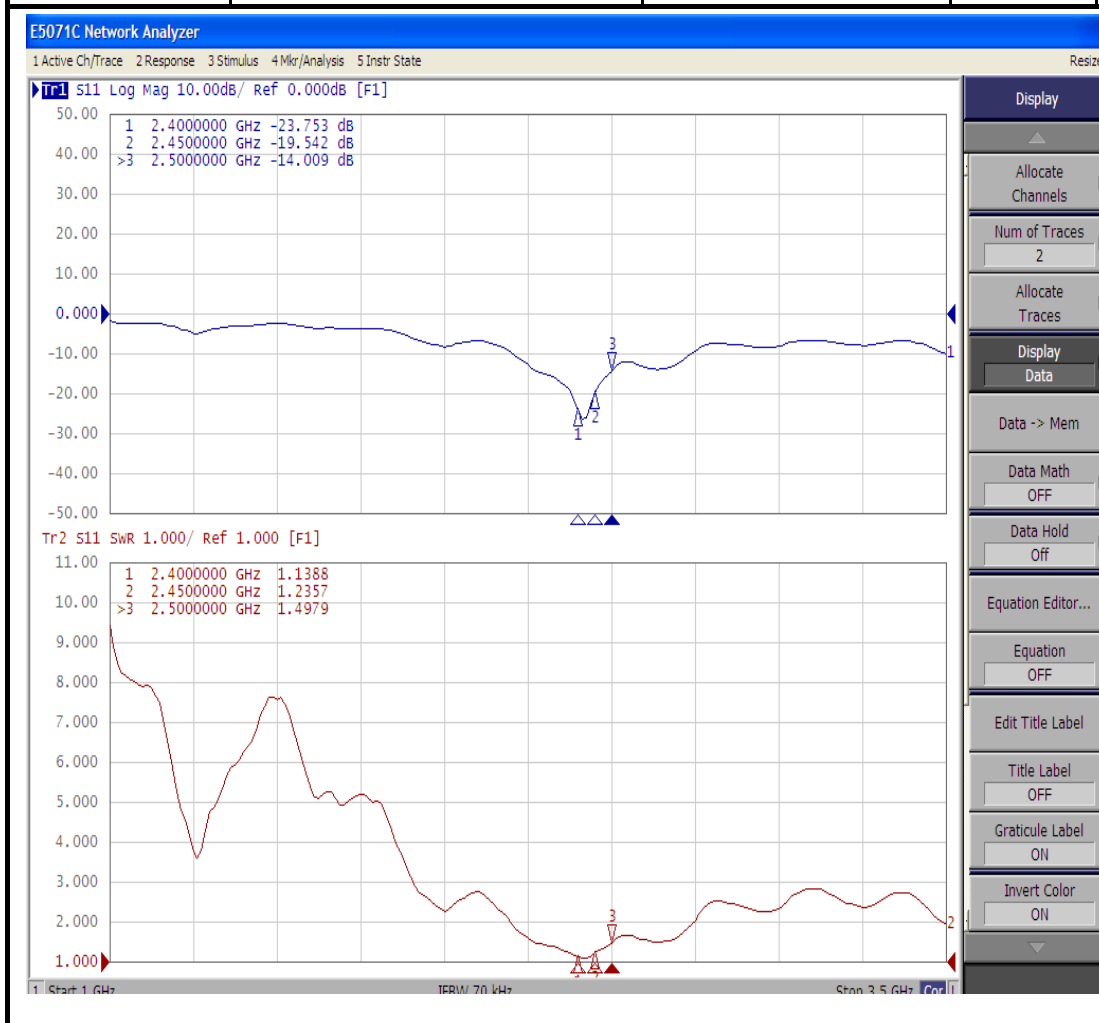


天线电气特性测试报告

Antenna Electrical Characteristic Test Report

文件编号:HJ-QR-Q-22 Rev:A0

| | | | | |
|------------------------|--|----------------------------------|------------|---------------|
| 产品料号 Part Number: | 3N0301LG-029 | 测试项目 Item | 规格 Spec | 结果判定 Judge |
| 产品名称 Part Name: | 内置天线,OD1.13,双锡线,浅灰色; P1端焊接PCB;P2端打一代端子;裁线长 L=250mm | VSWR 驻波比 | ≤2.0 | pass |
| 测试设备 Test Equipment | 网络分析仪/微波暗室 | Characteristic impedance 特征阻抗 | 50Ω | pass |
| 数量 Quantity | 5pcs | Gain 增益 | 2dBi | pass |
| 测试日期 Test Date | 2020/03/04 | | | |



| Frequency ID | 1 | 2 | 3 | 4 | 5 | 6 | 7 | 8 | 9 | 10 | 11 |
|----------------------------|--------|--------|--------|--------|--------|--------|--------|--------|--------|--------|--------|
| Frequency (MHz) | 2400.0 | 2410.0 | 2420.0 | 2430.0 | 2440.0 | 2450.0 | 2460.0 | 2470.0 | 2480.0 | 2490.0 | 2500.0 |
| Point Values | | | | | | | | | | | |
| Ant. Port Input Pwr. (dBm) | 0.00 | 0.00 | 0.00 | 0.00 | 0.00 | 0.00 | 0.00 | 0.00 | 0.00 | 0.00 | 0.00 |
| Tot. Rad. Pwr. (dBm) | -2.96 | -3.04 | -2.96 | -2.66 | -2.60 | -2.53 | -2.44 | -2.23 | -2.35 | -2.38 | -2.33 |
| Peak EIRP (dBm) | 0.96 | 0.75 | 0.96 | 1.52 | 1.52 | 1.29 | 1.30 | 1.68 | 1.59 | 2.00 | 1.79 |
| Directivity (dBi) | 3.92 | 3.79 | 3.92 | 4.18 | 4.12 | 3.82 | 3.74 | 3.91 | 3.94 | 4.20 | 4.12 |
| Efficiency (dB) | -2.96 | -3.04 | -2.96 | -2.66 | -2.60 | -2.53 | -2.44 | -2.23 | -2.35 | -2.38 | -2.33 |
| Efficiency (%) | 50.60 | 49.60 | 50.60 | 54.20 | 54.90 | 55.90 | 57.00 | 59.90 | 58.20 | 57.80 | 58.50 |
| Gain (dBi) | 0.96 | 0.75 | 0.96 | 1.52 | 1.52 | 1.29 | 1.30 | 1.68 | 1.59 | 2.00 | 1.79 |

审核Checker: 王俊

测试者Tester: Mark

产品料号

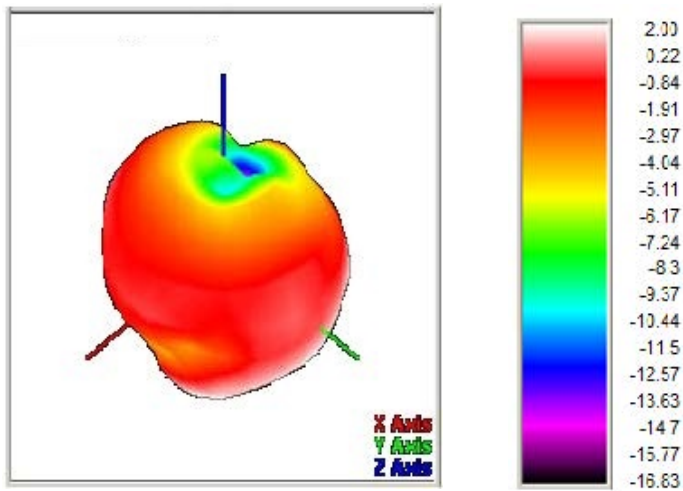
3N0301LG-029

产品名称

2.4GHz 天线

Radiation

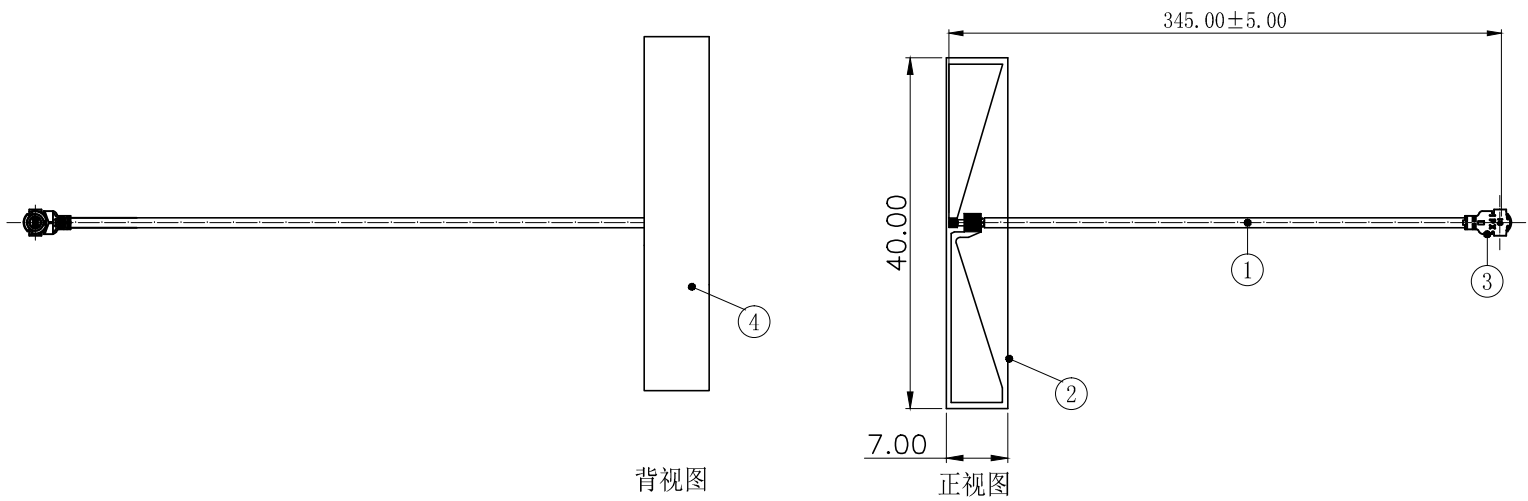
2490 MHz



审核Checker: 王俊

测试者Tester: Mark

| | | |
|----------|---------------|----------|
| 6 | 7 | 8 |
| REVISION | DESCRIPTION | DATE |
| A0 | FIRST RELEASE | 19.05.28 |
| | | DRAFTER |
| | | XIU HE |



背视图

正视图

技术要求:

- 1 方向要求: 无
- 2 电气特性: 特性阻抗: 50Ω; 频率范围: 2.40GHz-2.50GHz; 驻波比: 最大2.0;。
检验方法: 单测天线, 使用网络分析仪100%比对Gold sample波形测试。
- 3 尺寸检验: [*]为FAI检测项目; *为重点检测项目; ■为CPK管制项目。
- 4 外观检验: 电缆裁切须平整, 镀锡须光亮, 导体不得有多余股数伸出与散乱; PCB不得有划痕、刮伤、露铜等不良, 焊接须饱满, 不得有假焊、虚焊、毛刺; 电缆外被不得有破损、折皱及异色等不良。
检验方法: 目视全检。
- 5 包装规范: 20PCS/扎, 5扎/包, 即100PCS/包。
- 6 环保要求: 产品及其使用之物料皆需要符合RoHS要求。

| 4 | / | EVA+双面背胶, L40*W7.0*T1.0 mm | 1 | --- |
|-----|--------------|-------------------------------|-------|---------|
| 3 | 2LM10P113210 | MHF-1-PLUG FOR OD1.13 CABLE | 1 | --- |
| 2 | 2YP062 | L40.40*W7.00*T0.60mm, 焊锡点区域镀锡 | 1 | --- |
| 1 | 2C5M11312LG1 | 微细同轴电缆, OD1.13, 双锡线, 浅灰色 | 1 | 依裁线图裁线 |
| No. | PART NUMBER | PART NAME & DESCRIPTION | Q' TY | REMARKS |

| | | | | |
|--------------------|--|--|--|--|
| GENERAL TOLERANCE: | | | | |
| | | 射频频天线组件 内置天线, OD1.13, 双锡线, 浅灰色; P1端焊接PCB; P2端打一代端子; 裁线长L=345mm | | |
| | | | | |
| | | | | |