



东莞市络鑫电子科技有限公司
Dongguan Kingtron Electronics Tech Co., Ltd

产品名称

说明书文档

部门

工程部

文档料号

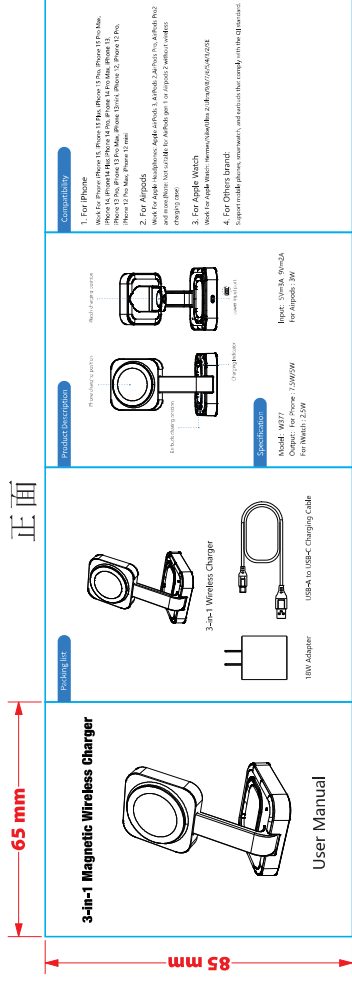
R02-01A2166

版本

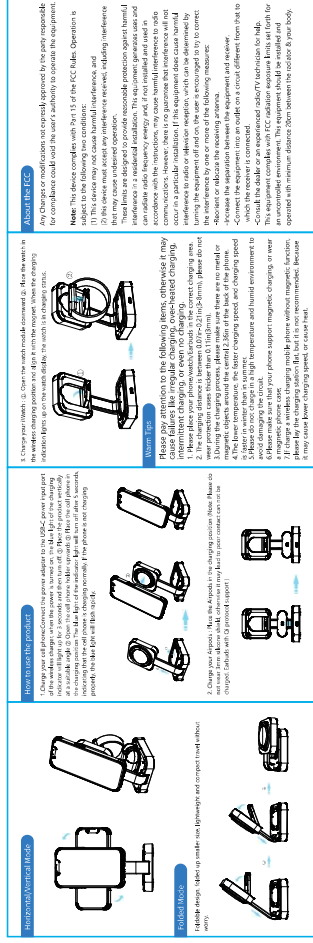
A0

日期

2024.01.24



反面



尺寸: 65*85mm
材质: 128g单铜+双面4色印刷+风琴折

变更内容:

变更记录

变更日期

变更人

变更版本

备注

文件比例

设计制图

欧国鸿

1 : 1

业务确认

研发校对

项目核对

审核

批准