

惠州启泰电子科技有限公司

Huizhou Qitai Electronic Technology Co., LTD



SPECIFICATIONS SHEET

规格图面

| | |
|-----------------------|---------------------------------------|
| CUSTOMER : | 深圳市芯狼电子有限公司 |
| 客户 | Shenzhen Xinlang Electronics Co., Ltd |
| DESCRIPTION : | |
| 品名描述 | 手表线圈 Watch coil |
| CUSTOMER P/N : | |
| 客户品名 | |
| PART NUMBER : | |
| 制造商料号 | 96QTS610RB01 |
| DATE OF APPLICATION : | |
| 提出日期 | 2022-06-06 |

CLASSIFICATION OF SPEC. PRESENTATION. (Tick the relevant box "√")

规格图面提出区分

- New application 新规格
- New part is added to accepted specification 新产品规格追加记录
- Revision of accepted specification 既存规格图面变更

ACCEPTANCE STAMP (客户受领印)

| | | |
|-------------------|----------------|------------------|
| APPROVAL BY 承认 | CHECK BY 审查 | PREPARE BY 制作 |
| 昆奇 | | 冯欣 |

ADDRESS : 3rd Floor, No. 101, Mingyue 2nd Road, Shiwang Town, Boluo County, Huizhou city

TELEPHONE : 0752-6668681

E-MAIL : 839689578@qq.com

惠州启泰电子科技有限公司

Huizhou Qitai Electronic Technology Co., LTD

Specification
规格内容

CUSTOMER P/N :
客户品名

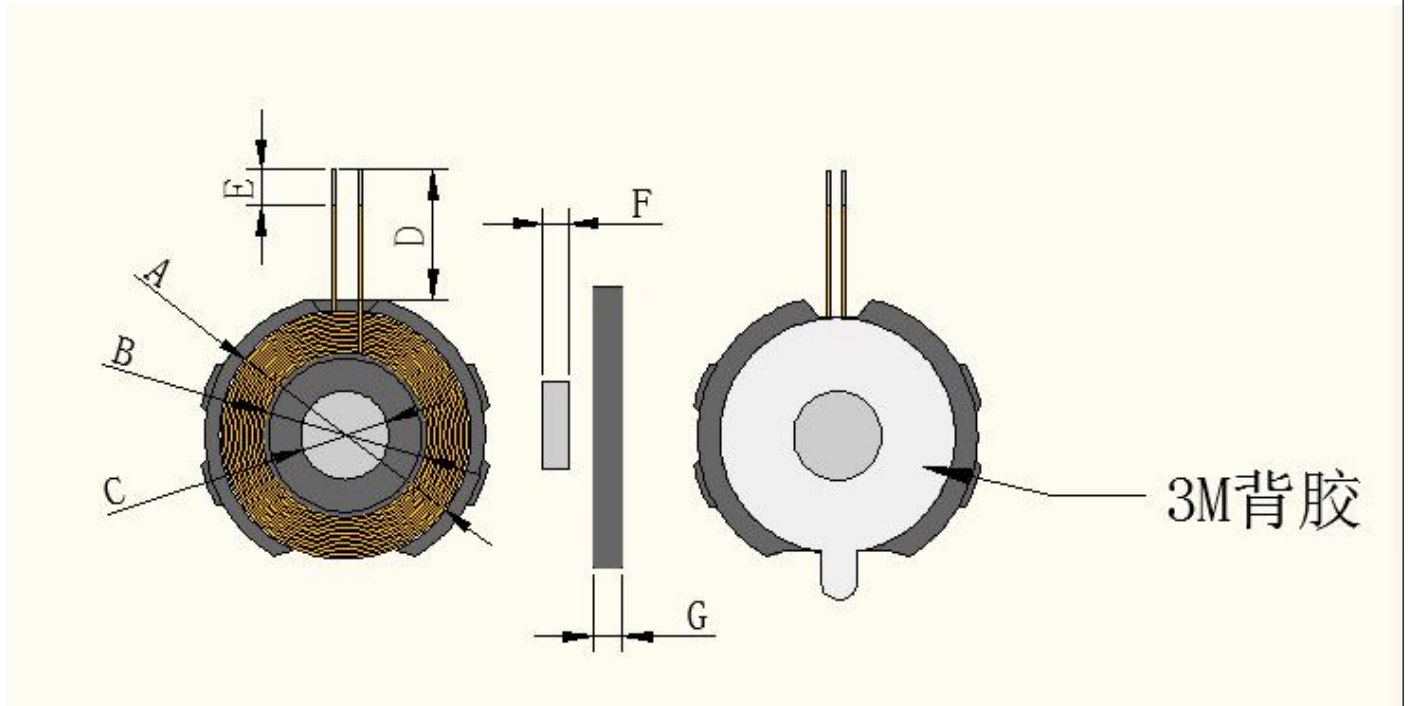
深圳市芯狼电子有限公司
Shenzhen Xinlang Electronics
Co., Ltd

PART NUMBER :
制造商料号

96QTS610RB01

1. DIMENSIONS (外形尺寸) : (Unit: mm)

单位 (Unit) : 毫米 (mm)



| A | B | C | D | E | F | G | |
|-------|--------|---------|------|---------|--------|---------|--|
| 21Max | 14±0.5 | 7.5±0.5 | 11±1 | 1.5±0.5 | 2.2Max | 2.8±Max | |

1. 背胶为3M背胶。
2. 线圈1.05H。
3. 磁铁尺寸: 2.2*7.5。(磁场 2900-3200GS)
4. 软磁出线处开线槽。

| APPROVED BY 承认 | CHECKED BY 审查 | PREPARED BY 制作 | DATE 日期 | PAGE 页码 |
|-------------------|------------------|-------------------|------------|------------|
| 鬼子奇 | | 冯欣 | 2022-06-06 | 2 of 3 |

惠州启泰电子科技有限公司

Huizhou Qitai Electronic Technology Co., LTD

Specification
规格内容

CUSTOMER P/N :
客户品名

深圳市芯狼电子有限公司
Shenzhen Xinlang Electronics
Co., Ltd

PART NUMBER :
制造商料号

96QTS610RB01

2. WINDING DETAILS(绕线详细说明)
Coil1

| 圈数 Turns | 线径 Wire Dia | 绕线方式疏/密 Wdg. Type Spred/Close | 绕线方向 Wdg.Direction | 相交 是/否 Intersect Yes/Not |
|-------------|---|-------------------------------------|-----------------------|--------------------------------|
| 14TS | 0.08*24P热风绞线 (Hot Air stranded Wire) | 密绕 (Close) | 逆绕 | 是 (Yes) |

3. 电气特性 (ELECTRICAL CHARACTERISTICS) :
温度 TEMPERATURE:25±10°C,湿度 RELATIVE HUMIDITY:65±10%

| 序号 NO. | 项目 ITEM | 端子 TERMINAL | 标准 SPECIFICATION | 测试条件 TEST FREQUENCY | 测试仪器 TEST EQUIPMENTS |
|-----------|------------|----------------|---------------------|------------------------|-------------------------|
| Coil 1 | | | | | |
| 1. | IND | S-F | 8.1±0.3 | 100kHz/V | UC2906A |
| 2. | Q | S-F | 20Min | 100kHz/V | UC2906A |
| 3. | DCR | S-F | 135Max | 100kHz/V | UC2906A |

APPROVED BY
承认

昆子奇

CHECKED BY
审查

PREPARED BY
制作

冯欣

DATE
日期

2022-06-06

PAGE
页码

3 of 3