

Antenna Sample Confirmation From

深圳健海通天线技术有限公司

天线规格书

Antenna Sample Confirmation From

供应商名称 Vendor Name	深圳健海通天线技术有限公司 Shenzhen kenhaitong antenna technology co,ltd				
客户名称 Customer Name	宁波思颖				
样品名称 Sample Name	R3				
产品型号 Part Number	KIT-R3-WIFI-V0.1				
样品规格 Specification	40.44*10.6 黑色FPC、IPEX1/RF1.13/黑线/线长200mm				
检验项目 Inspection Item	性能测试 Performance	外观检查 Total Appearance	结构 structure	其它 Others	检验结果 Inspection Result
备注 Remark					
品质审核 QA Audit		工程审核 Engineer Audit		业务确认 Sales Confirm	
以下由客户填写 The following are filled by Customer					
客户意见 Customer Evaluation					
客户签字/盖章 Signation/ Chapter by Customer	日期/date:				

地址: 深圳市宝安区航城街道鹤洲中科诺工业园一号楼西面 3 楼

TEL: 0755-85274764 FAX: 0755-85274764

Antenna Sample Confirmation From

深圳健海通天线技术有限公司

Antenna Test Report

测试单位: 深圳健海通天线技术有限公司 Test by: Shenzhen kenhaitong antenna technology co, ltd			
材料 Material	FPC+同轴线		
天线类型 Antenna Type	PIFA Type	极化方式 Polarization mode	Linear
应用场景 Application			
工作频段 Band	2.4G-WIFI	VSWR	≤2
功率 Power	Max: 2W	阻抗 Impedance	50Ω
增益 dBi	2.53dBi		
测试设备 Test Equipment	HPE5071C、Shielding Room、3D automatic turntable		
<p>Antenna Description:</p> <p>1. Grounding processing and picture description: no</p> <p>2. Need to change the motherboard to match: no</p> <ul style="list-style-type: none"> ● Test voltage: 3.6V, check the antenna contact is good before testing. ● The RF cable of the integrated tester is kept in a natural state and can not be curled. <p>Specification: test the specified power level, all indicators must conform to the specifications.</p>			

地址: 深圳市宝安区航城街道鹤洲中科诺工业园一号楼西面 3 楼

TEL: 0755-85274764 FAX: 0755-85274764

Antenna Sample Confirmation From

深圳健海通天线技术有限公司

- 1、测试制具
- 2、天线匹配电路
- 3、S11 测试
 - 3.0 S11 测试方法说明
 - 3.1 S11 参数图片
- 4、天线无源效率和增益
- 5、结构图纸
- 6、样品尺寸检验报告
- 7、可靠性测试报告
- 8、包装方式

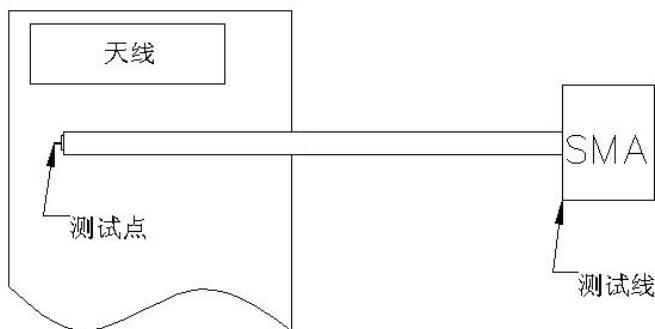
Antenna Sample Confirmation From

深圳健海通天线技术有限公司

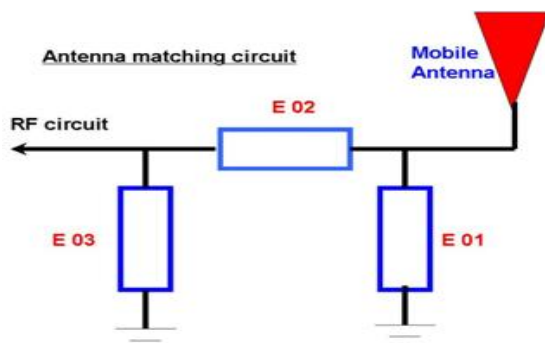
1、测试制具

目的: 尽可能准确地测试天线的无源参数。

制作方法: 手机制具是用一根 50 欧姆的同轴电缆, 一端连在手机主板的匹配电路后端 (射频测试孔前端) 的测试点上, 另一端连接 SMA 接头。示意图如下:



2、天线匹配电路



修改点/Modify

E01	E02	E03
No	No	No

备注: 匹配无修改。

Antenna Sample Confirmation From

深圳健海通天线技术有限公司

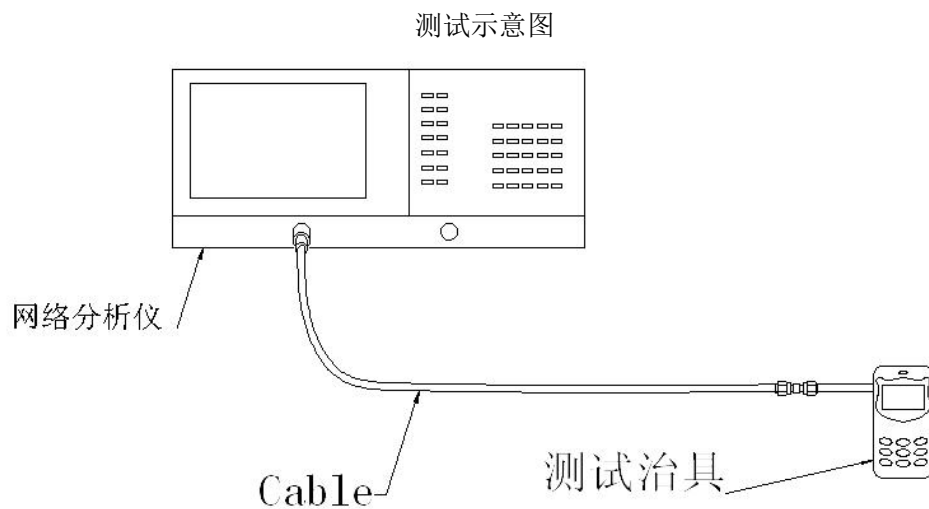
3、 S11 测试

3.0 S11 测试方法说明

测试设备：网络分析仪 (E5071C)

测试方法：用一根 50 欧姆 CABLE 电缆从仪器测试端口导出，使用校准件校准后连接手机制具的 SMA 接头，记录相关频点对应的回波损耗和驻波比。

测试示意图如下：

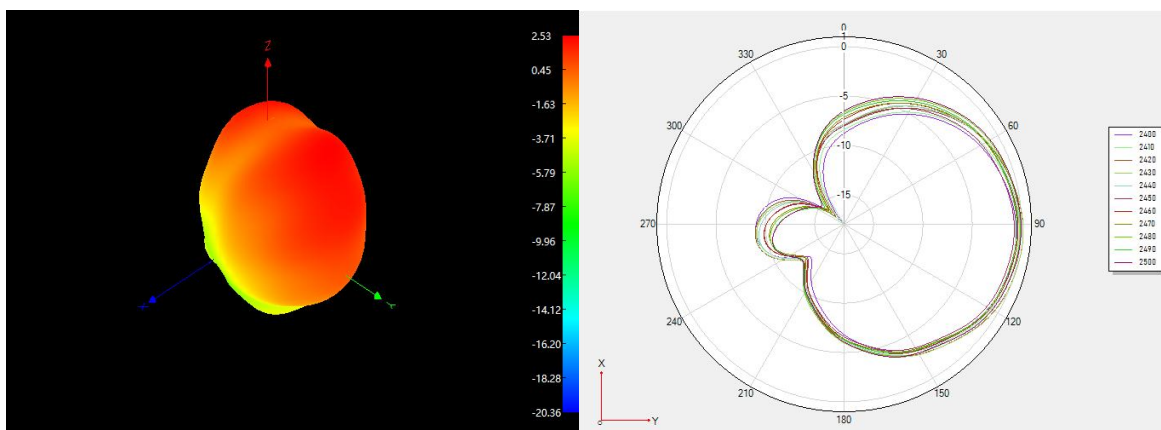


Antenna Sample Confirmation From

深圳健海通天线技术有限公司

4、天线无源效率和增益

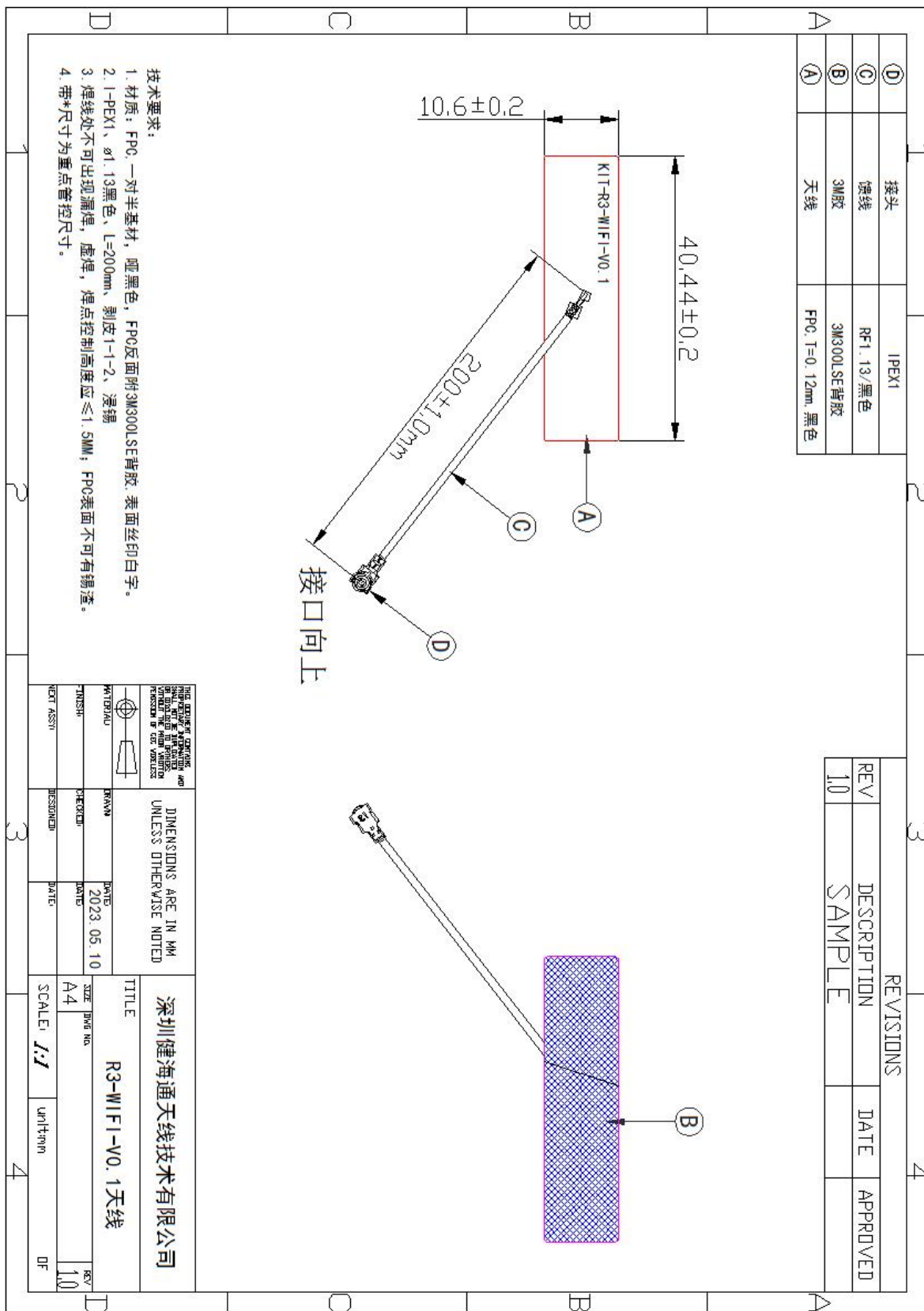
Frequency / MHz	Efficiency / %	Gain/ dB
2400	46.88	1.58
2410	49.32	2.31
2420	52.6	2.27
2430	52.6	2.53
2440	47.75	1.9
2450	44.57	1.53
2460	45.08	1.65
2470	46.88	1.73
2480	46.45	1.97
2490	45.81	1.7
2500	45.29	2.15



Antenna Sample Confirmation From

深圳健海通天线技术有限公司

5、结构图纸



地址: 深圳市宝安区航城街道鹤洲中科诺工业园一号楼西面3楼

TEL: 0755-85274764 FAX: 0755-85274764

Antenna Sample Confirmation From

深圳健海通天线技术有限公司

6、样品尺寸检验报告

样品尺寸检验报告

机种型号 R3-WIFI-V0.1

日期: 2023-07-27

检测项目		标准	样品检验状况 (值)					判定	备注
			1	2	3	4	5		
天线结构 尺寸	A1	40.44±0.2mm	40.45	40.44	40.43	40.45	40.44	合格	
	A2	10.6±0.2mm	10.61	10.58	10.62	10.61	10.60	合格	
	A3	200±2.0mm	200.05	200.11	200.08	200.05	200.10	合格	
	A4								
	A5								
	A6								
	A7								
	A8								
	A9								
	A10								
	A11								

核准: CZY

审核: CXM

测试: JXB

地址: 深圳市宝安区航城街道鹤洲中科诺工业园一号楼西面3楼

TEL: 0755-85274764 FAX: 0755-85274764

Antenna Sample Confirmation From

深圳健海通天线技术有限公司

7、可靠性测试报告

盐雾检测报告

编号: 20230726001

产品名称	R3-WIFI-V0.1			测试数量	5set		
产品料号				测试标准	GB2423.17		
检验日期	2023.07.26			货品素材	FPC+IPEX CABLE		
测试时间: 2023.07.25-2023.07.26							
测试项目	要求标准	实际数值	判定	测试项目	要求标准	实际数值	判定
测试仪器规格	KD-60	KD-60	OK	测试时间	48H	48H	OK
盐雾测试类型	NSS 中性	NSS 中性	OK	盐雾箱温度	35°C	35°C	OK
盐水 PH 值	6.5-7.2	6.5-7.2	OK	盐雾沉降量 (H. 80C)	1-2ml	1.8ml	OK
喷雾方式	连续喷雾	连续喷雾	OK	货品材质	FPC	FPC	OK
盐水成份	5%NaCl	5%NaCl	OK	压缩空气节压力	1±0.1KG/CM ²	1	OK
饱和温度	47°C	47°C	OK	试样放置角度	45°	45°	OK
测试观察时间	观察现象						
4H	无异常						
8H	无异常						
12H	无异常						
16H	无异常						
20H	无异常						
24H	无异常						
判定标准: 依国标 5944-86 评级方法判定, 9 级以上为合格							
最终判定结果	合格				不合格		
测试人员	CGL	审核	CXM		审批	JXB	
备注: 常用的盐雾试验方法有: NSS 中值盐雾试验, AASS 乙酸盐雾试验, CASS 铜乙酸加速试验。							

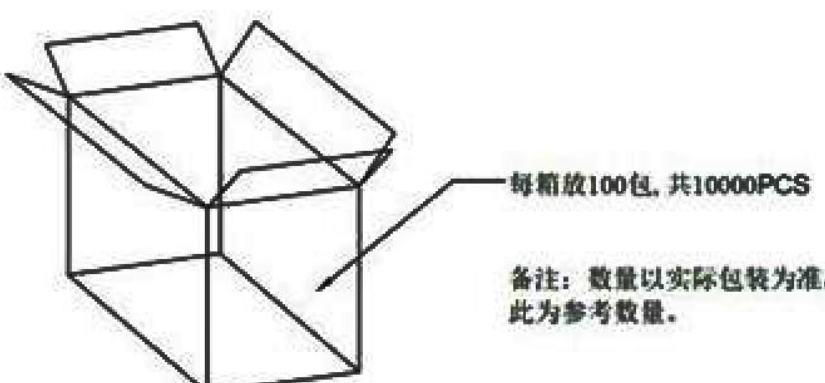
地址: 深圳市宝安区航城街道鹤洲中科诺工业园一号楼西面 3 楼

TEL: 0755-85274764 FAX: 0755-85274764

Antenna Sample Confirmation From

深圳健海通天线技术有限公司

8、包装方式

广东健博通科技股份有限公司 产品包装作业规范					
客户: 宁波思颖		包装品名: R3-WIFI-V0.1		包装编号:	
包装版本: TEST: A					
包材 明细	编号	品名	规格	用量	包 装 产 品 图 示
	1	封口袋	120*85*0.12	1/100	
	2	纸箱	280*230*170	1/5000	
作 业 步 骤	<p>1. 准备所需包材放于有利作业之位置。</p> <p>2. 按照产品包装作业规范, 用纸箱/PE袋, 包装。</p> <p>100PCS/包, 每箱100包共5000PCS。</p> <p>3. 每箱放100包, 共10000PCS, 装满箱后, 用透明胶带封箱。</p>				注 意 事 项
图 示 说 明					
备 注					
核 准	审 核	制 作	日 期		
JSB	DS	LSY	2023/07/27		

地址: 深圳市宝安区航城街道鹤洲中科诺工业园一号楼西面 3 楼

TEL: 0755-85274764 FAX: 0755-85274764