

承认书

SPECIFICATION FOR APPROVAL


客户名称 (CUSTOMER) 好斯美科技有限公司

客户料号 (CUSTOMER P/N) :i19-10000

品名 (DESCRIPTION): DATE:2023-3-15

规格 (SPECIFICATION): mini线圈 48MM REV.NO.:A0

鸿日昇威科技承认签核、盖章

部门	确认/日期	审核/日期	批准/日期	(盖公司公章)
品质	董晚红	吕惠	韦函满	
工程	何伟华	韦立红	韦立红	

备注:

好斯美科技承认签核、盖章

部门	确认/日期	审核/日期	批准/日期	(盖公司公章)
开发工程师				
采购				
品质				

备注:

深圳市鸿日昇威科技有限公司

HRSW ELECTRONICS CO.,LTD

ADD: 深圳市龙华新区观澜环观中路48号1栋2楼

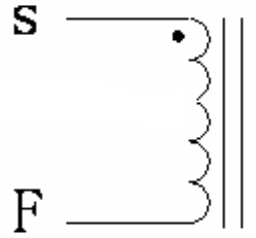
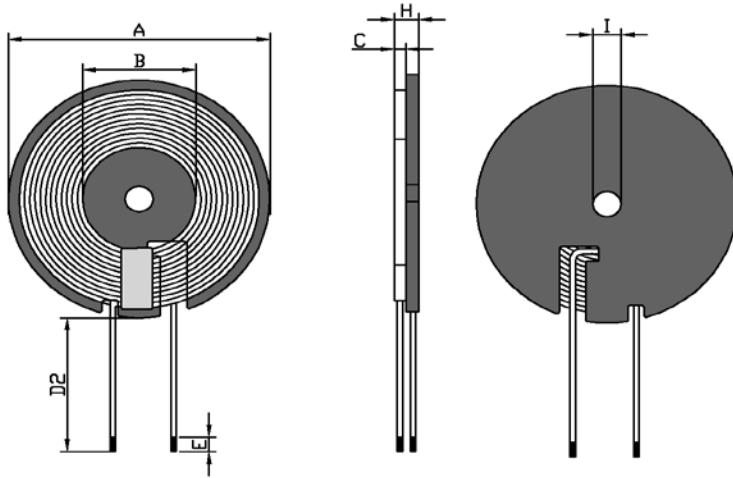
TEL: 15112254520 FAX: +86-0755-28015170

page:1/2

SPECIFICATION FOR APPROVAL

1. MECHANICAL DIMENSION (UNIT:mm)

2. SCHEMATICS:



A	B	C	D2	E	H				I
43.5±0.05	20.5±0.5	0.65±0.02	48±3	3±2	2.0MAX	备注：加套管，背胶中孔十字形。			

3. WINDING:

STEP	START-FINISH	WIRE TYPE	TURNS	TAPE	REMARK
N1	S-F	热风线 0.08*80 2UEW	10TS (Ref)		

4. ELECTRICAL SPECIFICATION:

ITEM	L	DCR			HI-POT
TEST	线圈加磁片	S-F			
CON	100KHz, 0.25V	AT 25°C			
SPEC	6.5uH±10%	65mΩ Max			

5. BILF OF MATERIAL:

NO.	ITEM	MATERIAL SPECIFICATION	MANUFACTURER	SGS NO.
1	热风线0.08*80股	热风线0.08*80股	NANJINGJINNINGCO,LTD	
2	无铅锡条	无铅锡条	QIAODO	
3	磁片	43.5*0.65锰锌硬磁片开L槽	TAIYI CO.,LTD	
4	胶水	黄胶9999	LIANCHENG CO.,LTD	
5	高温胶纸	8mm宽高温胶纸	CUDAK CO.,LTD	
6	背胶	41.8*0.1	CUDAK CO.,LTD	
7				

HRSW ELECTRONICS CO.,LTD		PART NO	
		TITLE	mini线圈 48MM
DRAWN BY	CHECKED BY		APPROVED BY
何伟华	韦立红		韦立红