

# 承认书


客户名称: 华科诚

客户料号: 19.10 03.7081119

我司型号: G25-2.5-7.8UH-3500GS-15MM

送样日期: 2024年6月14日

供应方: Dongguan Jierith Technology Co., LTD

绘制	审核	
王莉芝	邓祥桂	

客户承认:

合格	不合格	承认
备注		

**Dongguan Jierith Technology Co., LTD**

Tel: \_\_\_\_\_

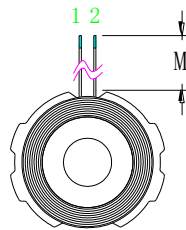
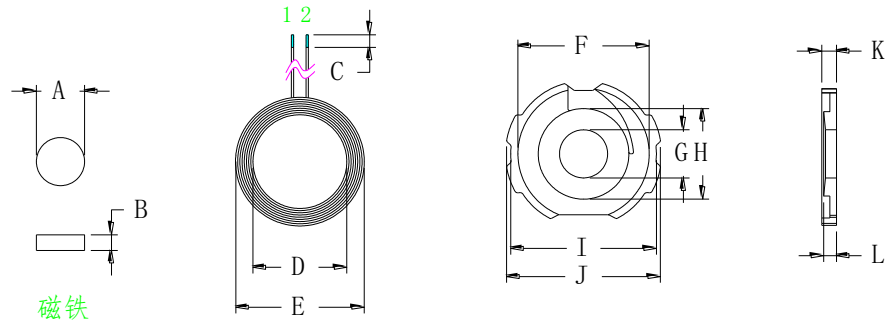
Fax: 86+13632701380

地址: No.96 Longhu Road, Dalingshan Town, Dongguan City

(3rd Floor, Building L, Jinxiongda Science Park)

客户名称	客户料号	我司型号	版本	日期
华科诚	19.10 03.7081119	G25-2.5-7.8UH-3500GS-15MM	A0	2024.6.14

一、Plane structure: Unit :MM



A	7.5±0.1
B	2.3±0.1
C	2±1
D	14±0.2
E	20.7±0.3
F	21±0.2
G	7.6±0.1
H	13.5±0.2
I	23.5±0.3
J	25±0.3
K	2.5±0.15
L	2.4±0.1 中柱高度
M	15±1

二、Product parameters:

脚 位	Wire diameter	Number of turns	备 注
1 - 2	0.08*24P	14	热风绞合线

三、技术要求:

1. 固定好线头线尾，防止线松断线等现象
2. 按客户要求把过长的线头剪，镀上锡，镀锡深度统一为 2±1MM
3. 在软磁片上点上适当的白胶，贴上线圈，过程中要保证产品表面干净整洁
4. 所用软磁片为带圆孔，无破损
5. 附加工序（按客户要求）：于成品中间圆孔装上 7.5x2.3mm 的磁铁并在成品背后加贴 14mm 的圆双面胶，后包装

#### 四、电性参数:

##### 1.电感值, Q 值:

$$\text{PIN } 1 - 2 = 7.8\mu\text{H} \pm 0.2\text{UH}$$

$$\text{Q 值} \geq 25$$

以上电感值以铨华 1062A 仪器, 以 10KHZ/0.3Vrms 为标准或等同仪器。

Q 值以铨华 1062A 仪器, 以 100KHZ/0.3Vrms 为标准或等同仪器

#### 五、材料清单:

序号	名称	材质	供应商	备注
1	热风绞合线	0.08X24P	维汉或等同	
2	磁片	G25 软基材	天通或等同	
3	锡	高温环保	千岛或等同	
4	白胶	BY882	宝月或等同	
5	强磁	7.5*2(强度 3500GS)	联胜或等同	附加工序,按客户要求
6	双面胶	直径 14mm(513)	鸿辉或 d	