

# 承 認 書

客 戶:  
CUSTOMER: 深圳中利冠达电子有限公司

客 戶 料 號:  
CUST P/N:

三盛创 料 號:  
FINE P/N: 手表发射线圈 8.1UH 0.08\*24P\*14TS

產 品 型 號:  
DESC:

日 期:  
DATE: 2021.04.13

版 本:  
Version: A.0

擬制 PREPARED BY	審核 CHECKED BY	批准 APPROVED BY	客戶承認 CUSTOMER APPROVE
林素玲	安帅印	安帅印	

Shenzhen Sansheng Chuang electronic Technology Co., LTD

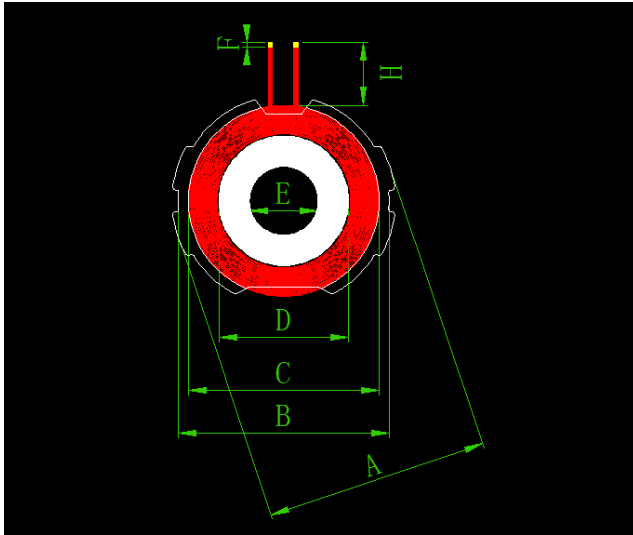
Factory address: No.9 Yuquan East Road, Yulu Community, Guangming New  
District, Shenzhen



# SPECIFICATION

產品型號: DESC	苹果发射线圈 15*21.5-8.1UH	版本 Rev: A.0	客戶 CUST: 客戶料号 CUST P/N:	<b>XXX</b>
---------------	----------------------	----------------	----------------------------	------------

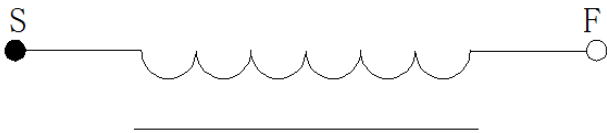
一、尺寸 DIMENSION:(mm)



A	25 ± 1
B	23.6 ± 0.5
C	21.5 ± 0.5
D	14.5 ± 0.3
E	7.7 ± 0.05
F	3 ± 2
H	55 ± 1
厚度	2.7 Max

- 注:
- 1.交叉出线;
  - 2.出线位置缠 mm(ref)宽度高温胶纸 Ts;
  - 3.线圈贴圆形硬磁片两端带缺口,磁片尺寸 25 ± 1mm,内孔 7.7mm,厚度为 2.8 ± 0.2mm。

二、原理图 SCHEMATIC DIAGRAM:



三、绕线参数 Winding Specification:

序号 NO.	端子 TERMINAL		线径 WIRE	圈数 Turns	绕线方向 Winding Direction
1	S	F	漆包线 0.08*24P	14Ts	CCW

四、电气特性 ELECTRICAL CHARACTERISTICS:

温度 TEMPERATURE: 25 ± 10 °C, 湿度 RELATIVE HUMIDITY: 65 ± 20%

序号 NO.	项目 ITEM	端子 TERMINAL	标准 SPECIFICATION	测试条件 TEST FREQUENCY	测试仪器 TEST EQUIPMENTS
1	IND.	S-F	3.1uH ± 10% 单独线圈	100KHz/1.0V	LCZ METER 1062B
2	IND.	S-F	8.1 uH ± 10% 单独线圈	100KHz/1.0V	LCZ METER 1062B
3	DCR	S-F	≤ 32mΩ	100KHz/1.0V	LCZ METER 502B
4	Q	S-F	≤ 111	100KHz/1.0V	LCZ METER 502B

擬制/日期 PREPARED BY/DATE

審核/日期 CHECKED BY/DATE

林素玲 2021.04.13

安帅印 2021.04.13