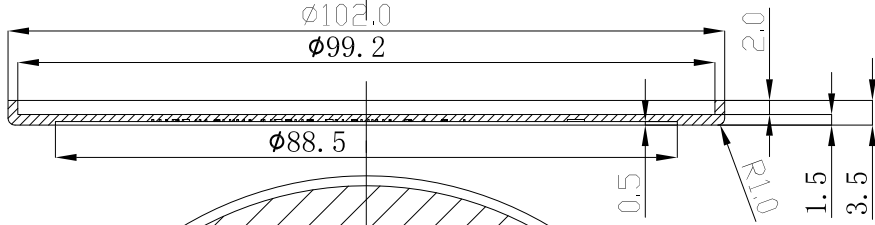
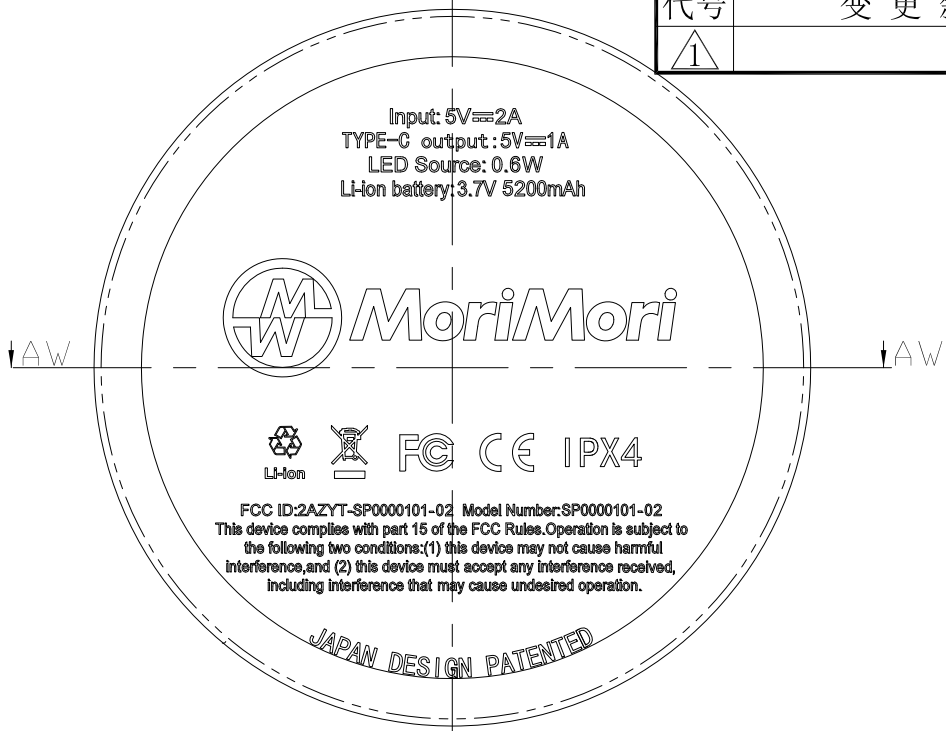
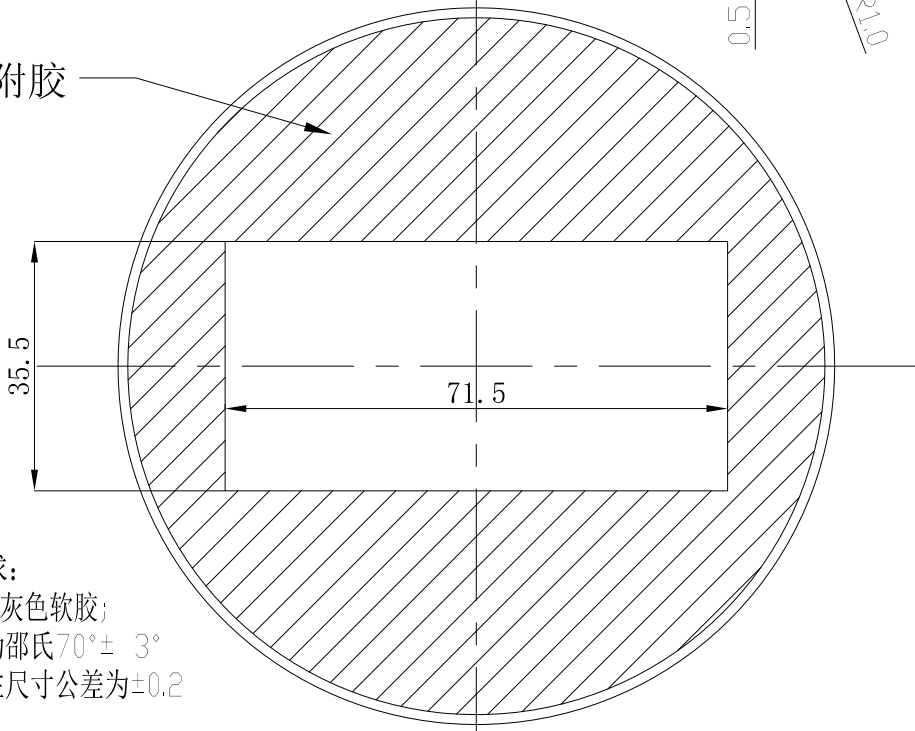


东莞嘉盛照明科技有限公司产品零件图

代号	变更叙述	变更日期
△		



此区域附胶



- 技术要求:
1. 材质为灰色软胶;
 2. 硬度为邵氏 70° ± 3°
 3. 未标注尺寸公差为 ±0.2

图面尺寸无公差部份见下表 (mm)			
5以下	±0.1	100~200	±0.6
5~10	±0.2	200~500	±0.7
10~50	±0.3	500~1000	±0.8
50~100	±0.5	1000以上	±1
角度尺寸允许公差 ±1°, 未标明的圆角用 R0.5			
未拔模地方斜度用 1.5° 以下			

适用机种	SP0000101-02	品名	垫圈 $\phi 102*3.5\text{mm}$ T=2.0mm 邵氏 70° ± 3° 2.6代油灯用(欧美共用版)				文件编号	2042301E9	
材质	硅胶	厚度	2.0 mm	比例		设计	校核	审核	核准
下料尺寸		单位	mm	版次	1				
模具归属	<input type="checkbox"/> JS	发行日期					嘉盛照明 版权所有 仿冒必究		
物品来源	<input type="checkbox"/> 厂内加工 <input type="checkbox"/> 外购:	重量	g						
开发标准 <input checked="" type="checkbox"/> 商照设计 <input type="checkbox"/> 仓库 <input checked="" type="checkbox"/> 冲压 <input type="checkbox"/> 弯管 <input type="checkbox"/> 压铸 <input type="checkbox"/> 机加工 <input type="checkbox"/> 工模 <input type="checkbox"/> 采购 <input type="checkbox"/> 生管 <input type="checkbox"/> 物控 <input type="checkbox"/> 品标 <input checked="" type="checkbox"/> QA <input checked="" type="checkbox"/> IQC <input checked="" type="checkbox"/> IPQC <input checked="" type="checkbox"/>									