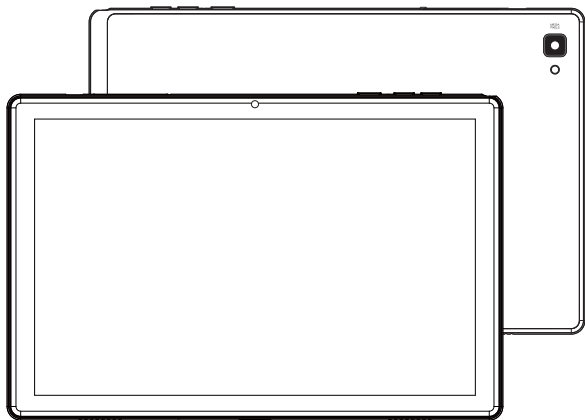


G-TiDE



H2

User Manual

FCC Caution:

Any changes or modifications not expressly approved by the party responsible for compliance could void the user's authority to operate this equipment.

This device complies with Part 15 of the FCC Rules. Operation is subject to the following two conditions:

- (1) This device may not cause harmful interference, and
- (2) this device must accept any interference received, including interference that may cause undesired operation.

This Product meets the government's requirements for exposure to radio waves. The guidelines are based on standards that were developed by independent scientific organizations through periodic and thorough evaluation of scientific studies. The standards include a substantial safety margin designed to assure the safety of all persons regardless of age or health.

FCC RF Exposure Information and Statement the SAR limit of USA (FCC) is 1.6 W/kg averaged over one gram of this Device H2 (FCC ID:2AZUR-H2) has been tested against this SAR limit. SAR information on this can be viewed on-line at <http://www.fcc.gov/oet/ea/fccid/>. Please use the device FCC ID number for search. This device was tested for typical operations 0mm from the body. To maintain compliance with FCC RF exposure requirements, 0mm separation distance should be maintained to the user's bodies

NOTE:

This equipment has been tested and found to comply with the limits for a Class B digital device, pursuant to Part 15 of the FCC Rules. These limits are designed to provide reasonable protection against harmful interference in a residential installation. This equipment generates, uses and can radiate radiofrequency energy and, if not installed and used in accordance with the instructions, may cause harmful interference to radio communications.

However,

there is no guarantee that interference will not occur in a particular installation.

If this equipment does cause harmful interference to radio or television reception, which can be determined by turning the equipment off and on, the user is encouraged to try to correct the interference by one or more of the following measures:

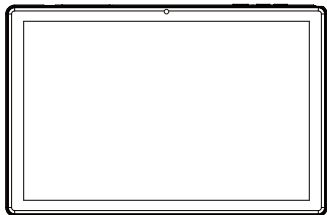
- Reorient or relocate the receiving antenna.
- Increase the separation between the equipment and receiver.
- Connect the equipment into an outlet on a circuit different from that to which the receiver is connected.
- Consult the dealer or an experienced radio/TV technician for help.

The WLAN function for this device is restricted to indoor use only when operating in the 5150 to 5250 MHz frequency range.

English	●————	01-07
Deutsch	●————	08-15
日本語	●————	16-22
العربية	●————	23-29
Français	●————	30-36
Italiano	●————	37-43
Español	●————	44-50

ENGLISH

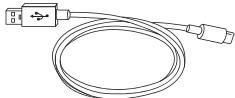
What's in the box



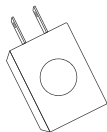
Tablet PC



OTG



Type C



Power adapter
(varies by country/region)

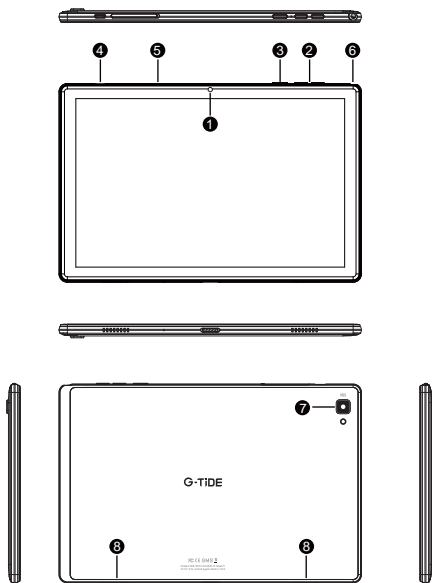


Stickers



Tablet UM

Function Overview

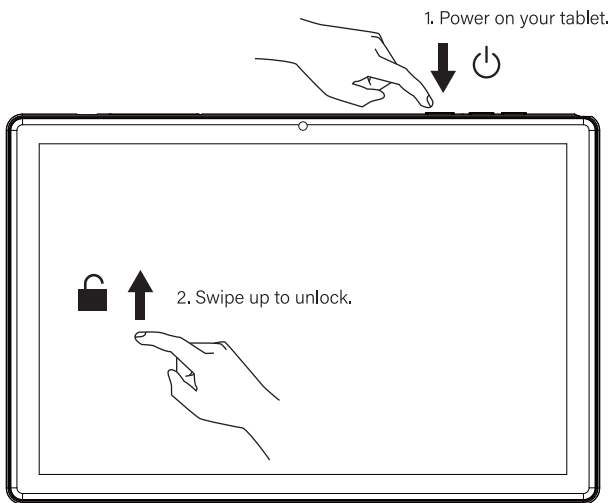


1. Front Camera
2. Volume+/-
3. Power Button
4. Type-C Port

5. Memory Card Slot
6. Headphone Jack
7. Rear Camera
8. Speaker

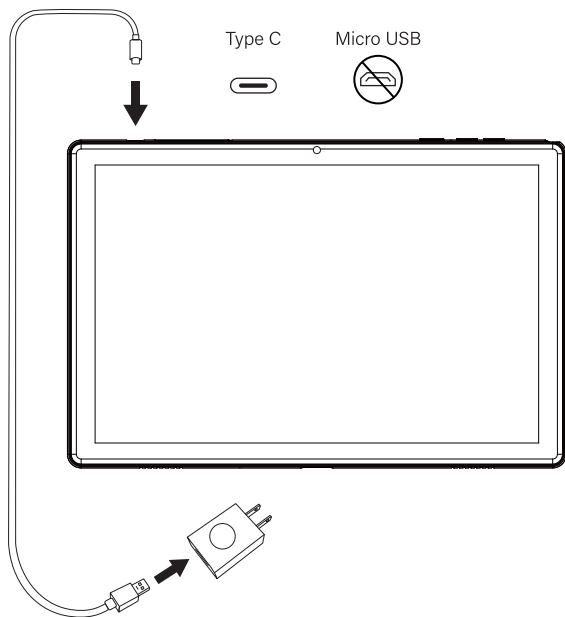
Google, Android, Google Play and other marks are trademarks of Google LLC.

Getting started



3. Follow the prompts to connect the WI-FI network.

Charging your tablet



Tips:

Please use the ORIGINAL power adapter provided by us to charge the tablet battery.

Important Product Information

Safety Information



FAILURE TO FOLLOW THESE SAFETY INSTRUCTIONS COULD RESULT IN FIRE, ELECTRIC SHOCK, OR OTHER INJURY OR DAMAGE.

Battery Safety



- A rechargeable Li-ion battery is installed in the tablet.
- DO NOT attempt to replace the tablet battery by yourself because you may damage the battery, which might cause overheating, fire or injury.
- DO NOT dispose of tablet in fire.
- DO NOT expose the tablet battery to any heat source, direct sunlight or high temperature.
- DO NOT GET WET. Do not use or permit anyone to use your device in rain or near sinks or other wet or highly humid locations.
- We suggest you drain the battery completely once a month if only use your tablet occasionally.
- The Li-ion battery in your tablet should be serviced or recycled by an authorized service provider, and must be cycled or disposed of separately from household waste.
- Dispose of battery according to your local environmental laws and regulations.

Recycling

RISK OF EXPLOSION IF BATTERY IS REPLACED BY AN INCORRECT TYPE.
DISPOSE OF USED BATTERIES ACCORDING TO THE INSTRUCTIONS



This product bears the selective sorting symbol for Waste electrical and electronic equipment (WEEE). This means that this product must be handled pursuant to European directive

2012/19/EU in order to be recycled or dismantled to minimize its impact on the environment This product can be used across EU member states.

The packaging must be retained since it contains important information.



Please avoid prolonged listening at high volume, which may damage the ear of the users.

Q&A

Q1. The tablet doesn't power on.

- Reboot your tablet after charging for more than 30 minutes.
- Press the power button to check if the tablet is in the Sleep Mode.
- Press and hold the power button for 10s to reboot it.
- Press the Reset button with a pin to power off the tablet.

Q2. The tablet doesn't charge.

- Make sure the USB cable is properly plugged into the charging port.
- Try another compatible USB cable and adapter.

Q3. Error message occurs during the operation.

- Uninstall the App with the error message, then download and install again.
- Press the Reset button with a pin to power off the tablet.

Q4. The tablet cannot be detected by the computer.

- Make sure the tablet is powered on
- Try another USB cable
- Try another USB port on the computer
- Instead of Charge only, choose Media device(MTP) or Camera(PTP) when connecting the tablet to the computer.

Q5. Can the tablet support OTG function?

Yes, our camera supports OTG function. The OTG cable is included in the box.

Warranty

All G-Tide products carries a 12-month warranty from purchase date.
Please contact us via official mail to activate the extra 2-year warranty.

G-Tide CUSTOMER SERVICE E-MAIL ADDRESSES: Service@g-tide.com

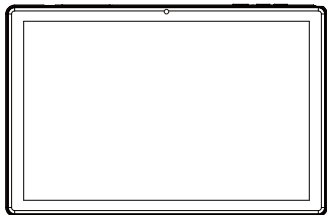
Official Website: www.g-tide.com

PRODUCT SPECIFICATION

SIZE	10.1 "
Chipset	A133
CPU	Quad Core
RAM	4GB
ROM	64GB
Display/Resolution	1280X800 IPS
Front-facing camera	5.0 MP
Rear Camera	8.0 MP
Battery	6000mAh
Operating system	Powered by Android™ 11
Connection	WIFI
Function	TYPE C/OTG/G-SENSOR
Network	IEEE 802.11 b/g/n
Touch	Multi-touch
Accessories	Charger 5V 2A /USB cable

DEUTSCH

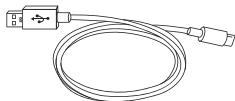
Was ist im Paket enthalten?



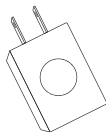
Tablet PC



OTC



Typ C



Netzadapter
(variiert je nach Land/Region)

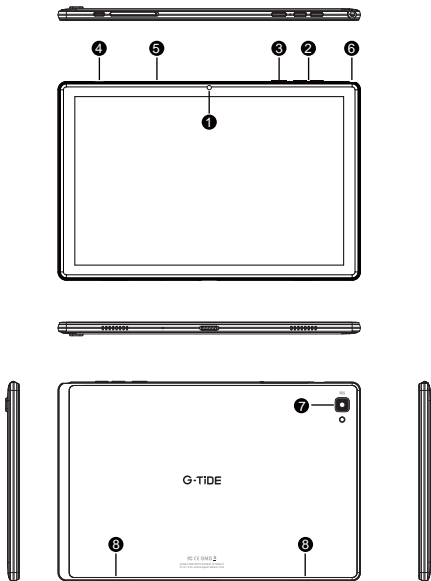


Aufkleber



Tablette UM

Plus entsprechende Symbole



- | | |
|-------------------|-----------------------------|
| 1. Front Kamera | 5. Speicherkartensteckplatz |
| 2. Lautstärke +/- | 6. Kopfhöreranschluss |
| 3. Einschalttaste | 7. Hintere Kamera |
| 4. Typ-C Port | 8. Lautsprecher |

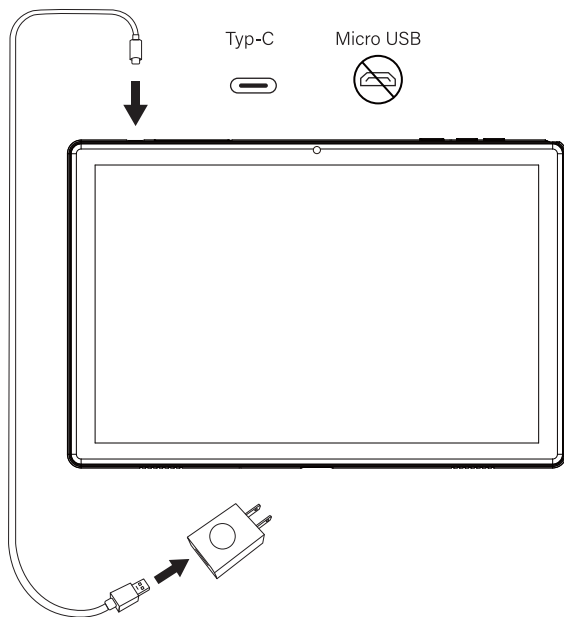
Google, Android, Google Play und andere Marken sind Marken von Google LLC.

Erste Schritte



3. Folgen Sie den Anweisungen, um sich mit dem WLAN-Netzwerk zu verbinden.

Aufladen Ihres Tablets



Tipps:

Bitte verwenden Sie den von uns gelieferten ORIGINAL-Netzadapter zum Aufladen des Tablet-Akkus.

Wichtige Informationen zum Produkt

Sicherheitsinformationen



DIE NICHTBEACHTUNG DIESER SICHERHEITSHINWEISE KANN ZU BRÄNDEN, STROMSCHLÄGEN ODER ANDEREN VERLETZUNGEN ODER SCHÄDEN FÜHREN.

Akku-Sicherheitsmaßnahmen



- Im Tablet ist ein wiederaufladbarer Li-Ionen-Akku eingebaut.
- Versuchen Sie NICHT, den Akku des Tablets selbst auszutauschen, da Sie den Akku beschädigen könnten, was zu Überhitzung, Feuer oder Verletzungen führen kann.
- Werfen Sie das Tablet NICHT ins Feuer.
- Setzen Sie den Tablet-Akku KEINER Wärmequelle, direktem Sonnenlicht oder hohen Temperaturen aus.
- NICHT NASS WERDEN LASSEN. Benutzen Sie Ihr Gerät nicht im Regen oder in der Nähe von Waschbecken oder anderen nassen oder sehr feuchten Orten und lassen Sie es auch niemanden dort benutzen.
- Wir empfehlen Ihnen, den Akku einmal pro Monat vollständig zu entladen, wenn Sie Ihr Tablet nur gelegentlich verwenden. -
- Der Lithium-Ionen-Akku in Ihrem Tablet sollte von einem autorisierten Dienstleister gewartet oder recycelt werden und muss getrennt vom Hausmüll entsorgt werden.
- Entsorgen Sie den Akku entsprechend den örtlichen Umweltgesetzen und -vorschriften.

Recycling

ES BESTEHT EXPLOSIONSGEFAHR, WENN DIE BATTERIE DURCH EINEN FALSCHEN TYP ERSETZT WIRD. ENTSORGEN SIE VERBRAUCHTE BATTERIEN GEMÄSS DEN ANWEISUNGEN



Dieses Produkt trägt das Symbol für die selektive Sortierung von Elektro- und Elektronik-Altgeräten (WEEE). Das bedeutet, dass dieses Produkt gemäß der europäischen Richtlinie 2012/19/EU

gehandhabt werden muss, damit es recycelt oder auseinanderggebaut werden kann, um seine Auswirkungen auf die Umwelt zu minimieren.

Dieses Produkt darf in allen EU-Mitgliedstaaten verwendet werden.

Die Verpackung muss aufbewahrt werden, da sie wichtige Informationen beinhaltet.



Bitte vermeiden Sie dauerhaftes Hören mit hoher Lautstärke, da dies das Gehör des Nutzers beschädigen kann.

F&A

F1. Das Tablet lässt sich nicht einschalten.

- Starten Sie Ihr Tablet nachdem es mehr als 30 Minuten lang aufgeladen wurde neu.
- Drücken Sie die Einschalttaste, um zu überprüfen, ob sich das Tablet im Ruhemodus befindet.
- Halten Sie die Einschalttaste 10 Sekunden lang gedrückt, um das Tablet neu zu starten.
- Drücken Sie die Reset-Taste mit einem Stift, um das Tablet auszuschalten.

F2. Das Tablet lässt sich nicht aufladen.

- Stellen Sie sicher, dass das USB-Kabel richtig in den Ladeanschluss eingesteckt ist.
- Versuchen Sie ein anderes kompatibles USB-Kabel und einen anderen Adapter.

F3. Während des Betriebs erscheint eine Fehlermeldung.

- Deinstallieren Sie die App mit der Fehlermeldung, laden Sie sie dann erneut herunter und installieren Sie sie wieder.
- Drücken Sie die Reset-Taste mit einem Stift, um das Tablet auszuschalten.

F4. Das Tablet kann vom Computer nicht gefunden werden.

- Vergewissern Sie sich, dass das Tablet eingeschaltet ist.
- Versuchen Sie ein anderes USB-Kabel
- Versuchen Sie einen anderen USB-Anschluss am Computer
- Wählen Sie anstelle von Nur laden die Option Mediengerät (MTP) oder Kamera (PTP), wenn Sie das Tablet an den Computer anschließen.

F5. Kann das Tablet die OTG-Funktion unterstützen?

- Ja, unsere Kamera unterstützt die OTG-Funktion. Das OTG-Kabel ist in der Box enthalten.

Garantie

Alle G-Tide Produkte haben eine 12-monatige Garantie ab dem Verkaufsdatum. Bitte kontaktieren Sie uns per offizieller Mail, um die zusätzlichen 2-Jahre Garantie zu aktivieren.

E-MAIL-ADRESSEN DES G-Tide - KUNDENDIENSTES: Service@g-tide.com

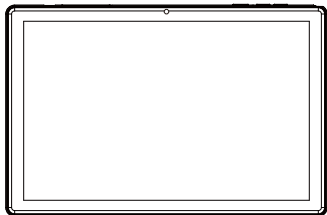
Offizielle Website: www.g-tide.com

PRODUKTSPEZIFIKATIONEN

GRÖSSE	10.1"
Chipsatz	A133
CPU	Quad Core
RAM	4GB
ROM	64GB
Display/Auflösung	1280X800 IPS
Frontkamera	5.0 MP
Rückseitige Kamera	8.0 MP
Akku	6000mAh
Betriebssystem	Powered by Android™ 11
Verbindung	WIFI
Funktion	TYPE C/OTG/G-SENSOR
Netzwerk	IEEE 802.11 b/g/n
Touch	Multi-touch
Zubehör	Charger 5V 2A /USB cable

日本語

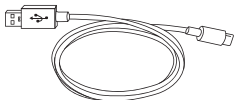
箱の中に何が入っていますか



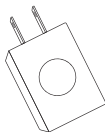
タブレットPC



OTC



タイプC



電源アダプター
(国/地域によって異なります。)

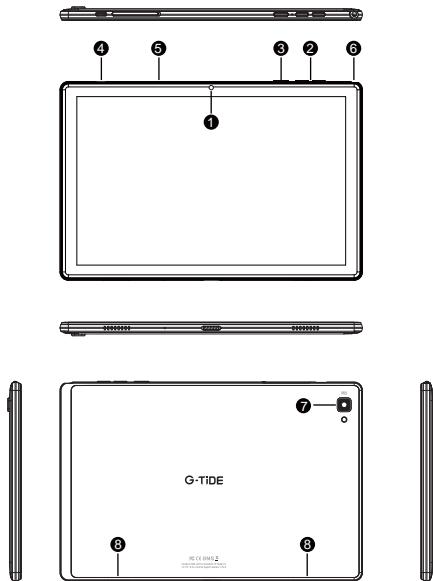


ステッカー



タブレットUM

機能概要



- | | |
|--------------|----------------|
| 1. フロントカメラ | 5. メモリーカードスロット |
| 2. ボリューム+/- | 6. ヘッドフォンジャック |
| 3. 電源ボタン | 7. リアカメラ |
| 4. Type-Cポート | 8. スピーカー |

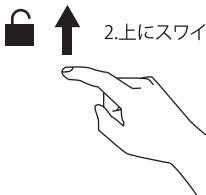
Google、Android、Google遊びと他のマークは、Google LLCの商標です。

入門

1. タブレットの電源を入れます。



2. 上にスワイプしてロックを解除します。



3. プロンプトに従ってWi-Fiネットワークに接続します。