



深圳市安特通讯科技有限公司

ANT Communication Technology (Shenzhen) Co., LTD.

# MOKO TECHNOLOGY LTD

## TLM beacon Antenna Test Report

**Tester :** Yang Shihai  
**Approval :** Liu Feng  
**Date :** 2023 / 03 / 23



深圳市安特通讯科技有限公司

ANT Communication Technology (Shenzhen) Co., LTD.

## **1. Device Profile**

## **2. BT Antenna Test**

**Antenna: integrated PCB antenna**

**Frequency: 2.4GHz**



# 深圳市安特通讯科技有限公司

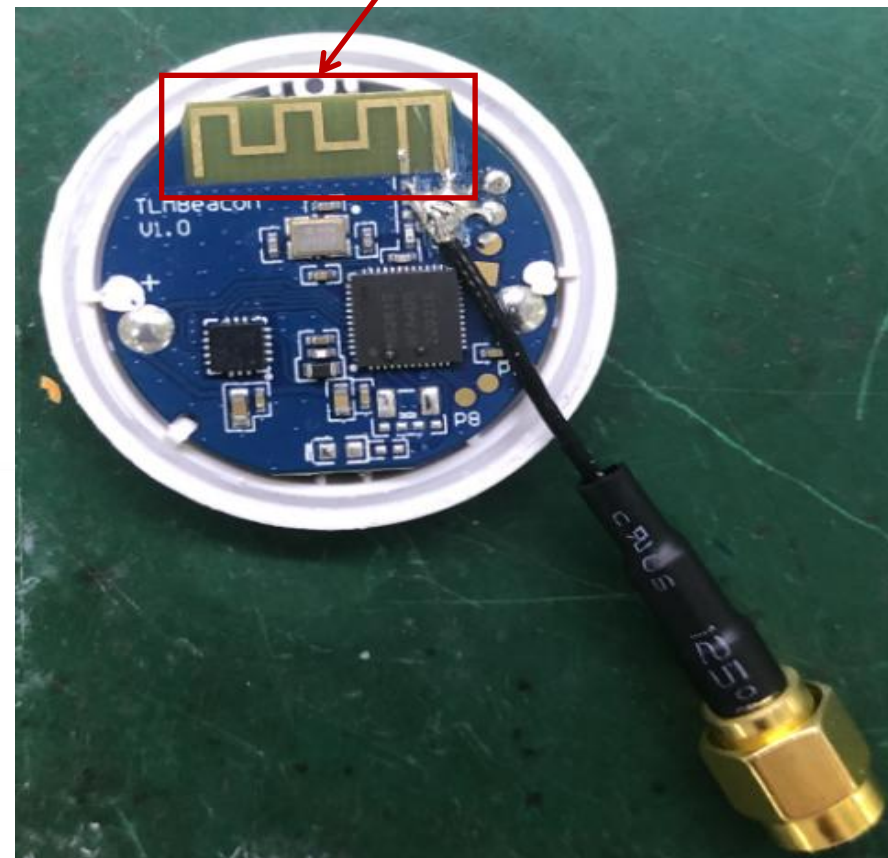
ANT Communication Technology (Shenzhen) Co., LTD.

## 1. Device Profile

Device



BT Antenna



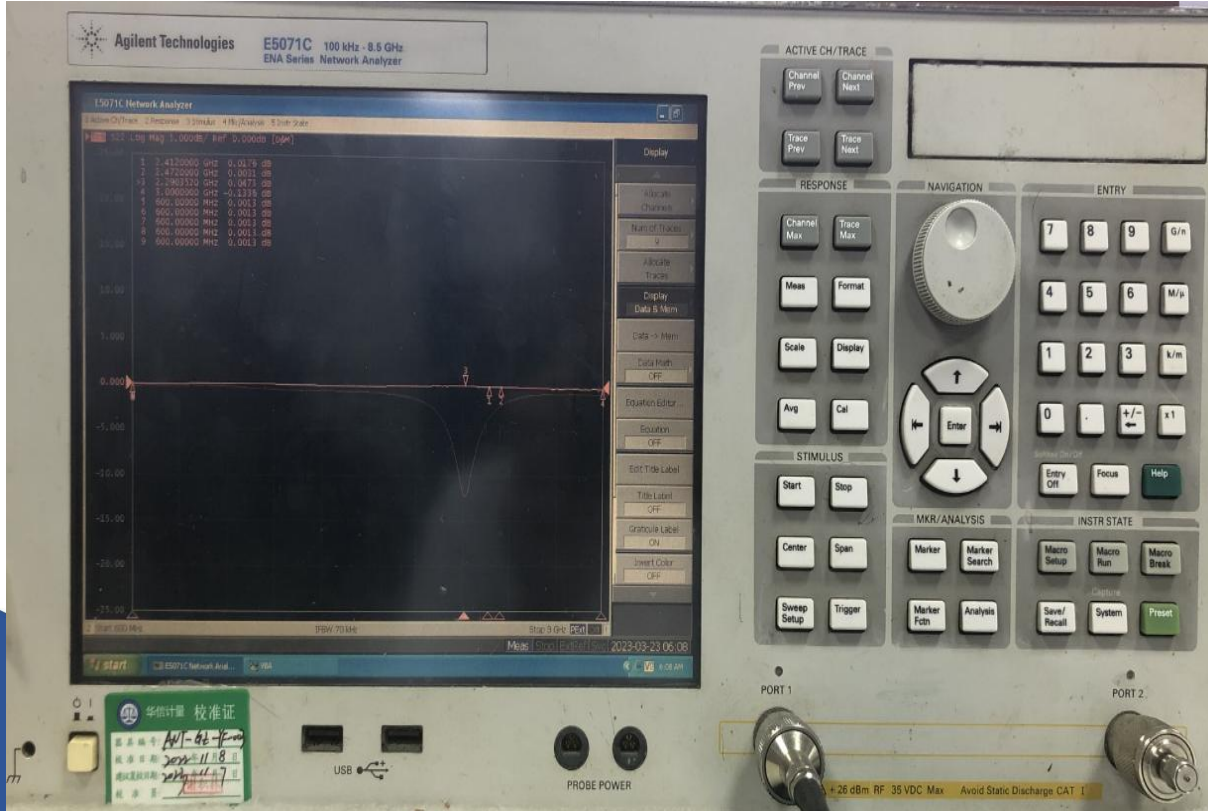


# 深圳市安特通讯科技有限公司

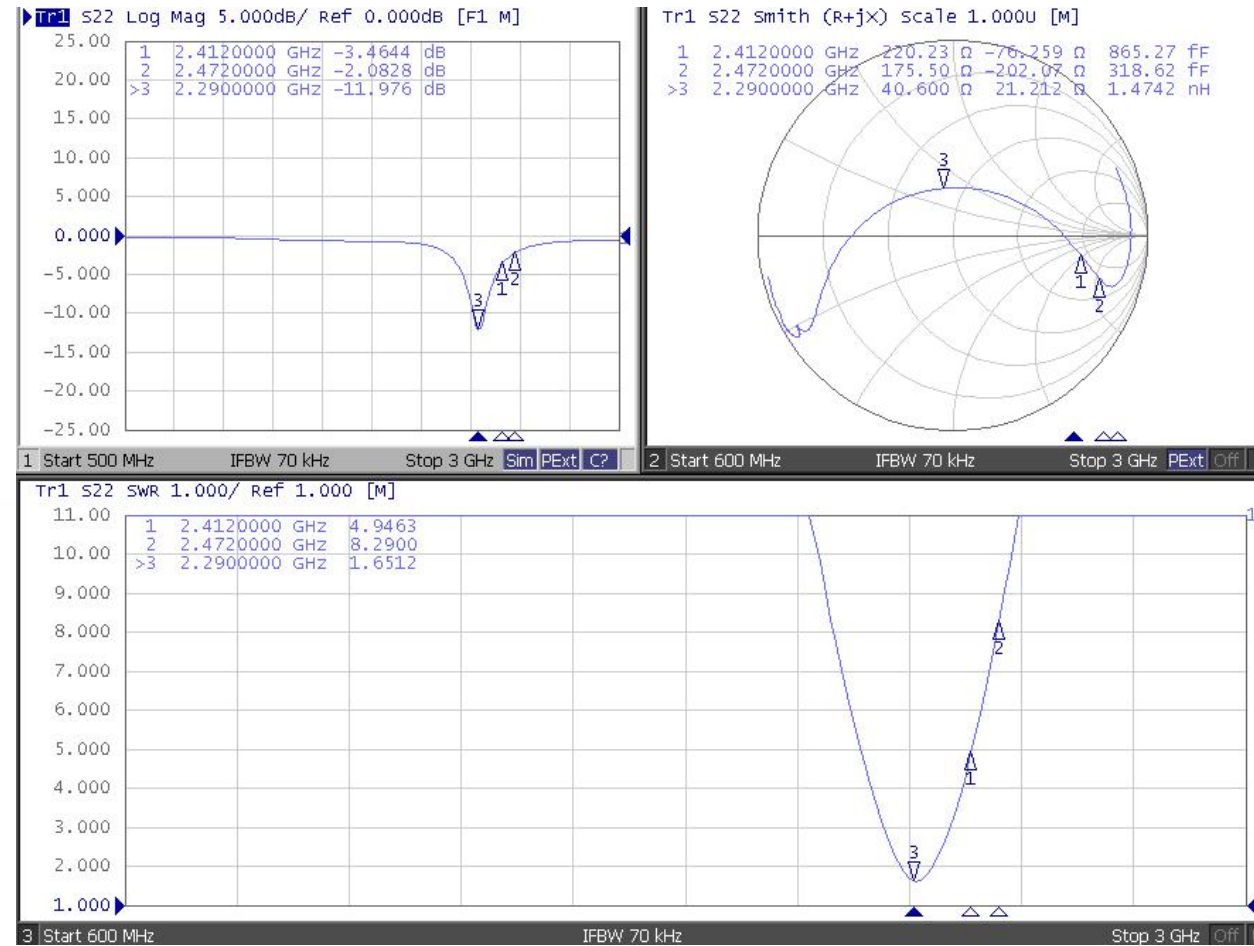
ANT Communication Technology (Shenzhen) Co., LTD.

## 2. BT Antenna Test

Agilent E5071C



S-Parameter Test - BT

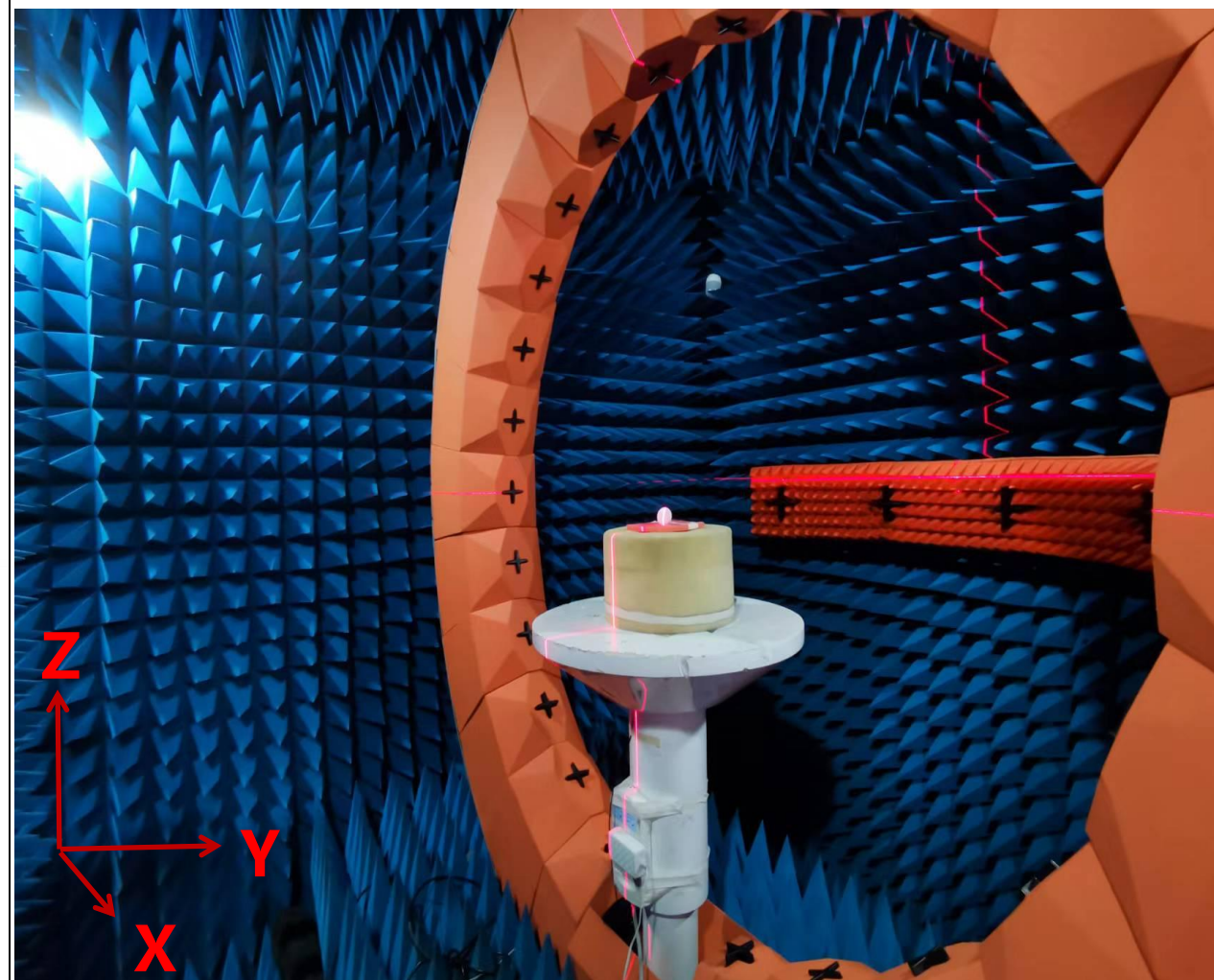
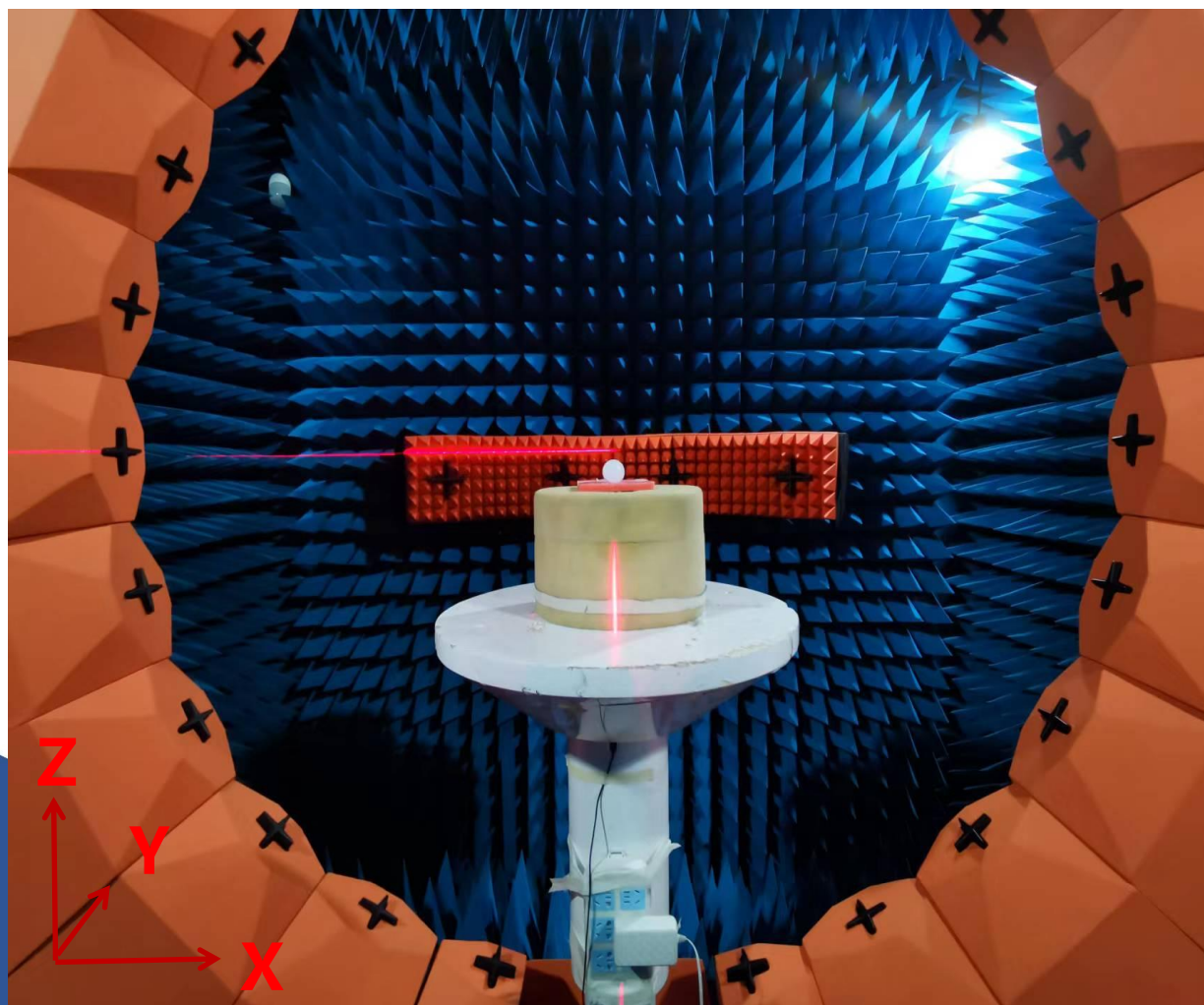




# 深圳市安特通讯科技有限公司

ANT Communication Technology (Shenzhen) Co., LTD.

## Antenna Passive Test





# 深圳市安特通讯科技有限公司

ANT Communication Technology (Shenzhen) Co., LTD.

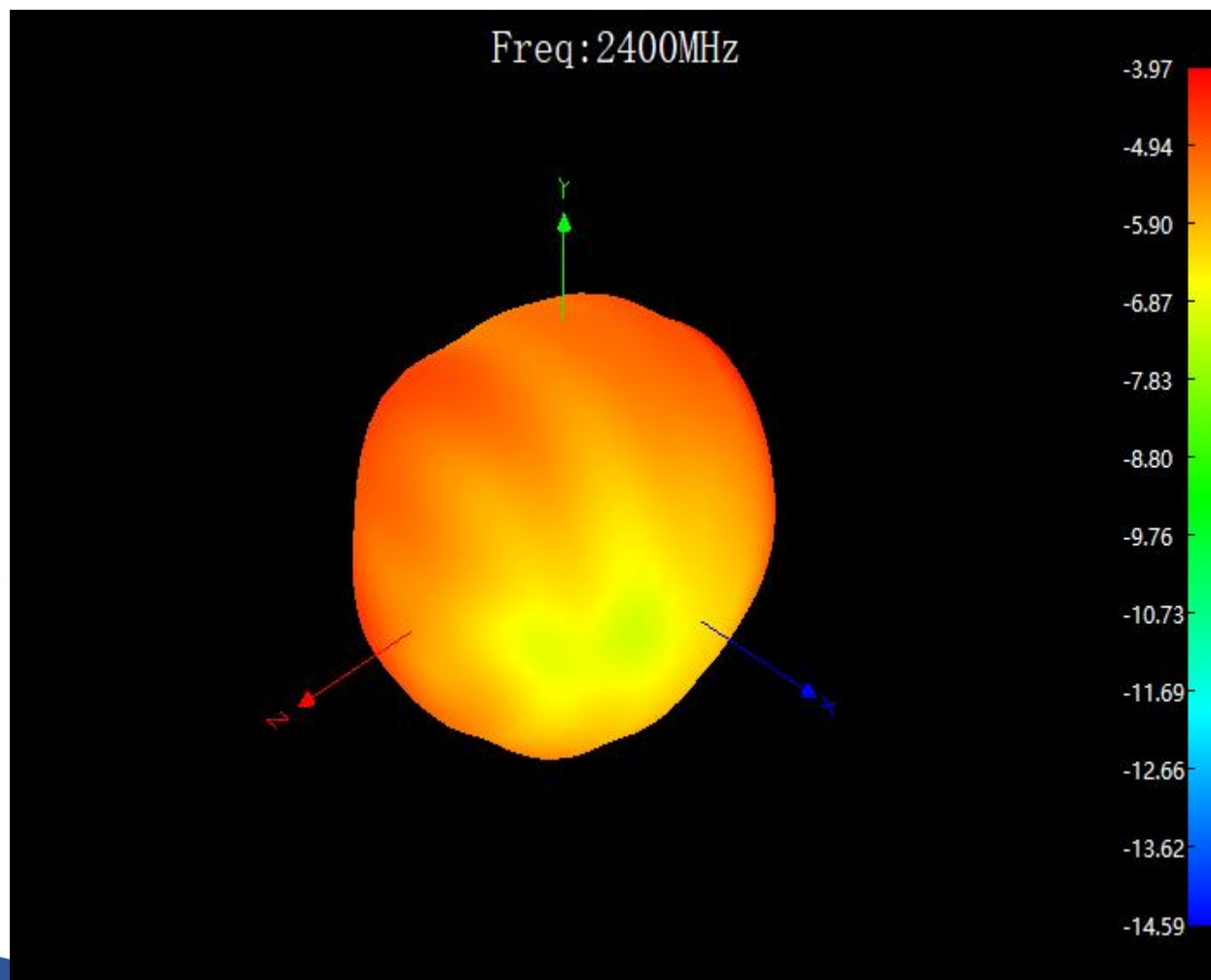
Passive Test For BT			
Frequency/Mhz	Efficiency/%	Efficiency/dB	MaxGain/dBi
2400	13.27	-8.77	-3.97
2410	12.76	-8.94	-4.51
2420	12.25	-9.12	-4.36
2430	12.53	-9.02	-4.59
2440	12.59	-9	-4.5
2450	10.74	-9.69	-5.3
2460	10	-10	-6
2470	9.73	-10.12	-5.52
2480	9.31	-10.31	-6.69
2490	7.24	-11.4	-6.79
2500	7.71	-11.13	-7.62



# 深圳市安特通讯科技有限公司

ANT Communication Technology (Shenzhen) Co., LTD.

3D-Etotal (2400Mhz)



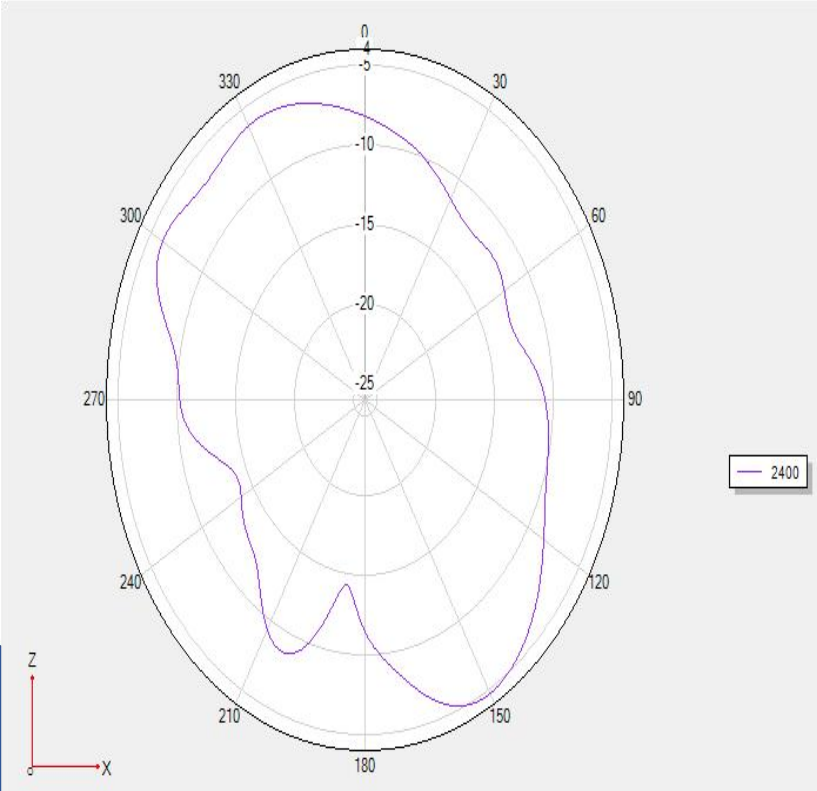


# 深圳市安特通讯科技有限公司

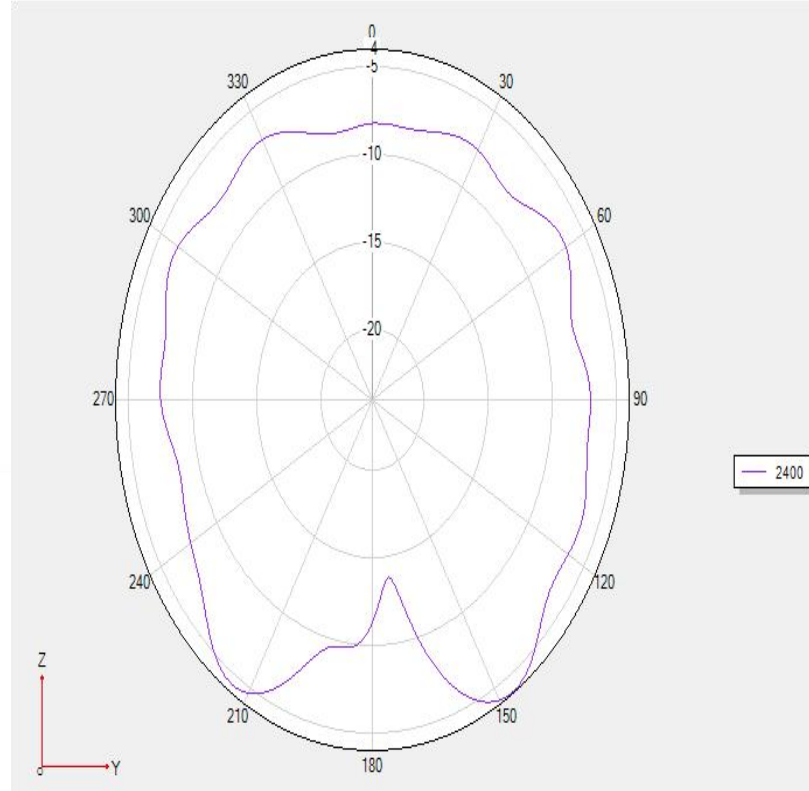
ANT Communication Technology (Shenzhen) Co., LTD.

## 2D-Etotal (2400Mhz)

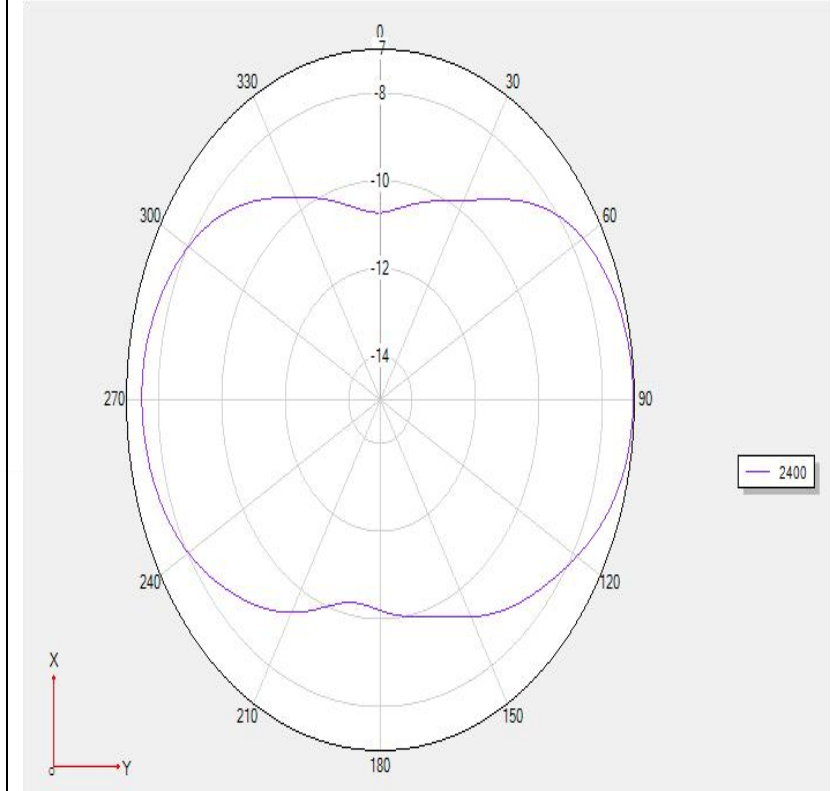
Phi 0 2D



Phi 90 2D



Theta 90 2D



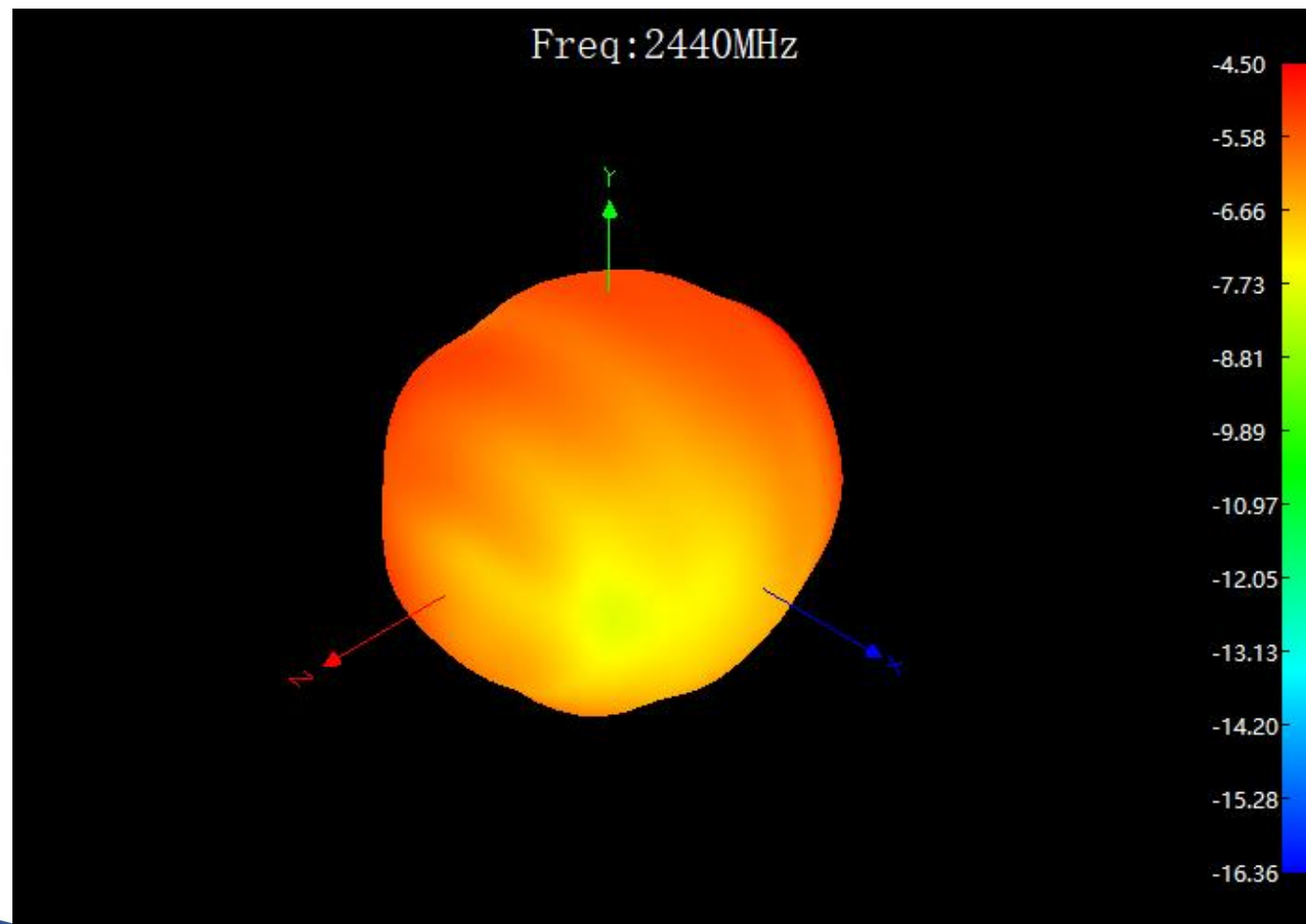




# 深圳市安特通讯科技有限公司

ANT Communication Technology (Shenzhen) Co., LTD.

3D-Etotal (2440MHz)



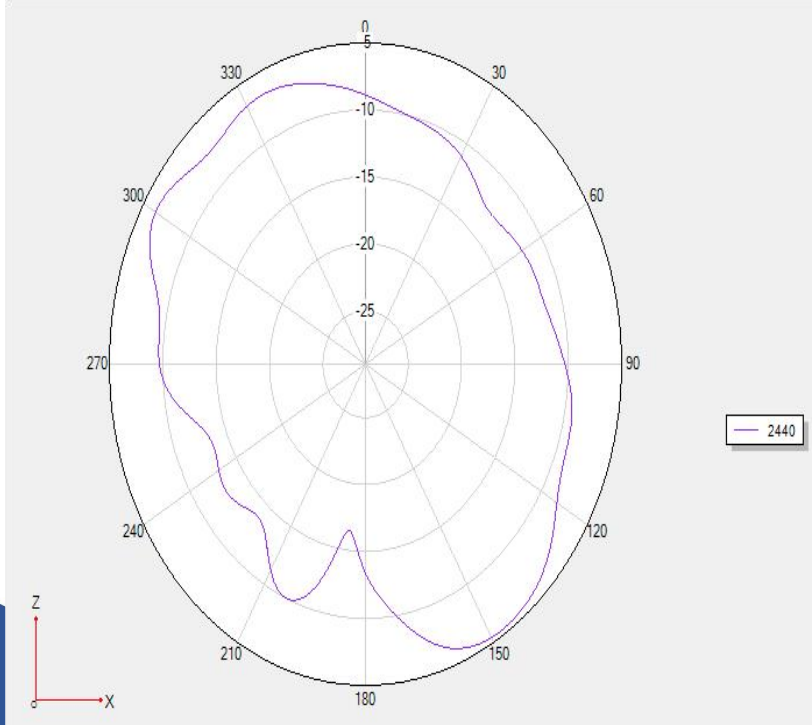


# 深圳市安特通讯科技有限公司

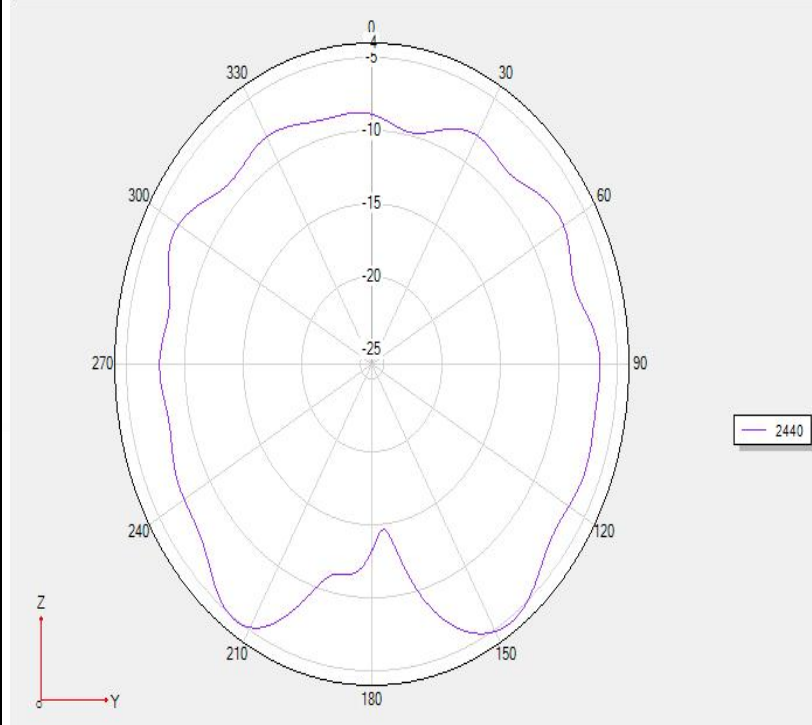
ANT Communication Technology (Shenzhen) Co., LTD.

## 2D-Etotal (2440Mhz)

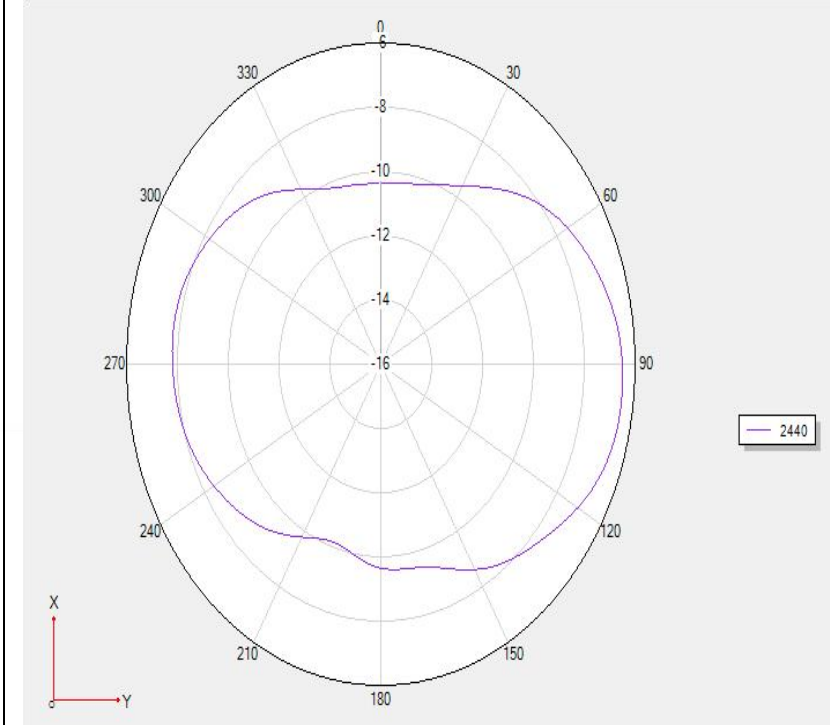
Phi 0 2D



Phi 90 2D



Theta 90 2D

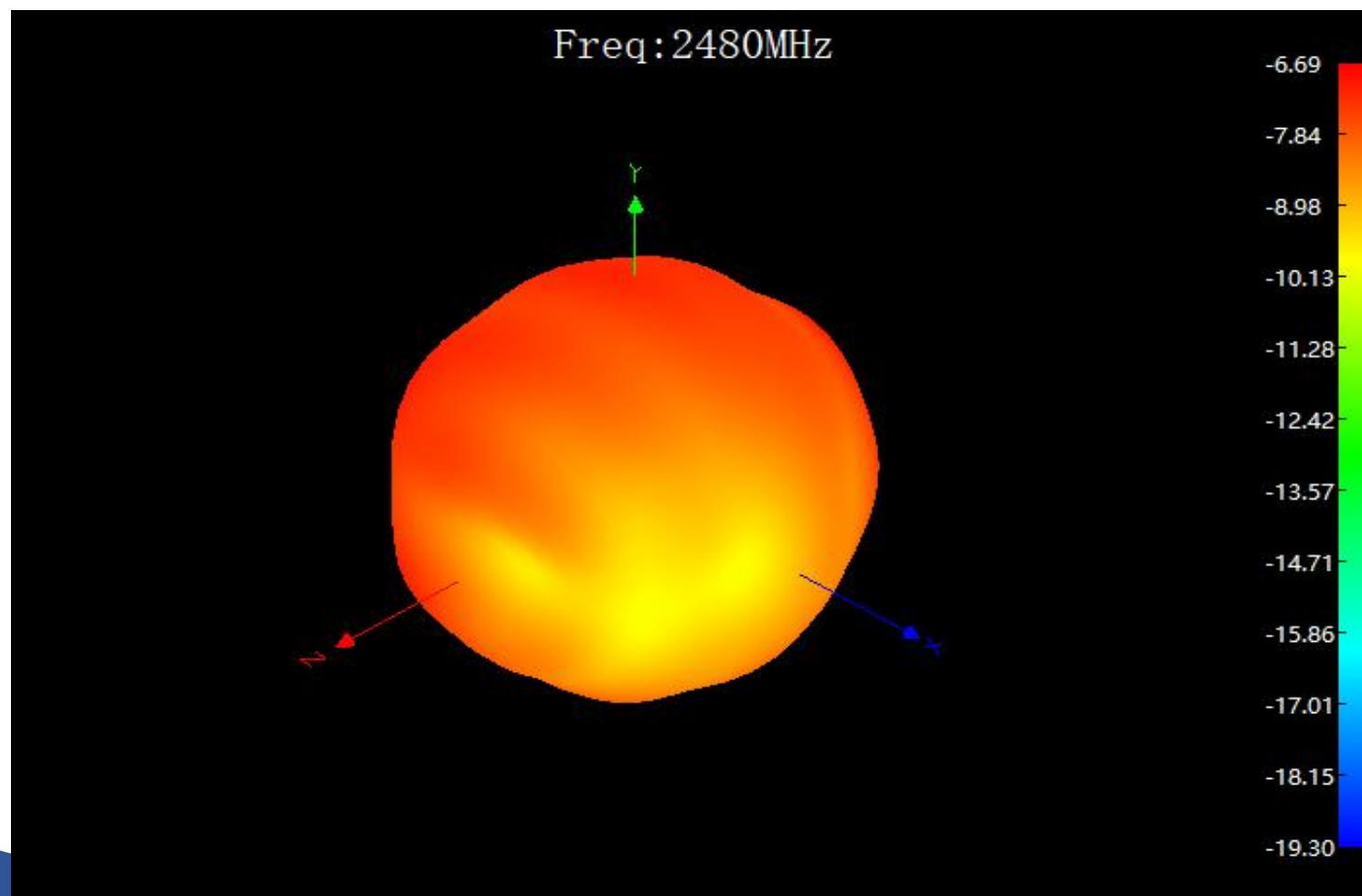




# 深圳市安特通讯科技有限公司

ANT Communication Technology (Shenzhen) Co., LTD.

3D-Etotal (2480Mhz)



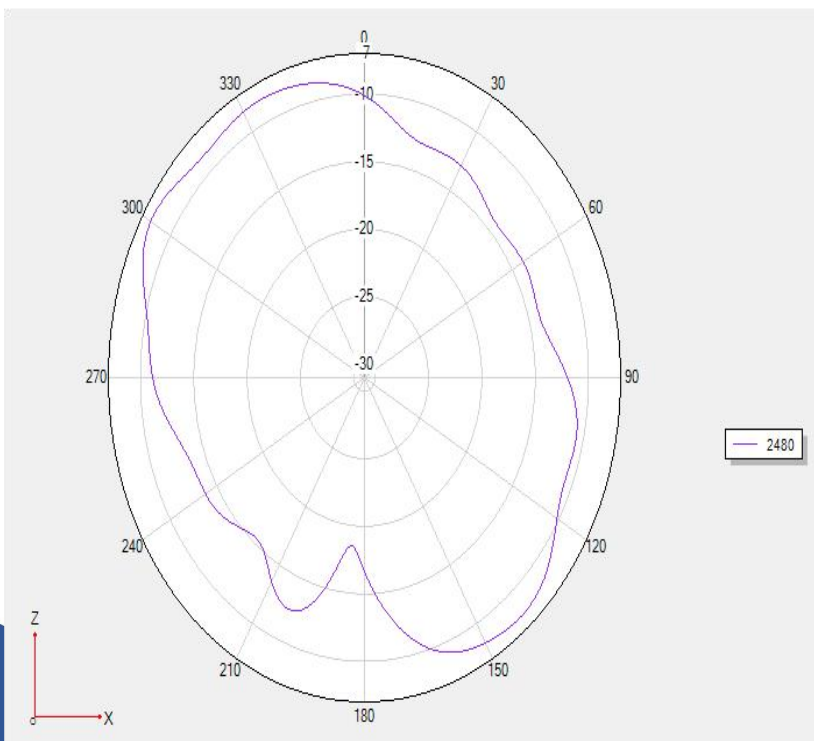


# 深圳市安特通讯科技有限公司

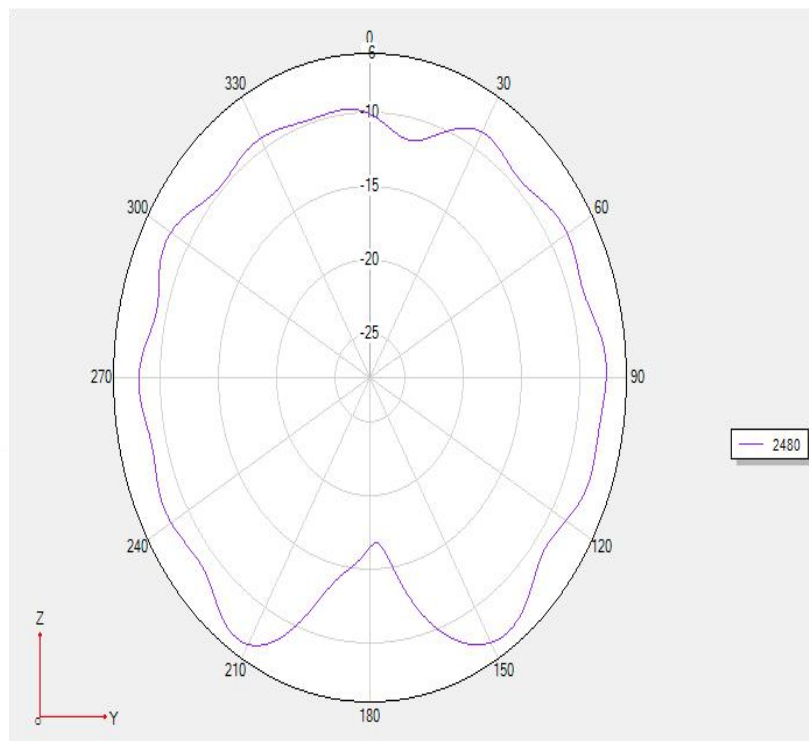
ANT Communication Technology (Shenzhen) Co., LTD.

## 2D-Etotal (2480Mhz)

Phi 0 2D



Phi 90 2D



Theta 90 2D





深圳市安特通讯科技有限公司

ANT Communication Technology (Shenzhen) Co., LTD.



**THANK YOU!**