

## Dongguan Pan Asia electronics Co., LTD

## SPECIFICATION FOR APPROVAL

客 戶:  
 CUSTOMER: \_\_\_\_\_  
 客 戶 料 号:  
 CUST P/N: \_\_\_\_\_  
 产 品 料 号: 0.08\*48P  
 FINE P/N: \_\_\_\_\_  
 产 品 型 号: 6.3UH10%\43.5\*.20.5\*0.6 Slotted back glue Outlet length5mm ( $\pm 2$ mm)  
 DESC: \_\_\_\_\_  
 日 期: **2023/07/26**  
 DATE: \_\_\_\_\_  
 版 本:  
 Version: \_\_\_\_\_

制作 PREPARED BY	审核 CHECKED BY	批准 APPROVED BY	客户承认 CUSTOMER APPROVE





# SPECIFICATION

产品型号:  
DESC

Φ43.5x20.5-10Ts-0.08x48P-30mm

版本

Rev: A.0

客户 CUST:

料号 Fine P/N:

客户料号 CUST P/N:

331

FYD331003

A11

一、尺寸 DIMENSION:(mm)

A 40±0.5

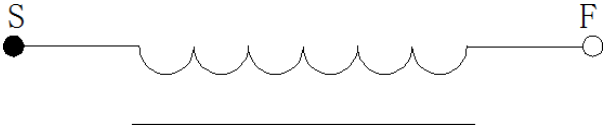
B 20±0.5

C 0.6厚

D1 9mm±2

D2 7mm±2

二、原理图 SCHEMATIC DIAGRAM:



三、绕线参数 Winding Specification:

F 43.6±0.2

G 8.0 ref

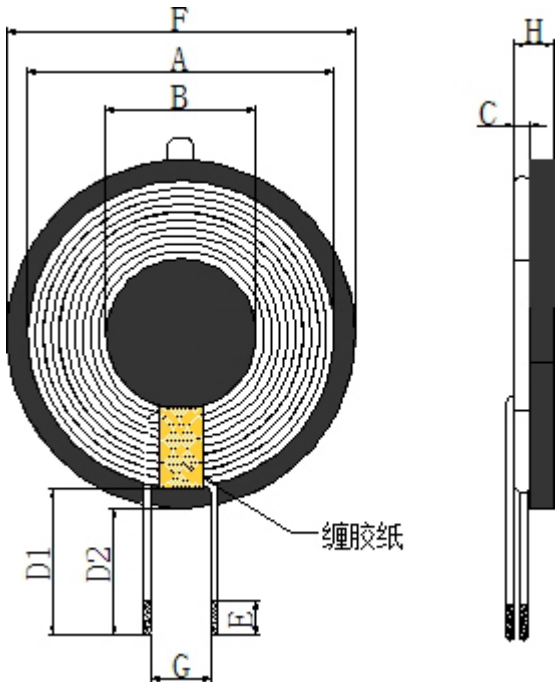
H 1.3±1

I 5.3 ref

E 3±0.2

注:

- 1.线圈贴磁片,磁片尺寸43.5±0.2mm,,厚度为0.6
- 2.线圈出线位置缠8mm(ref)宽度高温胶纸 1-2Ts;
- 3.磁片反面贴圆形直径42mm(ref)白色双面胶,内孔20.5/8.6mm (ref), (必须加带孔3mm双面胶)。



序号 NO.	端子 TERMINAL		线径 WIRE	圈数 Turns	绕线方向 Winding Direction
1	S	F	Bare copper wire 0.08*48P	10Ts	CCW

四、电气特性 ELECTRICAL CHARACTERISTICS:

温度 TEMPERATURE:25±10°C, 湿度 RELATIVE HUMIDITY:75±20%

序号 NO.	项目 ITEM	端子 TERMINAL	标准 SPECIFICATION	测试条件 TEST FREQUENCY	测试仪器 TEST EQUIPMENTS
1	IND.	S-F	5.4uH ±15%单独线圈	100KHz/1.0V	LCZ METER 1062B
2	IND.	S-F	6.5uH ±15%加磁片	100KHz/1.0V	LCZ METER 1062B
3	DCR	S-F	≤50mΩ		LCZ METER 502B

拟制/日期 PREPARED BY/DATE

2023/7/26

审核/日期 CHECKED BY/DATE

2023/7/26