

东莞市金赞智能科技有限公司

DONGGUAN KIMCHEN INDUSTRY INTL LIMITED



东莞市金赞智能科技有限公司

## 产品规格书

PRODUCT SPECIFICATION

|           |   |
|-----------|---|
| 客 户:      | 深圳市翊天科技有限公司   |
| CUSTOMER: | _____   |
| 客户料号:     | 081.020   |
| CUST P/N: | _____   |
| 金赞料号:     | 081.020   |
| K C P/N:  | _____   |
| 名称型号:     | (MP01-手机线圈-直径 43-厚 1.5mm-线长 16mm)<br>20.5*40*0.08*24P*10TS*16MM |
| D E S E : | _____   |
| 日 期:      | 2023.9.11   |
| D A T E : | _____   |
| 版 本:      | A.1   |
| VERSION : | _____   |

(客户承认受领印) ACCEPTANCE STAMP

| 拟制<br>PREPARED BY | 跟单员<br>MERCHANDISER | 工程审核<br>ENGINEER<br>CHECKED BY | 制程审核<br>PRODUCTION<br>CHECKED BY | 批准<br>APPROVED BY |
|-------------------|---------------------|--------------------------------|----------------------------------|-------------------|
| 王云帆               | 蓝春林<br>2023.9.13    | 吕树奇                            | 杨少雄                              |                   |

Address: 东莞市石碣镇西沙路 2 号 Tel: 86-076986018114 Fax: 86-076986015646

Http://www.jzcoil.com

文件编号 FilNo: KC-JZ-09-008



东莞市金赞智能科技有限公司

DONGGUAN KIMCHEN INDUSTRY INTL LIMITED

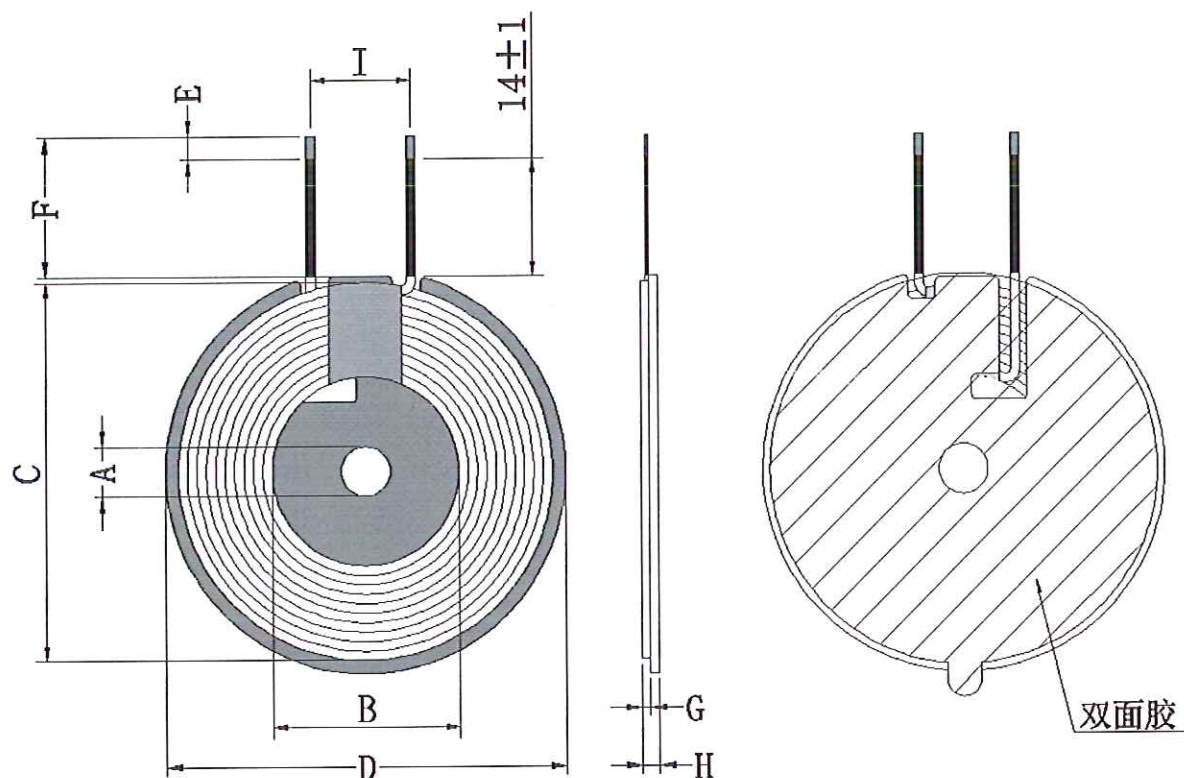
规格内容  
Specification客户料号:  
CUST P/N

081.020

金赞型号:  
KC DESE

20.5\*40\*0.08\*24P\*10TS\*16MM

## 1. 产品外形尺寸 (OVERALL DIMENSIONS OF PRODUCTS):



单位(Unit):毫米(mm)

| A       | B        | C    | D       | E   | F       | G        | H      | I    |
|---------|----------|------|---------|-----|---------|----------|--------|------|
| 5.3±0.5 | 20.5±0.5 | 40±1 | 44+0/-1 | 3±1 | 16+2/-0 | 0.55±0.1 | 1.6MAX | 10±2 |

PS:1. (F) 为磁外引线长度; 2. (H) 包含进线, 不包含离型纸.

| 圈数<br>Turns | 线径<br>Wire Dia.                     | 绕线方式 疏/密<br>Wdg. Type<br>Spred/Close | 绕线方向<br>Wdg. Direction | 相交 是/否<br>Intersect<br>Yes/Not | 线圈 正/反贴<br>Coil<br>Positive/Anti Paste |
|-------------|-------------------------------------|--------------------------------------|------------------------|--------------------------------|--|
| 10TS        | 0.08*24P*2P 热风绞线<br>(Stranded wire) | 密绕 (Close)                           | 逆时针<br>(Anticlockwise) | 是 (Yes)                        | 反贴 (Anti/-Paste)                       |

拟制  
PREPARED BY

王云帆

工程审核  
ENGINEER CHECKED BY

胡志军

制程审核  
PRODUCTION CHECKED BY

高伟

Address: 东莞市石碣镇西沙路 2 号 Tel: 86-076986018114 Fax: 86-076986015646

Http://www.jzcoil.com

文件编号 FilNo: KC-JZ-09-008



东莞市金赞智能科技有限公司

DONGGUAN KIMCHEN INDUSTRY INTL LIMITED

规格内容  
Specification客户料号:  
CUST P/N

081.020

金赞型号:  
KC DESE

20.5\*40\*0.08\*24P\*10TS\*16MM

所有材料要求合格 ROHS 标准

## 2. 电气特性 (ELECTRICAL CHARACTERISTICS):

温度 TEMPERATURE: 25 ± 10 °C, 湿度 RELATIVE HUMIDITY: 65 ± 10%

| 序号<br>NO. | 项目<br>ITEM | 端子<br>TERMINAL | 标准<br>SPECIFICATION | 测试条件<br>TEST FREQUENCY | 测试仪器<br>TEST EQUIPMENTS |
|-----------|------------|----------------|---------------------|------------------------|-------------------------|
| 1         | IND        | S-F            | 线圈: 3.6 uH ± 10%    | 100kHz/V               | LCZ METER 1062          |
| 2         | IND        | S-F            | 线圈加磁片: 6.3 uH ± 10% | 100kHz/V               | LCZ METER 1062          |

## 3. 材料清单 (BILL OF MATERIALS):

| 序号<br>NO. | 材料名称<br>Material name | 品名描述<br>Description                      | 物料代码<br>Material Code | 厂商代码<br>Vendor code |
|-----------|-----------------------|--|-----------------------|---------------------|
| 1         | 线材                    | 0.08*24P 热风绞线                            | JX-2U-F-0009          | ZY                  |
| 2         | 铁氧体                   | G44+0/-1*5.3*0.5 ± 0.1H<br>(带孔, 带双槽 L 槽) |                       |                     |
| 3         | 双面胶                   | 42*5.3*0.08H (带孔, 带手撕)                   | SMJ-00064             | NR                  |
| 4         | 胶布                    | 8mm                                      | 高温胶纸 8MM              | JRM                 |
| 5         | 胶水                    | JS-E7202 (加稠) 白胶                         | E7202W                | HZY                 |
| 6         | 锡条                    | 环保无铅焊锡条                                  | 无铅高温锡条                | XC                  |
| 7         | 热缩套管 (黑色)             | 直径 1.0, 长度 14MM ± 1                      | RS-TG-30-006          | KK                  |

拟制  
PREPARED BY

王云帆

工程审核  
ENGINEER CHECKED BY

胡志军

制程审核  
PRODUCTION CHECKED BY

王云帆

Address: 东莞市石碣镇西沙路 2 号 Tel: 86-076986018114 Fax: 86-076986015646

Http://www.jzcoil.com

文件编号 FileNo: KC-JZ-09-008