

# 产品规格书



规格编号	202303024001
生效日期	2023/3/24

客户名称	宝源威
产品类型	功率线圈
顶智料号	TX-DZ4005.500.5--K6.5-L60 (开单槽)
客户料号	

【新版发行, 版本修订】 【本规范含目录共 7 页】 【RoHS Compliant Parts】

编制	审核	批准
钟建立	/	马湘平

地址：东莞市塘厦镇新苑南路5号鑫博盛产业园A栋东面7楼  
电话：13147097490

本承认书在客户收到30天内，请务必签章返回，逾期视为生产时按此承认书的标准执行。

## 【客户核准】

日期:

承认状态: 完全承认 条件承认 拒绝承认

批准	审核	复检	检查

说明:

# 产品规格书

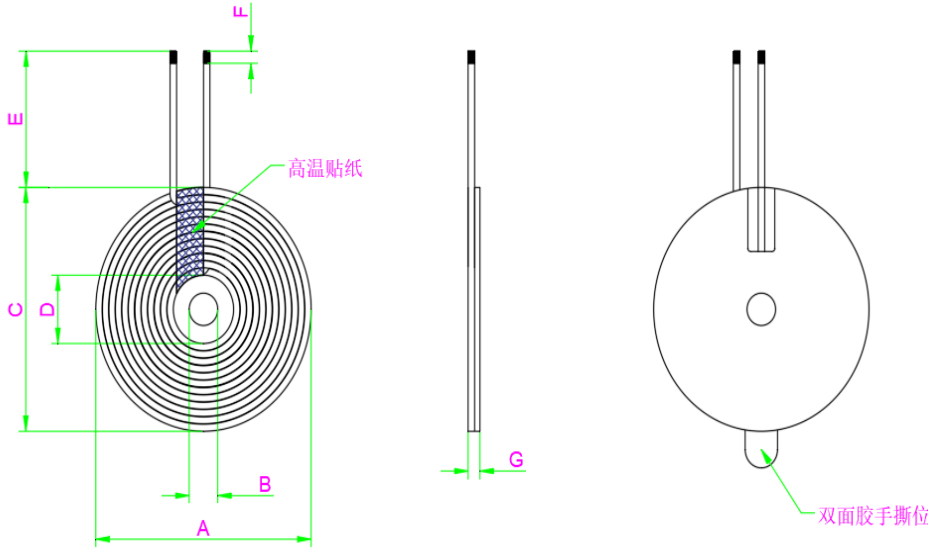
客户名称	宝源威	客户料号	0
料号	TX-DZ4005.500.5--K6.5-L60 (开单槽)	规格编号	202303024001
发行/修订记录			
版本	生效日期	变更内容/原因	核准
01	2023/3/24	新规格发行	钟建立
编制		审核	批准
钟建立		/	马湘平

# 产品规格书

客户名称	宝源威	客户料号	0		
料号	TX-DZ4005.500.5--K6.5-L60 (开单槽)	规格编号	202303024001	版本	01

### ◆、外形尺寸

(单位: mm)



<b>A</b>	<b>40.0 ±1.5</b>
<b>B</b>	<b>5.5 ±1.5</b>
<b>C</b>	<b>38.5 ±1.5</b>
<b>D</b>	<b>20.5 ±1.5</b>
<b>E</b>	<b>60.0 ±2.0</b>
<b>F</b>	<b>3.0 ±2.0</b>
<b>G</b>	<b>1.5 ±0.3</b>

#### 备注

- (1)线径: 0.08\*24\*2P漆包线
- (2)绕线圈数10TS
- (3)起尾线是否交叉: 是
- (4)线圈包8mm宽高温胶带
- (5)线圈与磁片需粘贴居中
- (6)磁片背白胶

### ◆、电气特性:

参数	规格	测试条件	测试仪器
L0	6.5 ±10%    μH	100KHz/1V	■TH1816B
Q	>30	100KHz/1V	■TH1816B
DCR	<95    mΩ	@ 25°C	■CH-502BC

### ◆、温度等级:

操作温度	-40°C ~ 125°C
------	---------------

### ◆、材料清单:

序号	品名	材料规格	供应商	备注
1	磁片	40*5.5*0.5开单槽		PC40磁材
2	铜线	0.08*24*2P		丙铜丝包线
3	高温胶带	8MM		环保胶带
4	锡	107H		千岛环保锡
5	胶	白胶		环保胶纸