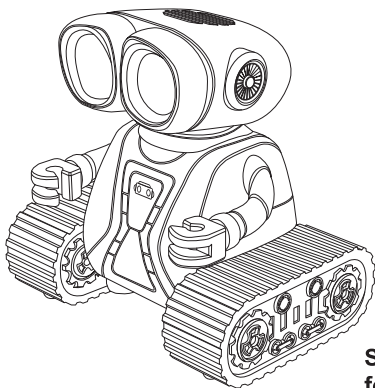


SGILE®

SEJ2301 Remote Control Robot Manual



Suitable
for
age **3+**



Safety Precautions

- Please ensure your child play under supervision.
- Please review the operating instructions with your children before playing.
- Keep hands, hair and loose clothing away from the legs when power switch is turned ON.
- Remove battery from the toy when not in use.

Warning: Changes or modifications to this unit not expressly approved by the party responsible for compliance could void the user's authority to operate the equipment.



WARNING:

CHOKING HAZARD-Small parts.
Not for Children under 3 years.

WEEE Compliance

The crossed-out dustbin symbol indicates that batteries, rechargeable batteries, button cells, battery packs, etc, can not be put in the household waste. Batteries are harmful to health and the environment. Please help to protect the environment from health risks. Tell your children to dispose of batteries properly by taking them to the local collecting points. This way batteries are recycled safely.



Waste Electrical and Electronic Equipment(WEEE)

When this appliance is out of use, please remove all batteries and dispose of them separately. Bring electrical appliances to the local collecting points for waste electrical and electronic equipment. Other components can be disposed of in domestic refuse.



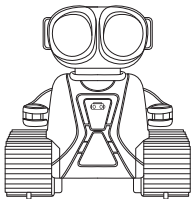
Safety Instruction of Battery Use:

- Non-rechargeable batteries are not to be recharged.
- Rechargeable batteries are to be removed from the toy before being charged.
- Rechargeable battery are only to be charged by an adult.
- Batteries are to be inserted with correct polarity.
- Exhausted batteries should be removed from the toy.
- The supply terminals are not to be short-circuited.
- Do not mix old and new batteries.
- Do not mix different types of batteries.
- Do not mix alkaline, standard(carbon-zinc)or rechargeable (nickel-cadmium) batteries.

Care & Maintenance

1. Use the original USB cable to charge the robot. Charging by computer is recommended.
2. Do not expose the Robot to excessive physical shock.
3. Do not expose the RC Robot and its battery to heat or dispose of in a fire.
4. Do not put the RC Robot in a microwave oven or in a pressurized container.
5. Do not attempt to dismantle, pierce, distort or cut the battery and do not attempt to repair the battery.
6. Do not place any heavy objects on the RC Robot.
7. Do not clean RC Robot with a solvent,denatured alcohol or other flammable solvents.When cleaning, be sure to unplug the power and charger.
8. Do not subject the RC Robot and its battery to large temperature variations.
9. Do not place your RC Robot near a source of heat.
10. Disconnect the charger when you are not charging the robot.

Delivery Contents



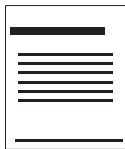
1* The mini robot



1* Transmitter



1* USB charging cable

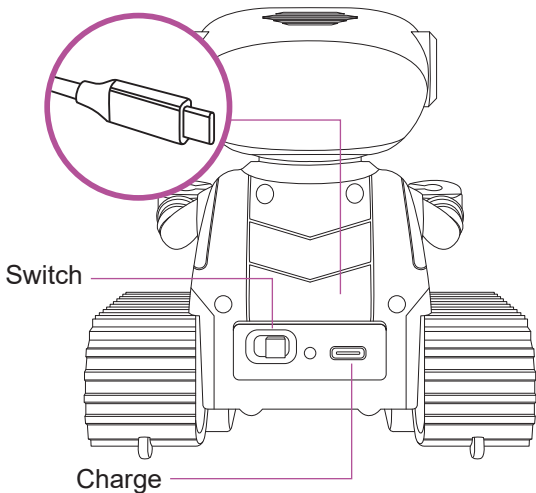


1* Instruction manual

Charging the battery of robot

Please switch off before charging. If the robot is on, the charging will be cut off automatically.

The light on the robot will be light on when charging. The lights will be off after charging finished.



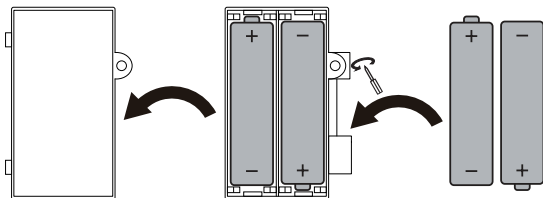
Battery Installation and Charging

Battery installation for the transmitter

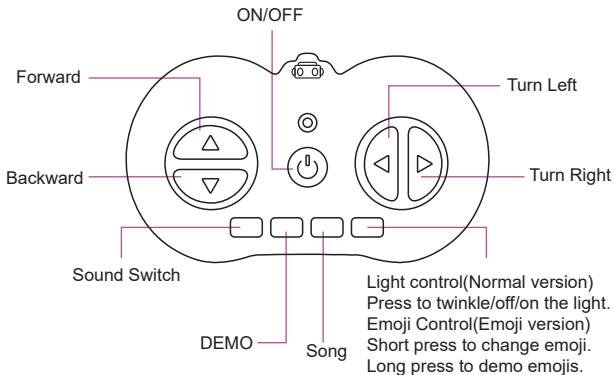
1. Open the battery compartment by loosening the screw.
2. Put 2 AA battery (not included) in the battery compartment as per the polarity shown inside.
3. Place back the battery compartment cover.

TIPS!

Best performance can be only obtained by using new alkaline batteries.



Remote Controller Operation



Sicherheitsvorkehrungen

- Bitte lassen Sie Ihr Kind nur unter Aufsicht spielen.
- Bitte lesen Sie vor dem Spielen die Bedienungsanleitung mit Ihren Kindern durch.
- Halten Sie Hände, Haare und lose Kleidung von den Beinen des Einhorns fern, wenn der Netzschalter eingeschaltet ist.
- Nehmen Sie die Batterie aus dem Spielzeug, wenn es nicht benutzt wird.

Achtung: Änderungen oder Modifikationen an diesem Gerät, die nicht ausdrücklich von der für die Einhaltung der Vorschriften verantwortlichen Partei genehmigt wurden, können dazu führen, dass der Benutzer die Berechtigung zum Betrieb des Geräts verliert.



ACHTUNG:

ERSTICKUNGSGEFAHR - Kleinteile.
Nicht für Kinder unter 3 Jahren geeignet.

WEEE-Einhaltung

Das Symbol der durchgestrichenen Mülltonne weist darauf hin, dass Batterien, wiederaufladbare Batterien, Knopfzellen, Batteriepacks usw. nicht in den Hausmüll geworfen werden dürfen. Batterien sind schädlich für die Gesundheit und die Umwelt. Bitte helfen Sie mit, die Umwelt vor Gesundheitsrisiken zu schützen. Erklären Sie Ihren Kindern, dass sie Batterien richtig entsorgen sollen, indem sie sie zu den örtlichen Sammelstellen bringen. Auf diese Weise werden die Batterien sicher recycelt.



Elektroschrott und elektronische Geräte (WEEE)

Wenn Sie dieses Gerät nicht mehr benutzen, nehmen Sie bitte alle Batterien heraus und entsorgen Sie diese separat. Bringen Sie Elektrogeräte zu den örtlichen Sammelstellen für Elektroschrott und elektronische Geräte. Andere Komponenten können über den Hausmüll entsorgt werden.



Vorsichtsmaßnahmen:

- Nicht wiederaufladbare Batterien dürfen nicht wieder aufgeladen werden.
- Wiederaufladbare Batterien müssen vor dem Aufladen aus dem Spielzeug entfernt werden.
- Wiederaufladbare Batterien dürfen nur von einem Erwachsenen aufgeladen werden.
- Batterien müssen richtig herum eingelegt werden.
- Leere Batterien sollten aus dem Spielzeug entfernt werden.
- Die Versorgungsklemmen dürfen nicht kurzgeschlossen werden.
- Mischen Sie keine alten und neuen Batterien.
- Mischen Sie nicht verschiedene Arten von Batterien.
- Mischen Sie keine Alkali-, Standard- (Kohle-Zink-) oder wiederaufladbare (Nickel-Cadmium-) Batterien.

Pflege & Wartung

1. Verwenden Sie das Original USB-Kabel, um den Roboter aufzuladen.
Das Aufladen per Computer wird empfohlen.
2. Setzen Sie den Roboter keinem übermäßigen physischen Stößen aus.
3. Setzen Sie den RC-Roboter und seine Batterie keiner Hitze aus und entsorgen Sie sie nicht im Feuer.
4. Stellen Sie den RC Roboter nicht in eine Mikrowelle oder in einen Druckbehälter.
5. Versuchen Sie nicht, die Batterie zu zerlegen, zu durchstechen, zu verzerren oder zu schneiden, und versuchen Sie nicht, die Batterie zu reparieren.
6. Stellen Sie keine schweren Gegenstände auf den RC Roboter.
7. Reinigen Sie den RC Roboter nicht mit einem Lösungsmittel, denaturiertem Alkohol oder anderen brennbaren Lösungsmitteln. Ziehen Sie beim Reinigen unbedingt den Netzstecker und das Ladegerät aus der Steckdose.
8. Setzen Sie den RC Roboter und seine Batterie keinen großen Temperaturschwankungen aus.
9. Stellen Sie Ihren RC Roboter nicht in der Nähe einer Wärmequelle auf.
10. Trennen Sie das Ladegerät, wenn Sie den Roboter nicht aufladen.

FCC Statement

This equipment has been tested and found to comply with the limits for a Class B digital device, pursuant to part 15 of the FCC Rules. These limits are designed to provide reasonable protection against harmful interference in a residential installation. This equipment generates, uses and can radiate radio frequency energy and, if not installed and used in accordance with the instructions, may cause harmful interference to radio communications. However, there is no guarantee that interference will not occur in a particular installation. If this equipment does cause harmful interference to radio or television reception, which can be determined by turning the equipment off and on, the user is encouraged to try to correct the interference by one or more of the following measures:

- Reorient or relocate the receiving antenna.
- Increase the separation between the equipment and receiver.
- Connect the equipment into an outlet on a circuit different from that to which the receiver is connected.
- Consult the dealer or an experienced radio/TV technician for help.

Caution: Any changes or modifications to this device not explicitly approved by manufacturer could void your authority to operate this equipment.

This device complies with part 15 of the FCC Rules. Operation is subject to the following two conditions: (1) This device may not cause harmful interference, and (2) this device must accept any interference received, including interference that may cause undesired operation.

ISED Statement

This device contains licence-exempt transmitter(s)/receiver(s) that comply with Innovation, Science and Economic Development Canada's licence-exempt RSS(s). Operation is subject to the following two conditions:

- (1) This device may not cause interference.
- (2) This device must accept any interference, including interference that may cause undesired operation of the device.

The digital apparatus complies with Canadian CAN ICES-3 (B)/NMB-3(B).

French: Cet appareil contient des émetteurs/récepteurs exempts de licence qui sont conformes aux RSS exemptés de licence d'Innovation, Sciences et Développement économique Canada. L'exploitation est soumise aux deux conditions suivantes :

- (1) Cet appareil ne doit pas provoquer d'interférences.
- (2) Cet appareil doit accepter toute interférence, y compris les interférences susceptibles de provoquer un fonctionnement indésirable de l'appareil.

l'appareil numérique du ciem conforme canadien CAN ICES-3 (B)/NMB-3(B).

EASTWEST ELECTRONIC COMMERCE CO.,
LIMITED | LEVEL 54 HOPEWELL CENTRE
183 QUEEN'S ROAD EAST HONG KONG

EASTWEST ELECTRONIC COMMERCE CO
US LIMITED | 3500 SOUTH DUPONT
HIGHWAY, SUITE G106 DOVER, DE 19901
UNITED STATES

LIFEWIT LIMITED | FLAT 237, 233 HIGH
STREET CROYDON SURREY ENGLAND CR0
1FY UNITED KINGDOM

Lifewit GmbH | Friedenstraße 5 97072
Wuerzburg Germany

Batch No.: 20230725019
MFG: 20230725

Made in China



Vous êtes responsable de
remettre tous les appareils
électriques et électroniques
usagés à des points de collecte
correspondants.

Pour en savoir plus:
www.quefairedemesdechets.fr



FR

Les piles
et batteries
se recyclent

À DÉPOSER
EN MAGASIN



OU



À DÉPOSER
EN DÉCHÈTTERIE

Points de collecte sur www.quefairedemesdechets.fr