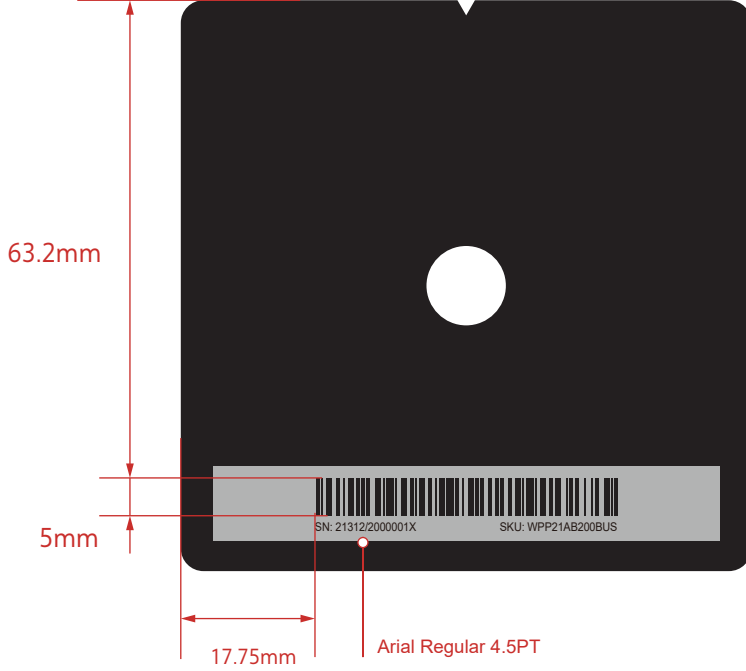
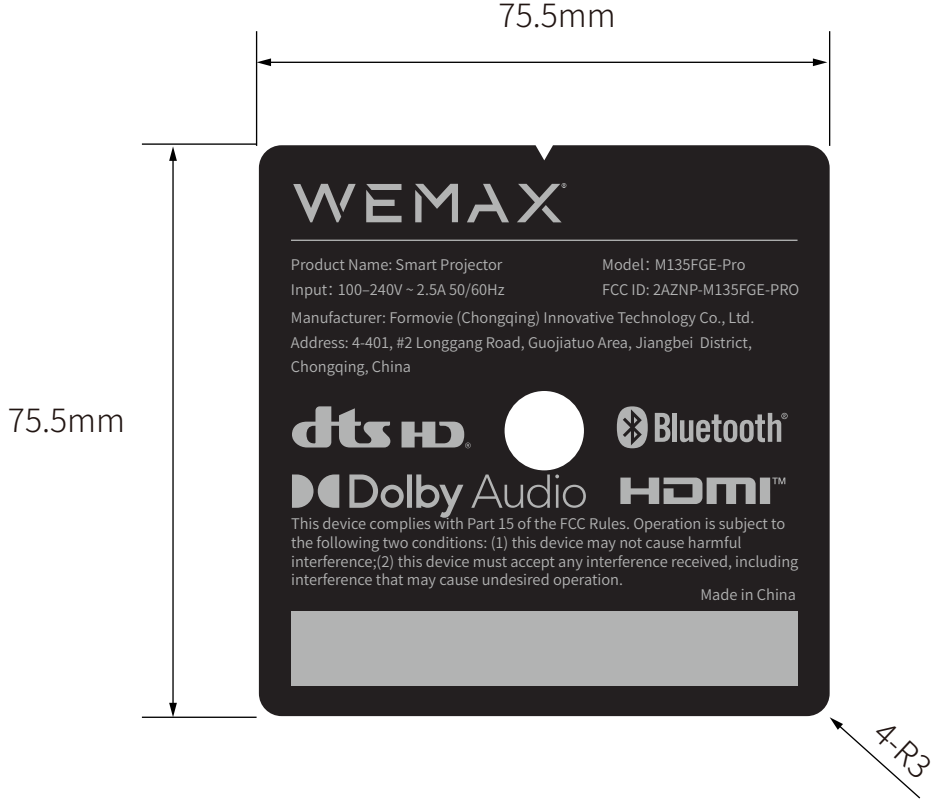


Rev.	Description	Prepared	Approved	Date
A	新版发行	宋晓雷		2020-08-19



印刷颜色：PANTONE 421 C ■

- 技术要求：
1. 尺寸：75.5x75.5mm, 公差±0.2mm；
  2. 材料：100#哑光压纹底PET不干胶，覆防刮花哑膜；
  3. 印刷：黑底灰色，字体及大小如图；
  4. 将SN条码打印在条码区；
  5. 材料符合RoHS, REACH及POPS环保要求；

- SN条码打印说明：
1. 图纸所示条码仅供参考，请以实际为准；
  2. 条码必须通过耐磨测试；
  3. 材料符合RoHS, REACH及POPS环保要求。

TOLERANCE TABLE FOR UNTOLERANCED DIMENSIONS		Title	M135FGE-Pro (美规版) 铭牌		Drawn	宋晓雷	
ANGLES ±1° HOLES +0.1/0 PINS 0/-0.1 ( ) <6 :±0.1 >6~30 :±0.2 >30~120 :±0.3 >120~400 :±0.5 >400~1000 :±0.8 >1000 :±1.2		Material			Standard		
		Part No.	D66010000761		Approved		
		Scale 1:1	Qty 1PCS	Rev. A			
Unit mm	View	Size A4	Sheet 1 of 1				