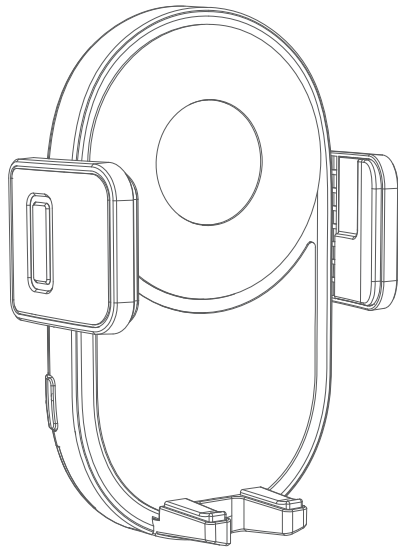


15W Wireless Car Charger

Model: P31



User Manual



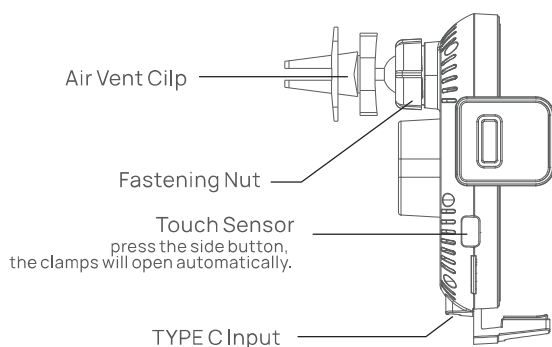
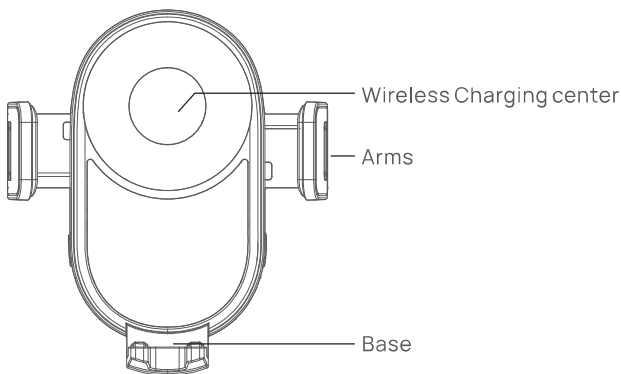
Product Introduction

1. One hand operation, auto clamping when phone placed.
2. Noise-free clamping, phone fastened tight.
3. Wireless charging outputs: 5W, 7.5W, 10W, 15W. Support all Qi-enabled mobile phones.
4. The bottom feet is automatically adjusted, which enables accurate alignment for both small and larger mobile phones, so as to achieve high charging efficiency.
5. Multiple protections: Over-voltage, over-current, over-temperature, over-charging and FOD.
6. High efficient wireless charging with good heat dissipation.

Attention

1. In order to ensure the use of experience please choose the brand QC2.0/QC3.0 car charger for this product power supply.
2. Do not open the clamping arms by hand to avoid damaging the gear transmission structure of the unit.
3. Wireless charging efficiency is related to car inner temperature. If the temperature is high, the unit will come to limited current charging mode.
4. Do not disassemble the product by a non-professional.
5. Please keep the product away from fire, water or other liquid.
6. Keep the product away from children.

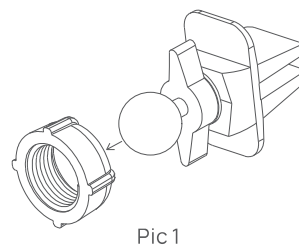
Product Outline



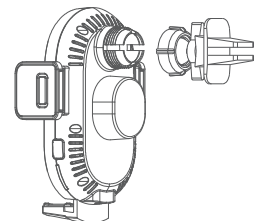
Installation steps

Method 1 - Use with air vent

1. Pass the fastening nut through the ball joint of the air vent clip (Pic 1)
2. Insert the ball joint into the phone holder (Pic 2)
3. Tight the nut (Pic 3)

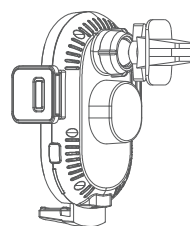


Pic 1

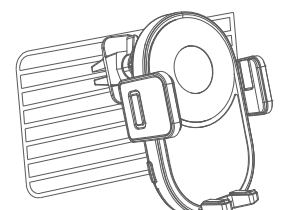


Pic 2

4. Install it in the air vent of your favorite position (Pic 4)



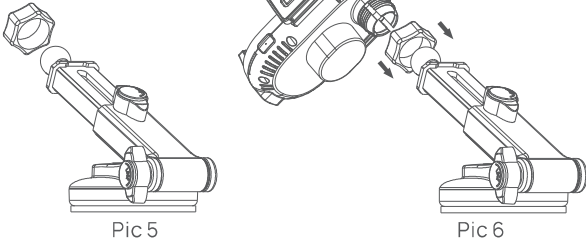
Pic 3



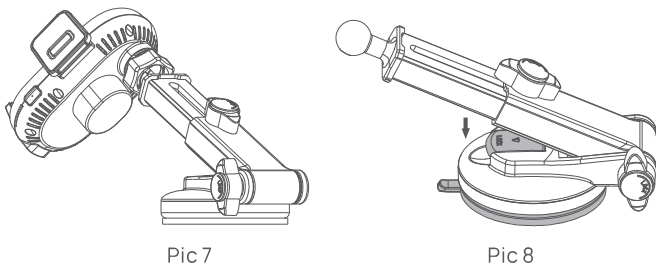
Pic 4

Method 2 - Use with suction cup base

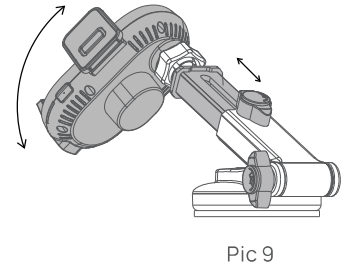
1. Pass the fastening nut through the ball joint of the suction cup base (Pic 5)
2. Insert the ball joint into (Pic 6)



3. Adjust the position of the phone holder and suction cup base, and tighten the nut (Pic 7)
4. Push the suction cup against a clean area, and press the lock of the suction cup to fix it (Pic 8)

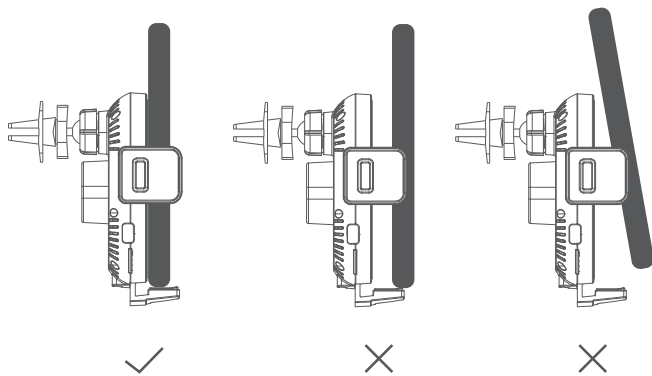


5. Adjust the length and angle of the bracket in your favorite position. Adjust the length by pulling the arm after unscrewing the knob (do not pull forcibly), and the angle by twisting the bottom knob. (Pic 9)



Instructions

1. Power the product via Type C input using a branded QC 2.0/3.0 car charger and a good quality cable (at least 5V/2A)
2. The clamping arms open once the unit is powered. The arms close after phone is placed suitably (refer to below pictures). Now the product is wirelessly charging the phone.



3. Before the car is powered off, press the side button to release your phone.

Standard Accessories

- ① 15W Wireless Car Charger;
- ② TYPE C Cable;
- ③ Air Vent Clip;
- ④ Fastening Nut;
- ⑤ Suction Cup Mount;
- ⑥ User Manual

Product Specification

Input: 9V-2A/12V-1.5A
Output: 15W(Max)
Size: L108 x W74 x H58 mm
Weight: 130g

FCC Warning

This device complies with part 15 of the FCC Rules. Operation is subject to the following two conditions: (1) This device may not cause harmful interference, and (2) this device must accept any interference received, including interference that may cause undesired operation.

Any Changes or modifications not expressly approved by the party responsible for compliance could void the user's authority to operate the equipment.

This equipment has been tested and found to comply with the limits for a Class B digital device, pursuant to part 15 of the FCC Rules. These limits are designed to provide reasonable protection against harmful interference in a residential installation. This equipment generates uses and can radiate radio frequency energy and, if not installed and used in accordance with the instructions, may cause harmful interference to radio communications. However, there is no guarantee that interference will not occur in a particular installation. If this equipment does cause harmful interference to radio or television reception, which can be determined by turning the equipment off and on, the user is encouraged to try to correct the interference by one or more of the following measures:

- Reorient or relocate the receiving antenna.
- Increase the separation between the equipment and receiver.
- Connect the equipment into an outlet on a circuit different from that to which the receiver is connected.
- Consult the dealer or an experienced radio/TV technician for help.

FCC RF exposure statement:

The equipment complies with FCC radiation exposure limits set forth for an uncontrolled environment. This equipment should be installed and operated with minimum distance between 20cm the radiator your body.

IC Caution:

Radio Standards Specification RSS-Gen, issue 5

- English:

This device contains licence-exempt transmitter(s)/receiver(s) that comply with Innovation, Science and Economic Development Canada's licence-exempt RSS(s). Operation is subject to the following two conditions:

This device may not cause interference.

This device must accept any interference, including interference that may cause undesired operation of the device.

RF exposure statement:

The equipment complies with IC Radiation exposure limit set forth for uncontrolled environment. This equipment should be installed and operated with minimum distance 10cm between the radiator and your body.

- French:

Cet appareil contient des émetteurs / récepteurs exemptés de licence conformes aux RSS (RSS) d'Innovation, Sciences et Développement économique Canada. Le fonctionnement est soumis aux deux conditions suivantes:

Cet appareil ne doit pas causer d'interférences.

Cet appareil doit accepter toutes les interférences, y compris celles susceptibles de provoquer un fonctionnement indésirable de l'appareil.

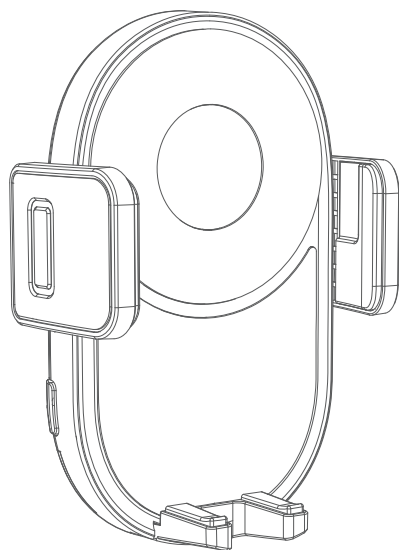
Déclaration d'exposition RF:

L'équipement est conforme à la limite d'exposition aux radiations de la IC établie pour un environnement non contrôlé. Cet équipement doit être installé et utilisé avec une distance minimale de 10cm entre le radiateur et votre corps.

KABELLOS & GRENZENLOS

15W Kabelloses Autoladegerät

Modell:P31



Benutzerhandbuch



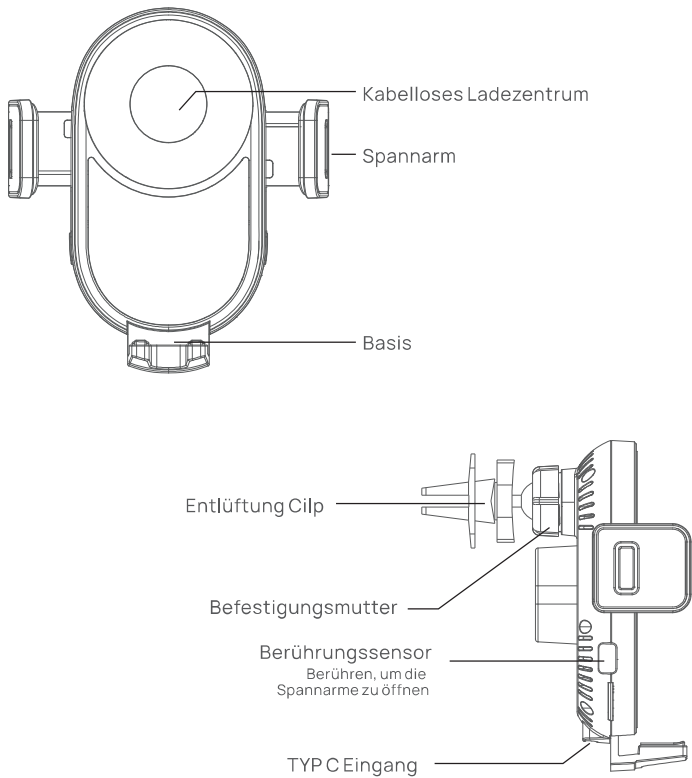
Produkteinführung

1. Eine Hand Betrieb Auto-Klemmung, wenn Telefon platziert.
2. Geräuschlose Klemmung, festes Anschließen des Telefons.
3. Drahtlose Ladeleistung: 5W, 7,5W, 10W, 15W. Unterstützen Sie alle Qi-fähigen Handys.
4. Die unteren Füße werden automatisch angepasst, was eine genaue Ausrichtung sowohl für kleine als auch für größere Mobiltelefone ermöglicht, um eine hohe Ladeeffizienz zu erreichen.
5. Multiple-Schutz: Überspannung, Überstrom, Übertemperatur, Überladung und FOD.
6. Hocheffiziente drahtlose Aufladung mit guter Wärmeableitung.

Aufmerksamkeit

1. Um die Verwendung von Erfahrung zu gewährleisten, wählen Sie bitte Marke QC2.0/QC3.0 Auto-Ladegerät für dieses Produkt Stromversorgung.
2. Öffnen Sie die Spannarme nicht von Hand, um eine Beschädigung der Getriebestruktur der Einheit zu vermeiden.
3. Die Effizienz des kabellosen Ladens ist abhängig von der Innentemperatur des Fahrzeugs. Wenn die Temperatur hoch ist, wird das Gerät in einen begrenzten Stromlademodus wechseln.
4. Zerlegen Sie das Produkt nicht durch einen nicht professionellen. Halten Sie das Produkt bitte von Feuer, Wasser oder anderen
5. Flüssigkeiten fern.
6. Halten Sie das Produkt von Kindern weg.

Produkt-Übersicht



Methode 2 - Verwendung mit Saugnapfbasis

1. Führen Sie die Befestigungsmutter durch das Kugelgelenk der Saugnapfbasis (Bild 5)
2. Setzen Sie das Kugelgelenk ein (Bild 6)

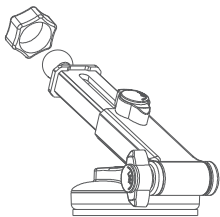


Bild 5

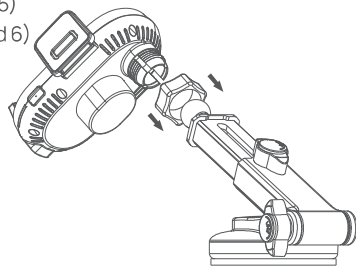


Bild 6

3. Die Position des Telefonhalters und des Saugnapfes einstellen und die Mutter festziehen (Bild 7)

4. Bringen Sie die Saugnäpfe an der gereinigten Stelle an und drücken Sie auf den Saugnapfverschluss, um den Halter zu sichern. (Bild 8)

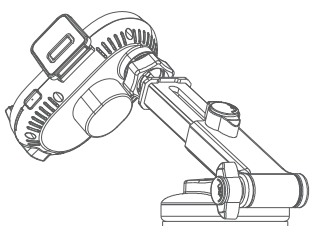


Bild 7

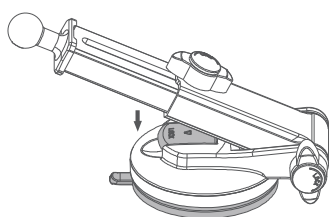


Bild 8

Installationsschritte

Methode 1 - Verwendung mit Entlüftung

1. Führen Sie die Befestigungsmutter durch das Kugelgelenk der Entlüftungsschelle (Bild 1)
2. Setzen Sie das Kugelgelenk in den Telefonhalter ein (Bild 2)
3. Ziehen Sie die Mutter fest (Bild 3)

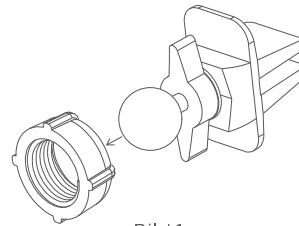


Bild 1

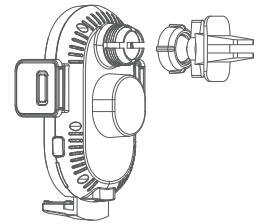


Bild 2

4. Installieren Sie es in der Lüftungsöffnung Ihrer bevorzugten Position (Bild 4)

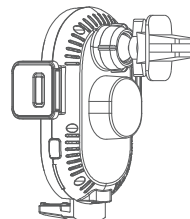


Bild 3

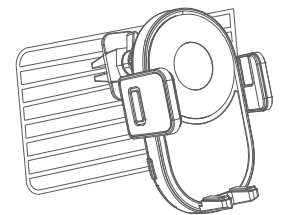


Bild 4

5. Stellen Sie die Länge und den Winkel der Halterung in Ihrer Lieblingsposition ein. Stellen Sie die Länge ein, indem Sie den Arm nach dem Abschrauben des Knopfes ziehen (nicht gewaltsam ziehen), und den Winkel, indem Sie den unteren Knopf drehen (Bild 9).

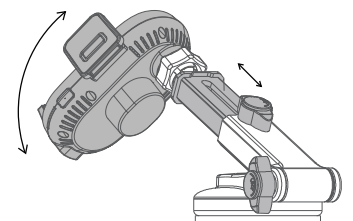


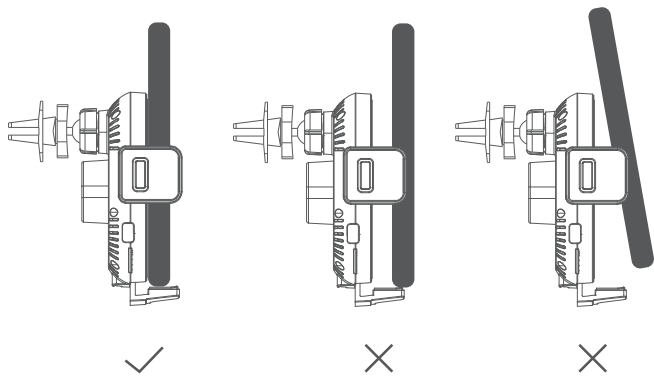
Bild 9

Anweisungen

1. Versorgen Sie das Produkt über den Typ-C-Eingang mit einem Marken-Autoladegerät QC 2.0/3.0 und einem hochwertigen Kabel (mindestens 5V/2A)

2. Die Spannarme öffnen sich, sobald das Gerät eingeschaltet wird. Die Arme schließen sich, nachdem das Telefon entsprechend platziert wurde (siehe Bilder unten).

Jetzt ist das Produkt drahtlos aufladen das Telefon.



3. Bevor das Auto ausgeschaltet wird, drücken Sie die Seitentaste, um Ihr Telefon freizugeben.

Standard-Zubehör

① 15W kabelloses Autoladegerät; ② TYP C-Kabel; ③ Lüftungsventil Clip;
④ Befestigungsmutter; ⑤ Saugnapfhalterung; ⑥ Benutzerhandbuch

Produkt-Spezifikation

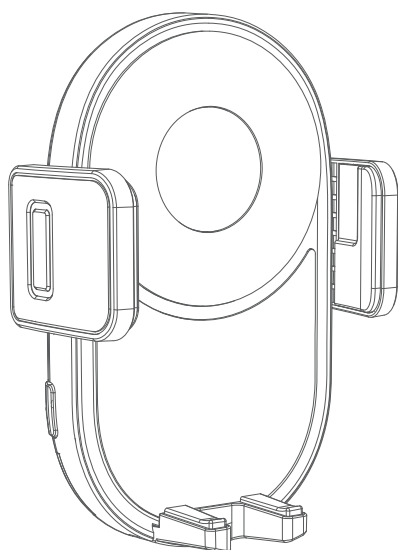
Eingang: 9V-2A/12V-1,5A
Leistung: 15W (Max)
Größe: L108xB74xH58mm
Gewicht: 130g

KABELLOS & GRENZENLOS

SANS FIL & SANS LIMITE

Chargeur de voiture sans fil 15W

Modèle: P31



Manuel de l'utilisateur



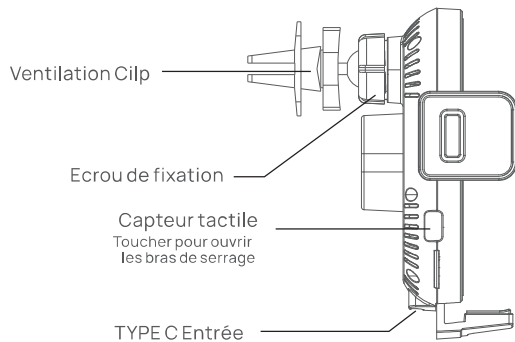
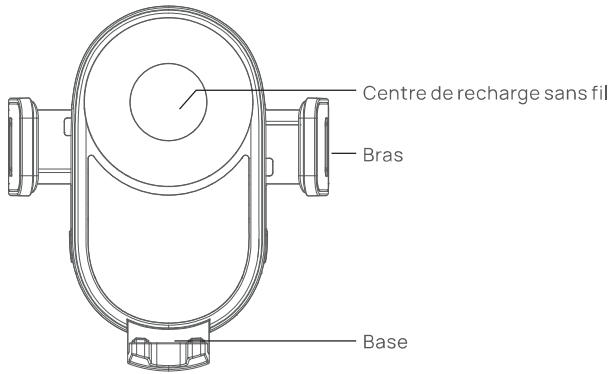
Introduction du produit

1. Une opération d'une seule main, un serrage automatique lorsque le téléphone est placé.
2. Serrage sans bruit, téléphone bien fixé.
3. Sorties de charge sans fil : 5W, 7,5W, 10W, 15W. Compatible avec tous les téléphones portables compatibles Qi.
4. Les pieds inférieurs sont automatiquement ajustés, ce qui permet un alignement précis pour les téléphones portables petits et grands, afin d'obtenir une efficacité de charge élevée.
5. Protections multiples : Surtension, surintensité, surchauffe, surcharge et FOD.
6. Charge sans fil très efficace avec une bonne dissipation de la chaleur.

Attention

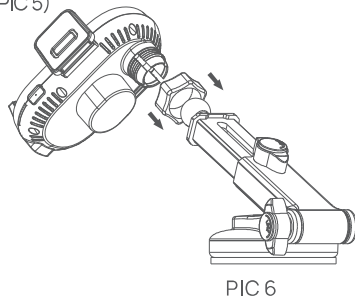
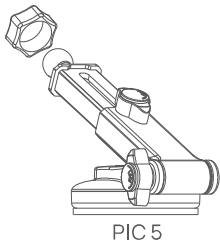
1. Afin de garantir une utilisation optimale, veuillez choisir un chargeur de voiture de marque QC2.0/QC3.0 pour l'alimentation de ce produit.
2. Ne pas ouvrir les bras de serrage à la main pour éviter d'endommager la structure de transmission de l'unité.
3. L'efficacité de la charge sans fil est liée à la température intérieure de la voiture. Si la température est élevée, l'appareil passera en mode de charge à courant limité.
4. Ne pas faire démonter le produit par un non-professionnel.
5. Conserver le produit à l'abri du feu, de l'eau ou de tout autre liquide.
6. Tenez le produit hors de portée des enfants.

Aperçu du produit

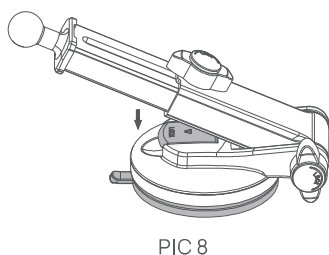
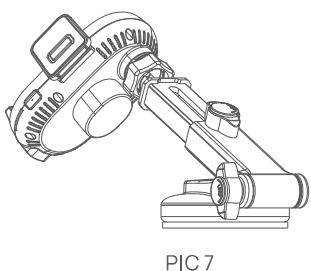


Méthode 2 - Utilisation d'une base à ventouse

1. Passer l'écrou de fixation à travers le joint à billes de la base de tasserie d'usure. (PIC 5)
2. Insérer la rotule dans. (PIC 6)



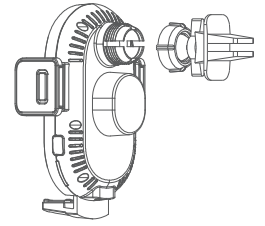
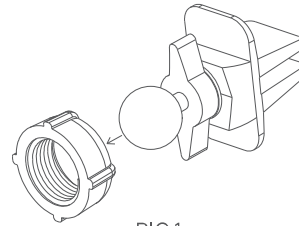
3. Ajuster la position du support du téléphone et de la base de tasserie de sucès et resserrez l'écrou. (PIC 7)
4. Fixez les ventouses sur la zone nettoyée et appuyez sur le verrou de la ventouse pour fixer le support. (PIC 8)



Étapes de l'installation

Méthode 1 - Utilisation avec un évent d'air

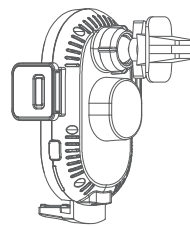
1. Passer l'écrou de fixation à travers le joint à billes du clip de l'évent à air (PIC 1)
2. Insérer le joint de balle dans le support du téléphone. (PIC 2)
3. Serrer l'écrou (PIC 3)



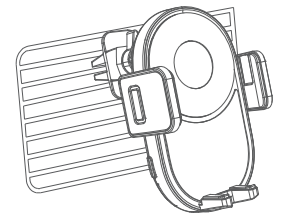
PIC 1

PIC 2

4. Installer dans l'évent de votre position préférée. (PIC 4)

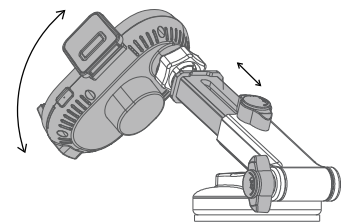


PIC 3



PIC 4

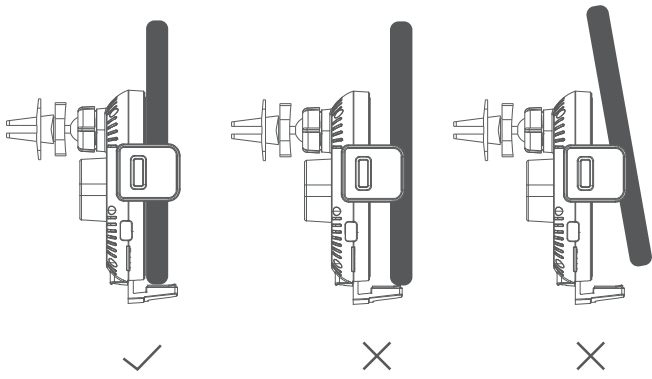
5. Ajustez la longueur et l'angle du support dans votre position préférée. Réglez la longueur en tirant sur le bras après avoir dévissé le bouton (ne pas tirer de force), et l'angle en tournant le bouton du bas (PIC 9).



Pic 9

Instructions

1. Alimenter le produit via l'entrée de type C en utilisant un chargeur de voiture QC 2.0/3.0 de marque et un câble de bonne qualité (au moins 5V/2A).
2. Les bras de serrage s'ouvrent une fois que l'unité est alimentée. Les bras se referment une fois que le téléphone est placé correctement (voir les images ci-dessous). Le produit recharge maintenant le téléphone sans fil.



3. Avant que la voiture ne soit éteinte, appuyez sur le bouton latéral pour libérer votre téléphone.

Accessoires standard

- ① Chargeur de voiture sans fil 15W; ② Câble de TYPE C; ③ Ventilation Cilp;
④ Écrou de fixation; ⑤ Support à ventouse; ⑥ Manuel d'utilisation

Spécification de produit

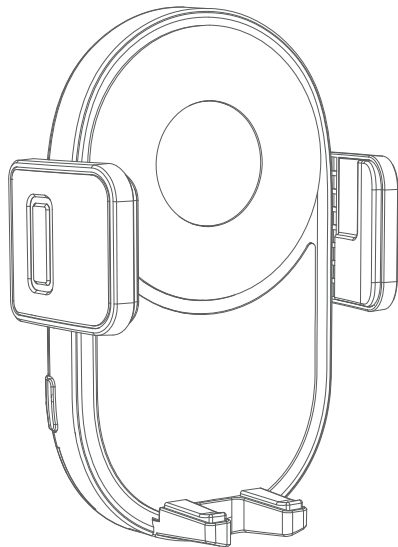
Entrée : 9V-2A/ 12V-1.5A
Sortie:15W (Max)
Taille : L108xL74xH58mm
Poids : 130g

SANS FIL & SANS LIMITE

无线 & 无限

智能车载无线充支架

Model: P31



用户手册



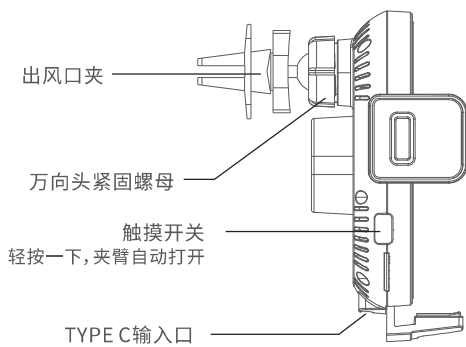
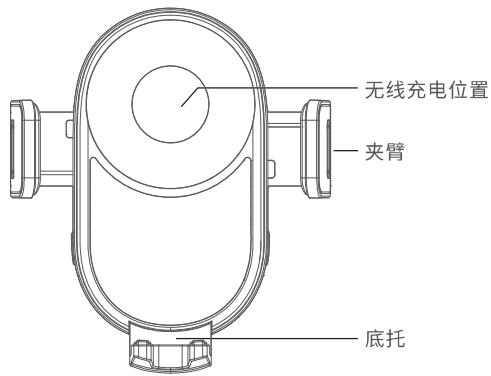
产品介绍

1. 本产品智能控制, 可顺畅的单手操作, 大大提升驾驶安全。可搭配无线充手机使用也可用于非无线充手机作为支架使用。
2. 步进马达夹持, 静音性好, 同时手机夹持牢固, 剧烈颠簸下手机也不会掉落, 支持手机竖屏横屏放置。
3. 支持5W, 7.5W, 10W, 15W无线充电, 支持所有支持Qi标准无线充电手机。
4. 底托智能调整, 针对小屏手机及大屏手机都可以精准对位, 使无线充使用效果最佳。
5. 过压, 过流, 过温, 过充, 金属异物FOD等多重保护。
6. 高效率的电路设计及优质用料, 配合优异的散热设计, 保证产品发热小, 充电效率更高。

注意事项

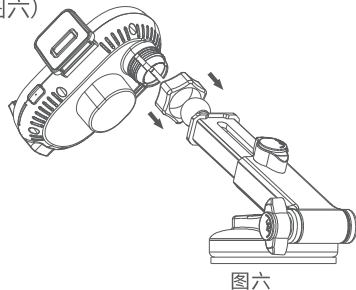
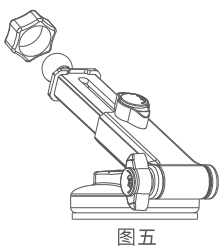
1. 为保证使用体验请选用品牌QC2.0/QC3.0车充为本产品供电。
2. 本产品为马达齿轮驱动夹臂夹持手机, 请勿用外力强行打开夹臂以免损坏齿轮等传动结构。
3. 手机充电效果和车内环境温度相关, 高温下无线充电会启动限流保护。
4. 非专业人士, 请勿私自拆开及维修本机, 以免损坏机器。
5. 请勿接触水或其他液体, 请远离火源。
6. 请勿给儿童使用。

产品介绍

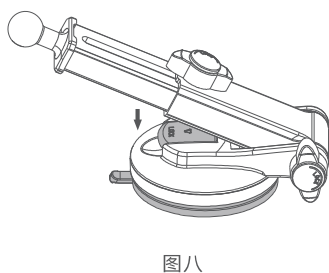
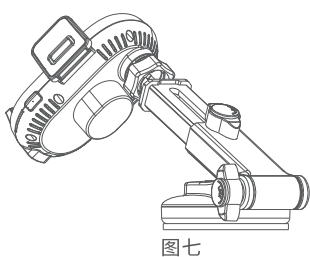


方式2——搭配吸盘底座使用

1. 将万向头紧固螺母套入吸盘底座 (图五)
2. 将吸盘底座插入主机固定孔 (图六)



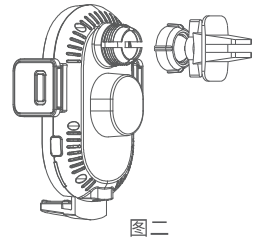
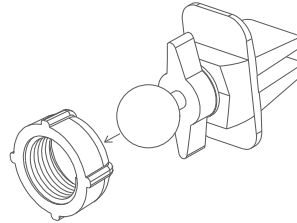
3. 调整好出风口夹和主机相对位置, 顺时针拧紧紧固螺母 (图七)
4. 将吸盘吸附在清洁过的区域, 按下吸盘锁, 固定支架; (图八)



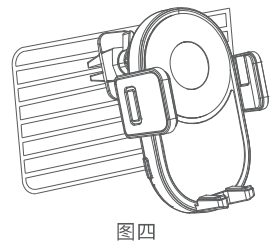
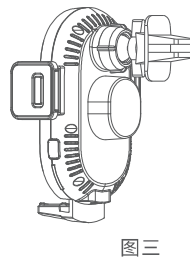
安装步骤

方式1——搭配出风口夹使用

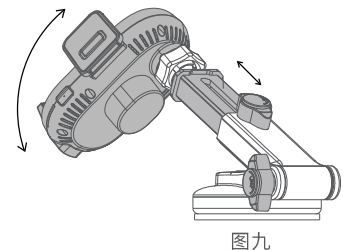
1. 将万向头紧固螺母套入出风口夹 (图一)
2. 将出风口夹插入主机固定孔 (图二)



3. 调整好出风口夹和主机相对位置, 顺时针拧紧紧固螺母 (图三)
4. 旋转出风口夹螺母, 使出风口夹张开到合适宽度
5. 将无线充支架固定在汽车出风口合适位置 (图四)



5. 调节车载支架的长度和角度以适应视线。拉动伸缩臂可调节长度 (请勿过度用力拉), 拧动角度调节旋钮可调节伸缩臂角度。



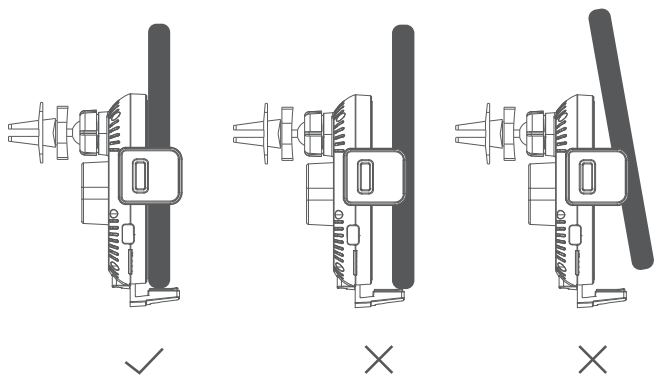
使用说明

1. 使用品牌QC2.0/3.0 车充, 将TYPE C头插入主机底部接口。

本产品仅支持QC标准快充协议的5V2A/9V1.67A, 12V1.5A车载充电器。
本产品不建议使用5V/1.5A, 5V/1A, 5V/0.5A低功率及非标准快充协议的车载充电器, 如果您坚持使用, 充电体验将受到很大影响。
请使用标配的充电线, 如要更换充电线, 请使用过电电流不小于2A的优质数据线。

2. 无线充电支架上电夹臂会自动张开, 手机放入后夹臂将自动锁紧, 手机 (内置Qi标准接收的手机) 进入充电状态, 放置手机时, 需保持手机紧贴无线充支架表面, 请参考下图正确放置手机。

请确保手机充电接触面不可有金属, 如铁皮, 指环, 金属保护壳等。



3.汽车断电前,轻按侧面按钮,夹臂会自动张开,取出手机。

配件清单

- ①智能无线充车载支架;②TYPE C快充线;③出风口夹;
- ④万向头紧固螺母;⑤说明书;⑥吸盘底座。

产品参数

输入参数:9V-2A/12V-1.5A

输出参数:15W(Max)

产品尺寸:L108×W74×H58mm

产品重量:130g

保 修 卡

产品型号	
购买日期	
购买单位	
联系人	
电 话	

备注: > 保修凭证,涂改作废;

> 请填写以上内容,随同产品一起带往服务网点;

> 请妥善保管此保修卡,并在维修时出示;

> 本卡遗失恕不补发。

无线 & 无限