

天线说明

2023-4-19

江苏中信华电子科技有限公司深圳分公司

天线是板载倒 F 天线，尺寸参照以下图：

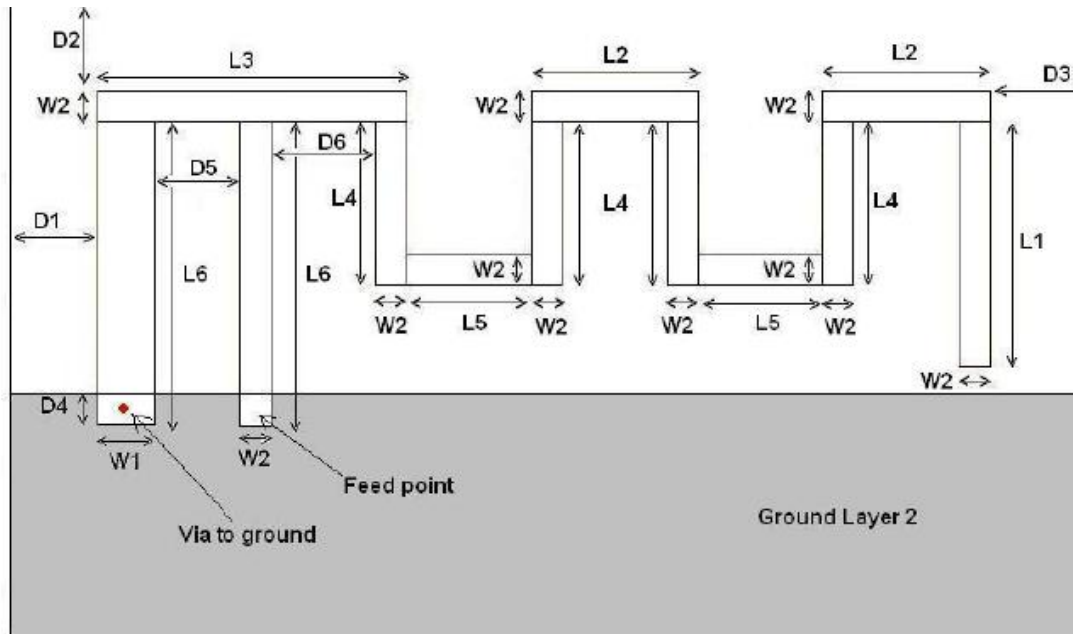


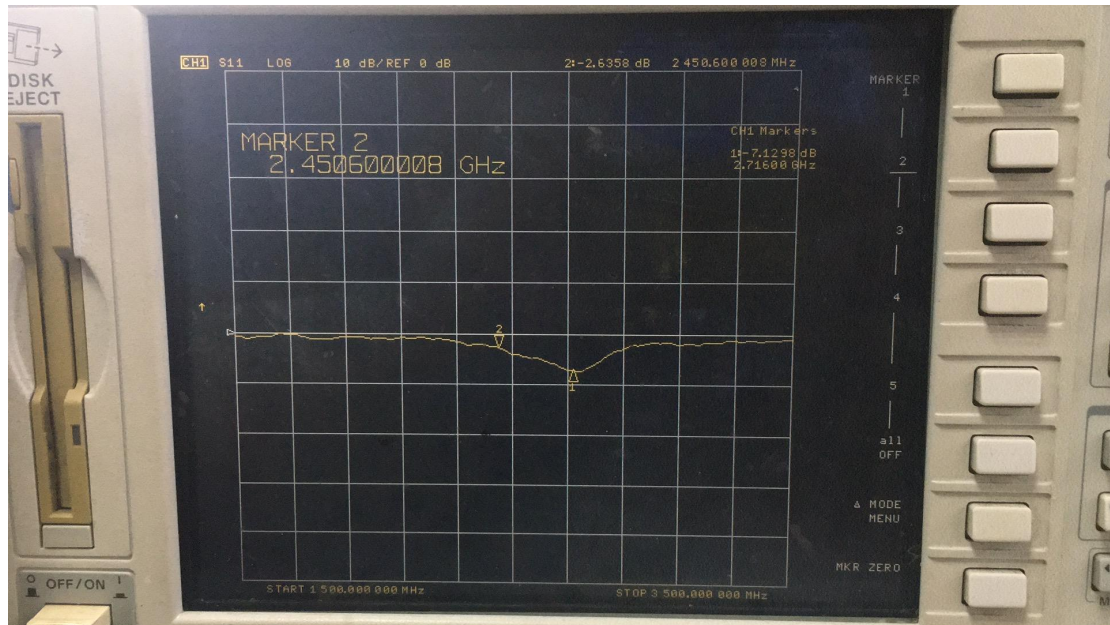
Figure 3: Antenna Dimensions

L1	3.94 mm
L2	2.70 mm
L3	5.00 mm
L4	2.64 mm
L5	2.00 mm
L6	4.90 mm
W1	0.90 mm
W2	0.50 mm
D1	0.50 mm
D2	0.30 mm
D3	0.30 mm
D4	0.50 mm
D5	1.40mm
D6	1.70 mm

图一 天线尺寸参考图

中心频率：2.45GHz

实际的天线 S11 图：



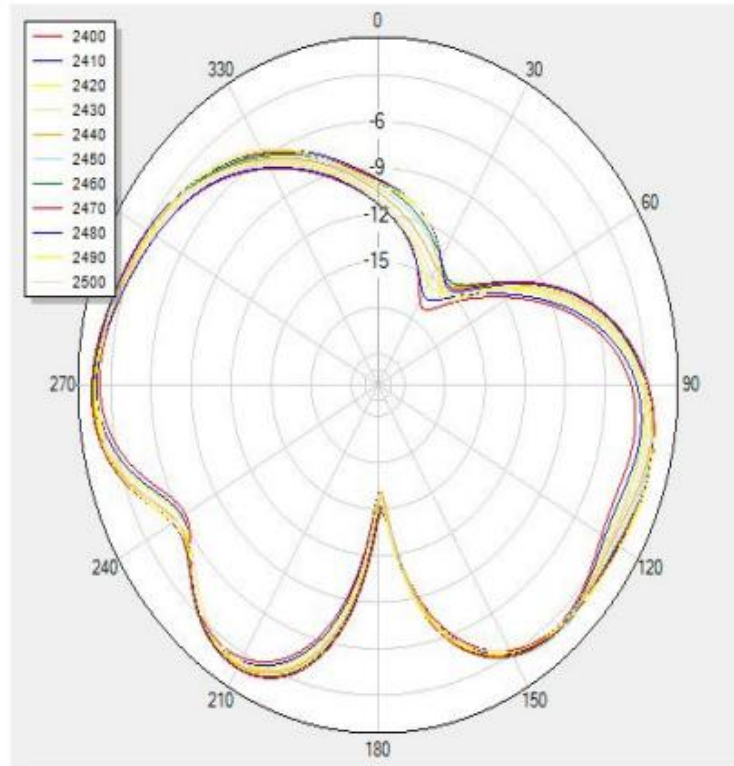
天线增益和效率表:

频率 /MHz	2400	2410	2420	2430	2440	2450	2460	2470	2480	2490	2500
最大增益 /dBi	-0.44	-0.18	0.02	0.11	0.38	0.38	0.45	0.39	0.28	0.28	-0.04
效率 /%	41.00	43.14	44.85	46.67	47.98	49.52	49.79	49.88	48.92	48.29	46.14

天线方向图:

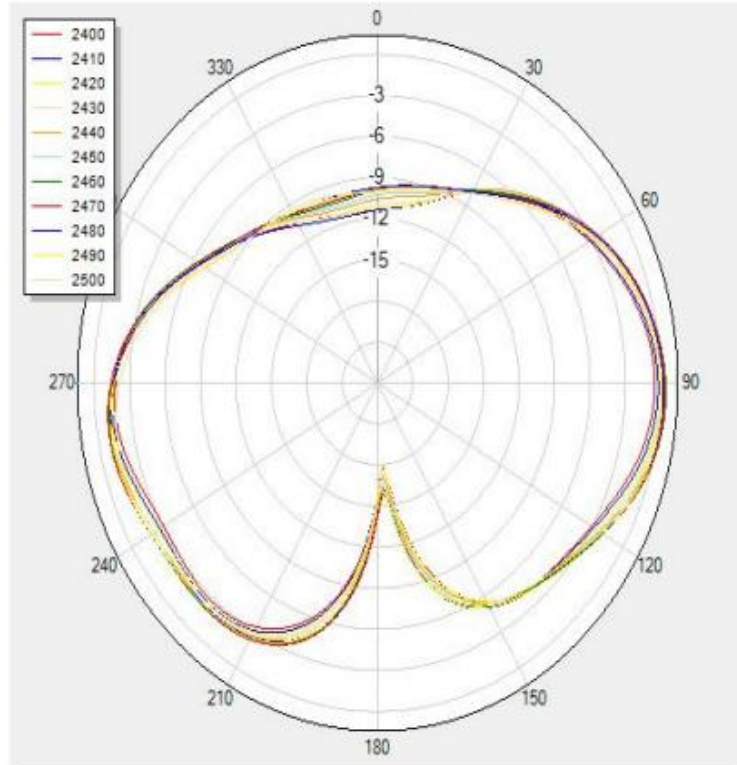
(1) X-Z Plane:

V Phi=0



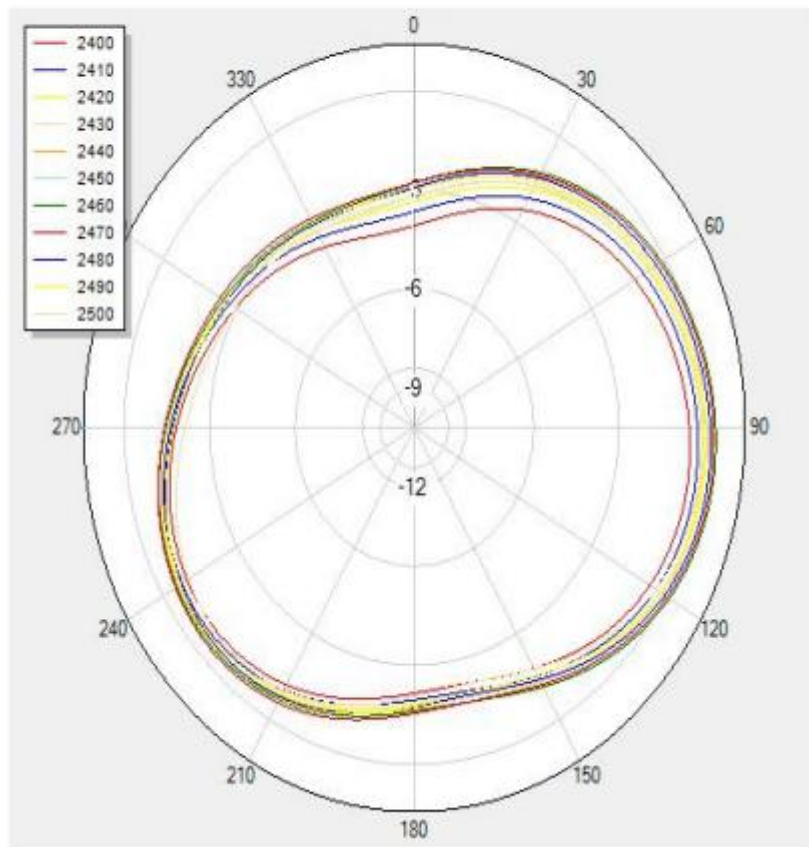
(2) Y-Z Plane:

V Phi=90



(3) X-Y Plane:

H Theta=90



(4) Typical Free Space 3D Radiation Pattern at 2.45GHz:

