

1		
版次	变更内容	日期

4	
包装平面印刷品基本技术要求	
一、材质、工艺	
材质选择	75#合成纸 (型号SY00) +雾膜 (型号P037) 材质型号: File No.: MH19546, Model No.: FJ04
粘性要求	永久性背胶
尺寸要求	63*39mm
颜色要求	单色K印刷
粘性物体	ABS
二、测试要求	
<ol style="list-style-type: none"> 形状: 根据冲切模展开按照上图; 公差: +/-0.5mm; 图片清晰、文字不缺笔断画、文字准确; 套印准确, 细微部无明显虚迹; 版面整洁, 印张空白部分无油腻、墨污、墨杠、手形等污渍; 背面清洁无粘脏污迹; 无明显的划伤、翘曲、污垢; 无剪切后的残留渣; 平整, 无异物突出感; 无卷曲现象; 70度高温下168小时不起翘, 不脱落, 不起泡; 通过高温测试后没有浮起, 脱落; 通过酒精测试后没有浮起, 脱落; 	
三、环保要求	
零部件环保要求符合深圳乐居智能电子有限公司《环保材料使用管理协议》和《特定有害物质管理规范》	
四、存储条件	
适宜温度: 0°C-40°C 适宜湿度: 50-60RH	



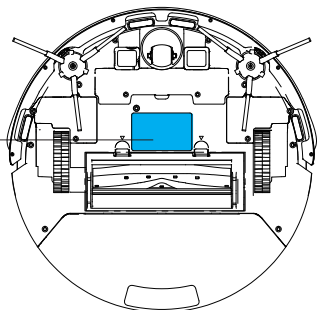
生产日期按照实际订单要求由
标贴供应商自行打印,
格式MM(月份)/YY(年份), 比如06/20

备注:

- 1.单位: mm
- 2.日期中的年月号以采购下单为准
- 3.标签颜色以封样件为准
- 4.供应商文字字体排版颜色以电子档确认为准

位置示意图

铭牌黏贴位置



						材料	见技术要求	物料名称	DLX34 单机 主机铭牌 美规
						质量	见技术要求		
标记	处数	分区	变更单号	签名	日期	数量	1	型号	
 第一视角	设计					比例	1:1	物料编码	
	审核					版次	A0		
	标准						第1页 共1页	深圳乐居智能电子有限公司	
批准									