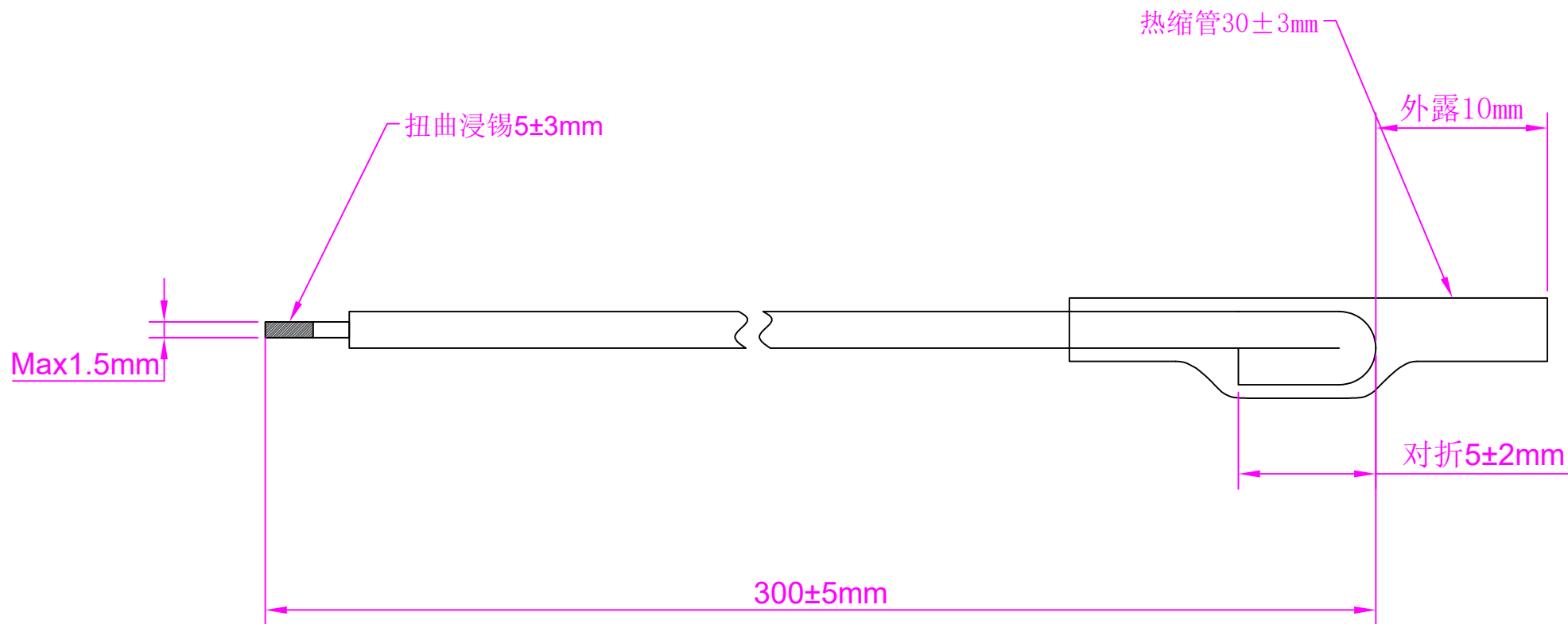


WIR-ANT-08



Gain:-3dBi

技术要求

1、规格：AWM1007 22AWG
80° 300V；

2、天线长度 300 ± 5 ，颜色为白色；

		Ningbo Deyi Smart Home Co., Ltd.	
重量:		433M信号线	图号: WIR-ANT-08
材料:			
版本:A-01			
制图:杜源	日期:	料号:	
审核:	日期:	第 1 张 共 1 张	