

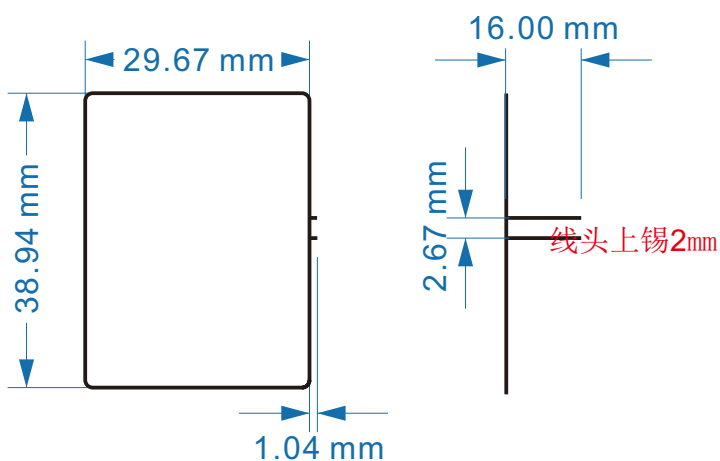
技术要求:

1. 材质: 0.3mm-0.4mm直径漆包铜线
2. 圈数: 4圈

■ 天线外框

■ 机壳

天线图纸

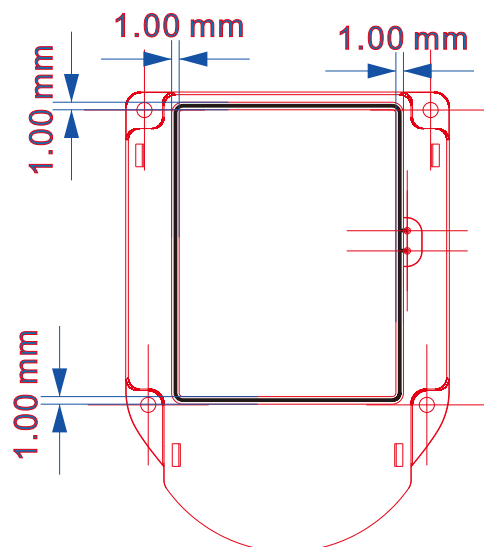
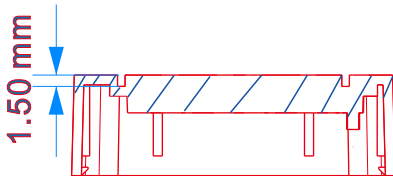
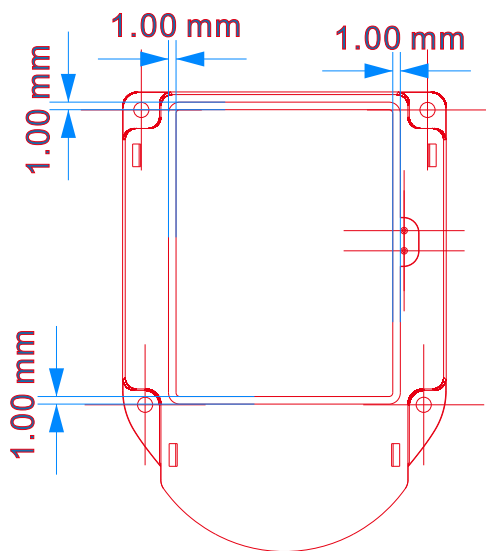


0.3mm直径铜线绕4圈

机壳

机壳剖视

叠加图



编制:

汪建

审核:

张安军

审批:

日期:

20230617

日期:

2023.06.17

日期: