



INSTRUCTION MANUAL

Instructions



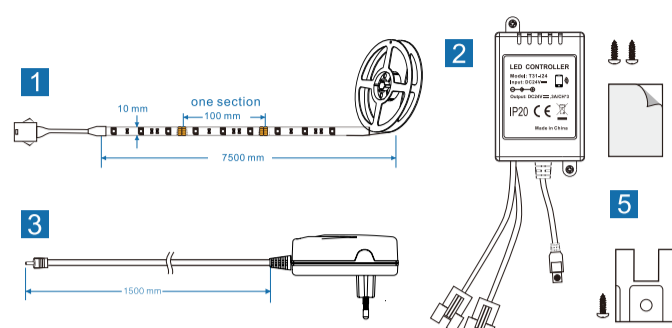
APP installation instructions:



Search "HomePlus Light" in APP Store or Google Play Store.

1. Feature

APP: HomePlus Light
Language: Chinese / English / German
Operation Platform: Android 4.0 or IOS 9.0 or higher
Input Voltage: DC 24V
Max Output Power: 48W
IP Rating: Ip20
FCC ID: 2AYVG-E824B
Working Temperature: 20-55°C
Color: 16 kinds of colors, dimmable&4 flash modes.
LED strip: 7.5M Strip x 2, 450pcs SMD 5050RGB
Control distance: 8 meters.

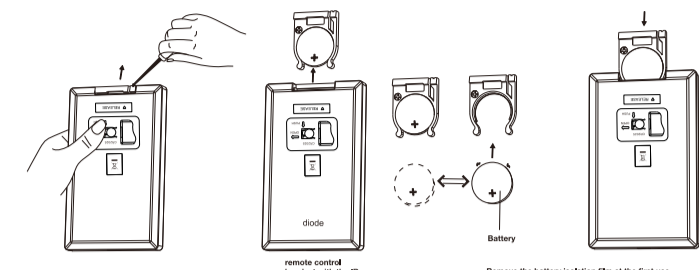


- 1 7.5M LED Strip x 2
- 2 Controller (Screw x 2 + Adhesive tap x 1)
- 3 24V 2A Power Supply
- 4 Remote control x 1 (Cr2025 battery inserted)
- 5 Fixed Buckle x 10 Screw x 10

- ☯ : Increase light intensity in 8 steps
- ☯ : Reduce light intensity in 8 steps
- ☯ : 3colors flash
- ☯ : 7colors flash
- ☯ : 3colors fade
- ☯ : 7colors fade
- ☯ : DIY color adjustment
- ☯ : After selecting DIY, adjust the color and save it automatically

- ☯ : All flash mode loops
- ☯ : White light flashes
- ☯ : 12 level speed increase
- ☯ : 12 level speed reduction

select per-mixed colors



FCC Statement

changes or modifications not expressly approved by the party responsible for compliance could void the user's authority to operate the equipment.
This device complies with Part 15 of the FCC Rules. Operation is subject to the following two conditions: (1) this device may not cause harmful interference, and (2) this device must accept any interference received, including interference that may cause undesired operation.

This equipment has been tested and found to comply with the limits for a Class B digital device, pursuant to Part 15 of the FCC Rules. These limits are designed to provide reasonable protection against harmful interference in a residential installation. This equipment generates, uses and can radiate radio frequency energy and, if not installed and used in accordance with the instructions, may cause harmful interference to radio communications. However, there is no guarantee that interference will not occur in a particular installation.

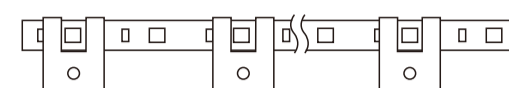
If this equipment does cause harmful interference to radio or television reception, which can be determined by turning the equipment off and on, the user is encouraged to try to correct the interference by one or more of the following measures:

- Reorient or relocate the receiving antenna.
- Increase the separation between the equipment and receiver.
- Connect the equipment into an outlet on a circuit different from that to which the receiver is connected.
- Consult the dealer or an experienced radio/TV technician for help.

This equipment complies with FCC radiation exposure limits set forth for an uncontrolled environment. This equipment should be installed and operated with minimum distance 20cm between the radiator and your body.

Please use the buckles provided to ensure a much stronger fixing, especially when attaching to a wall. (Although it is not always necessary, this is our recommendat

Peel the blue paper from the strip, install the strip and fix it with a snap after 10 minutes.



2.Disclaimer

Attention: Please read the installation and warning carefully, and make sure you use the product properly and safely.

1. Please keep the product away from flammable, explosive gases, liquid and solid material.
 2. Ensure that the wire is connected correctly and properly to avoid short-circuit damage and fire hazard.
 3. Before using this product, please check the DC power and voltage meet the product technical requirements.
 4. Please don't plug the adaptor into the socket before you connect the whole set together.
 5. Please ensure the controller is not be covered when installing.
 6. If any problems don't make unauthorized repairs. Any doubts please contact us.
 7. Do not use the rope light when covered or recessed into a surface
 8. The light source of this luminaire is not replaceable; when the light source reaches its end of the whole luminaire shall be replaced.
- Warranty of this product is two years, in this period we guarantee repairing or replacement service with no charge if it is normally used according to the instruction.

If the customer does not follow the instructions and following provisions in this manual, which results in product damage, the supplier is not responsible for any problems arising, even in the warranty period, maintenance costs borne by the customer.

1. Damage caused by misuse, such as not in accordance with the instructions.
2. Damages caused by unauthorized removal, repair, modify of the circuit; incorrect connection and replacement of the chips.
3. Damage caused by transportation, shock, falling after purchase.
4. Damage caused by earthquake, fire, flood, lightning and abnormal voltage.
5. Damage caused by negligence or improper maintenance, such as storage at high temperature and humid environment, vicinity of hazardous chemical substances

Installation Description

- There are two options to install the strip light, please choose the one you prefer.
- LED lights can be stucked with adhesive tape (on the back of strips). Please do not install it with mechanical stresses, which may damage the lights.
- carefully clean the area where to install the lights, make sure no dust, dirt or grease, otherwise the strip will fall off.

3.Disposal

The packaging material is recyclable. Dispose of the packaging in an environmentally-friendly manner and make it available to the collection service for recyclable materials.

Dispose of the product in an environmentally-friendly man-ner. The product does not belong in the household garbage. Dispose of it at a recycling center for old electric and elec-tronic equipment. For more information, please contact the administration in your community.

Batteries and rechargeable batteries must be removed and disposed of separately before disposing of the product. To protect the environment, batteries and rechargeable batteries may not be disposed of together with normal household waste. Instead they must be turned in at appropriate collection points. Please also observe applicable statutory provisions regulating the disposal of batteries.



4.Service Procedure

If you have any problem or get a defective product, we will reply within 24 hours. Email:poppy-service@outlook.com

You can:

1. Return it back without any reason within 30 days after receipt of goods.
2. Get refund or replacement without shipping rate within 30 days.
3. Get free replacement parts (need to cover shipping rate) within 365 days.

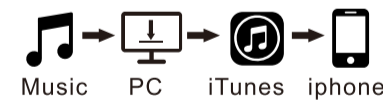
Tips for music function

Q: Why APP music function can't play music?(as shown)

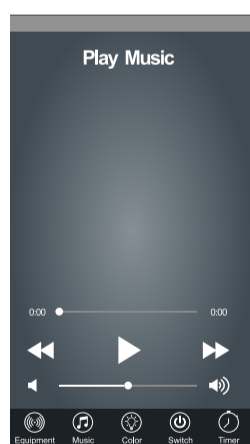
A: no downloaded music in phone storage or SD card.

Solution:

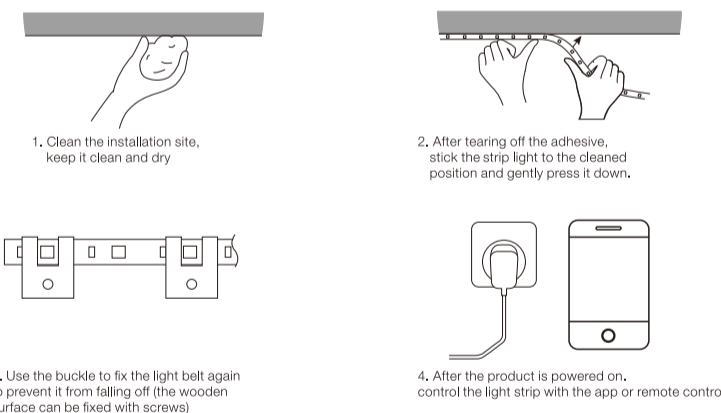
IOS: Download music from your computer's iTunes to your phone storage.



Android: Download music to phone storage.

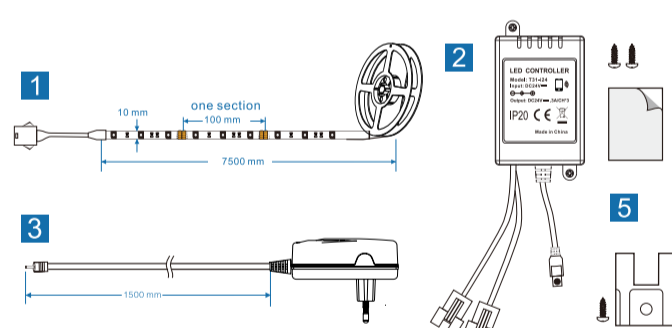


Installation diagram:



1. Feature

APP: HomePlus Light
Sprache: Chinesisch / Englisch / Deutsch
Betriebsplattform: Android 4.0 oder IOS 9.0 oder höher
Eingangsspannung: DC 24V
Maximale Ausgangsleistung: 48W
IP-Bewertung: Ip20
FCC ID: 2AYVG-E824B
Arbeitstemperatur: 20-55 ° C
Farbe: 16 Arten von Farben, dimmbar und 4 Blitzmodi.
LED-Streifen: 7.5M-Streifen x 2, 450 Stück SMD 5050RGB
Kontrollentfernung: 8 Meter.

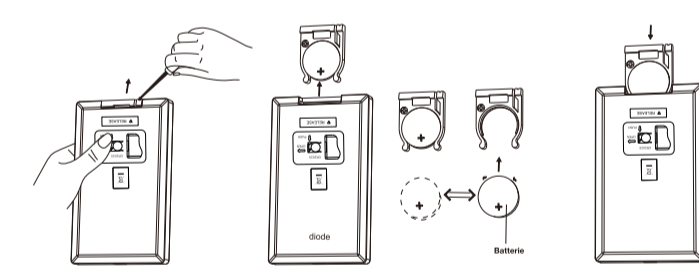


- 1 7.5M LED Streifen x 2
- 2 Regler (Schraube x 2 + Klebstoffbahn x 1)
- 3 24V 2A Netzteil
- 4 Fernbedienung x 1 (Cr2025 Batterie eingelegt)
- 5 Feste Schnalle x 10 Klebstoffbahn x 10

- ☯ : Erhöhen Sie die Lichtintensität in 8 Schritten
- ☯ : Reduzieren Sie die Lichtintensität in 8 Schritten
- ☯ : 3 Farben blinken
- ☯ : 7 Farben blinken
- ☯ : 3 Farben verblassen
- ☯ : 7 Farben verblassen
- ☯ : DIY Farbanpassung
- ☯ : Passen Sie nach Auswahl von DIY die Farbe an und speichern Sie sie automatisch

- ☯ : Alle Flash-Module-Schleifen
- ☯ : Weißes Licht blinkt
- ☯ : Geschwindigkeitssteigerung um 12 Stufen
- ☯ : Geschwindigkeitsreduzierung um 12 Stufen

Wählen Sie pro gemischte Farben



Installationsbeschreibung

- Es gibt zwei Möglichkeiten, die Lichtleiste zu installieren. Bitte wählen Sie die gewünschte aus.
- LED-Lichter können mit Klebstoff Klebeband (auf der Rückseite der Streifen) geklebt werden. Bitte installieren Sie es nicht mit mechanischen Belastungen, die das Licht beschädigen können.
- Reinigen Sie den Bereich, in dem die Lampen installiert werden sollen, sorgfältig, und achten Sie darauf, dass kein Staub, Schmutz oder Fett vorhanden ist. Andernfalls fällt der Streifen ab

Bitte verwenden Sie die mitgelieferten Schnallen, um eine viel stärkere Befestigung zu gewährleisten, insbesondere beim Anbringen an einer Wand. (Obwohl es nicht immer notwendig ist, ist dies unsere Empfehlung)

Ziehen Sie das blaue Papier vom Streifen ab, bringen Sie den Streifen an und befestigen Sie ihn nach 10 Minuten mit einem Druckknopf.



2.Disclaimer

Achtung: Bitte lesen Sie die Installation und Warnung sorgfältig durch und stellen Sie sicher, dass Sie das Produkt richtig und sicher.

1. Halten Sie das Produkt fern von brennbaren, explosiven Gasen, flüssig und fest Material.
 2. Stellen Sie sicher, dass das Kabel richtig und korrekt angeschlossen ist, um Kurzschlüsse zu vermeiden Beschädigung und Brandgefahr.
 3. Bevor Sie dieses Produkt benutzen, überprüfen Sie bitte die DC-Energie und die Spannung treffen die Produkt technische Anforderungen.
 4. Bitte stecken Sie den Adapter nicht in die Steckdose, bevor Sie den ganzen Satz anschließen zusammen.
 5. Bitte stellen Sie sicher, dass der Controller bei der Installation nicht abgedeckt wird.
 6. Wenn irgendwelche Probleme nicht autorisierte Reparaturen machen, irgendwelche Zweifel kontaktieren Sie uns bitte.
 7. Verwenden Sie das Licht nicht, wenn es bedeckt oder in eine Oberfläche eingelassen ist
 8. Die Lichtquelle dieser Leuchte ist nicht austauschbar. Wenn die Lichtquelle ihr Ende erreicht, muss die gesamte Leuchte ausgetauscht werden.
- Die Garantie dieses Produktes beträgt zwei Jahre, in diesem Zeitraum garantieren wir Reparaturen oder Ersatz-Service kostenlos, wenn es normalerweise gemäß der Anweisung verwendet wird.

Wenn der Kunde die Anweisungen und die folgenden Bestimmungen in diesem Handbuch, das zu einem Produktschaden führt, ist der Lieferant nicht verantwortlich für Probleme, die sich auch während der Garantiezeit ergeben, Kunde.

1. Schäden, die durch unsachgemäßen Gebrauch entstanden sind, wie nicht in Übereinstimmung mit den Anweisungen.
2. Schäden, die durch unberechtigte Entfernung, Reparatur, Modifikation des Circuits verursacht wurden: falsch Verbindung und Austausch der Chips.
3. Schäden durch Transport, Schock, Fallen nach Prichase.
4. Schäden durch Erdbeben, Brand, Überschwemmung, Belsuchtung und abnormale Votage.
5. Schäden, die durch Nachlässigkeit oder unsachgemäße Wartung, wie z. B. Lagerung bei hohen Temperatur und feuchte Umgebung, Umgebung gefährlicher chemischer Substanzen

.Disposal

Das Verpackungsmaterial ist recyclebar. Entsorgen Sie die Verpackung in einem umweltfreundliche Art und Weise zur Verfügung stellen und der Sammlung zur Verfügung stellen Service für wiederverwertbare Materialien.

Entsorgen Sie das Produkt umweltgerecht. Das Produkt gehört nicht in den Hausmüll.Das Recycling-Center für alte elektrische und elektronische Geräte. Für mehr Informationen wenden Sie sich bitte an die Verwaltung in Ihrer Gemeinde.

Batterien und Akkus müssen entfernt und entsorgt werden getrennt vor der Entsorgung des Produkts. Um die Umwelt, Batterien und Akkus dürfen nicht zusammen mit dem normalen Hausmüll entsorgt werden. Stattdessen muss an geeigneten Sammelstellen abgegeben werden. Bitte auch geltende gesetzliche Vorschriften zur Entsorgung von Batterien.



4.Dienstverfahren

Wenn Sie ein Problem haben oder ein defektes Produkt erhalten, antworten wir innerhalb von 24 Stunden. Email:poppy-service@outlook.com

Sie können:

1. Rücksendung ohne Angabe von Gründen innerhalb von 30 Tagen nach Erhalt der Ware.
2. Erstattung oder Ersatz ohne Versandrate innerhalb von 30 Tagen.
3. Erhalten Sie freie Ersatzteile (Notwendigkeit, Versandrate zu decken) innerhalb 365 Tage.

Manufacturer: Shenzhen Bason Electronics Technology Co., Ltd
Address: Floor 5, B Building, Hui Longda Industrial Park, No.2 of Shi Long Community, Shiyan Town, Baoan District Shenzhen, Guangdong, China