

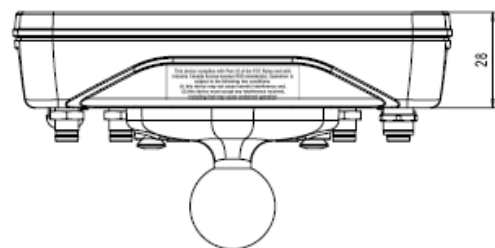
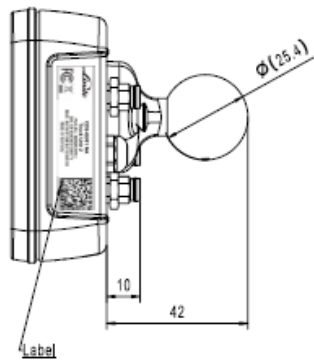
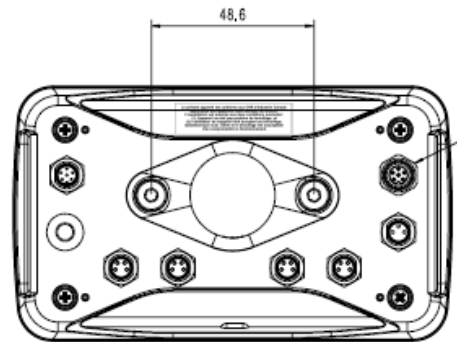
0009461079

	<b>CDS-08/01 NA</b> <b>Truck Unit 2</b> Part-No.: 0009461079 S/N: XX-XXXXX-CW/YY MAC: A0:33:D1:6B:94:12:5C:03 Made in Germany	
		

FCC ID: 2AYVBD2S0009461079  
ISED: 26947-D2S9461079

This device complies with Part 15 of the FCC Rules and with Industry Canada license-exempt RSS standard(s). Operation is subject to the following two conditions:  
(1) this device may not cause harmful interference and,  
(2) this device must accept any interference received, including that may cause undesired operation

Le présent appareil est conforme aux CNR d'industrie Canada applicables aux appareils radio exempts de licence. L'exploitation est autorisée aux deux conditions suivantes:  
(1) l'appareil ne doit pas produire de brouillage, et  
(2) l'utilisateur de l'appareil doit accepter tout brouillage radioélectrique subi, même si le brouillage est susceptible d'en compromettre le fonctionnement



Display foil

