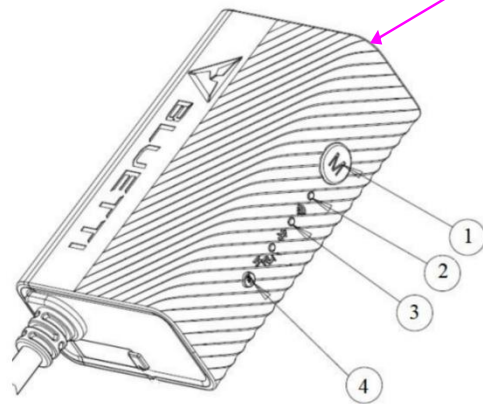
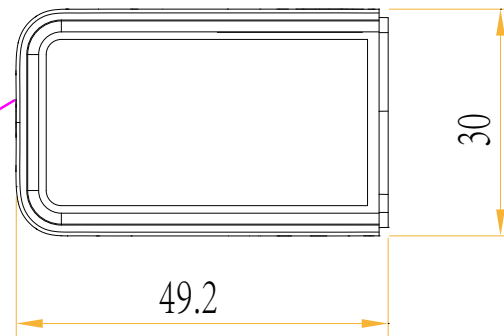


A0		22.07.27
A1		22.09.23

42mm

23mm

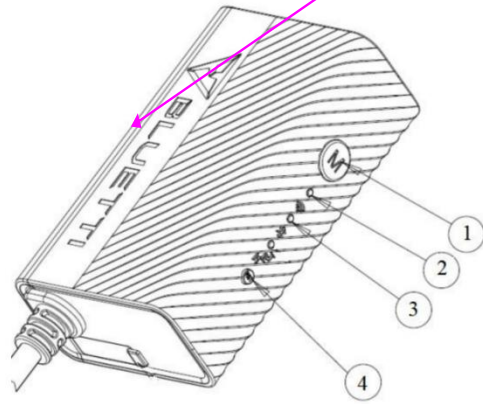
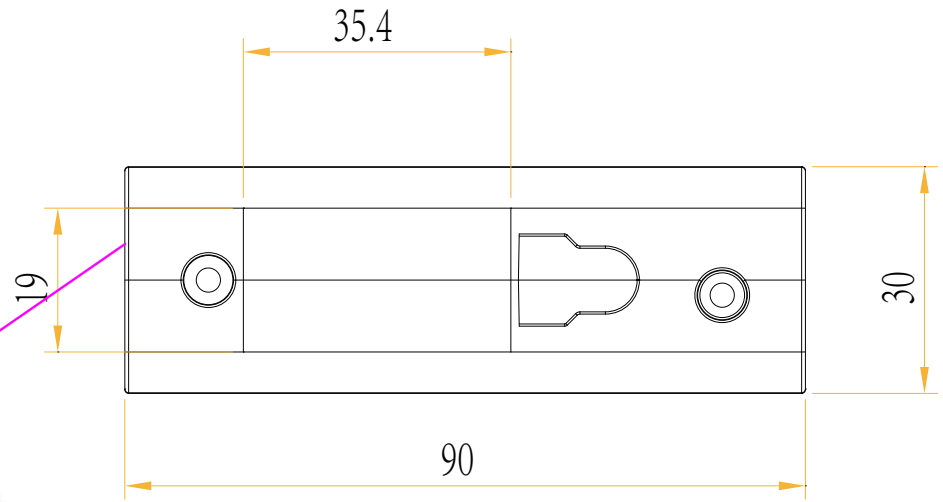
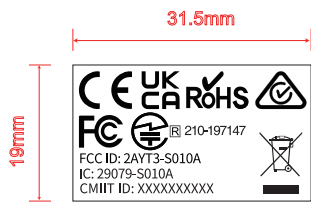
IOT控制器 (IoT Controller)  
 型号/Model No: S010A  
 直流输入/DC Input: 10-15VDC, 0.5A  
 工作温度/Working Temperature:  
 -30~80°C  
 Made in China



Top cover laser engraving

深圳德兰明海科技有限公司 SHENZHEN POWEROAK NEWENER Co.,LTD			
材料		表面处理	无特殊说明, 长度单位: mm 未标注尺寸公差按: x. (没有小数位) ±0.2 x.x (一位小数位) ±0.1 x.xx (两位小数位) ±0.05 x° (角度) ±0.5° * 一重要尺寸 0—参照尺寸
型号	IOT盒子	比例: 1:1 /M 图纸编号/版本: PPS004-701A1	
名称	上盖镭雕 (认证LOGO)		
设计	审核	批准	物料编号
杨振华 22.09.21			17.0306.0442-01
			共 张 / 第 张

A0		22.07.27
A1		



1、The MIC Logo height is 3mm\*3mm.

深圳德兰明海科技有限公司 SHENZHEN POWEROAK NEWENER Co.,LTD			
材料		表面处理	无特殊说明,长度单位:mm 未标注尺寸公差按: x. (没有小数位) ±0.2 x.x (一位小数位) ±0.1 x.xx (两位小数位) ±0.05 x° (角度) ±0.5° *—重要尺寸 0—参照尺寸
型号	IOT盒子	比例: 1:1 /M	
名称	下盖镭雕 (参数)		图纸编号/版本 PPS004-702A0
设计	审核	批准	物料编号
杨振华 220727			17.0306.0443-00
			共 张 / 第 张