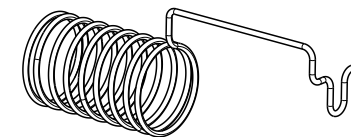


线径:  $\varnothing 0.12\text{mm}$   
 等效外径:  $\varnothing 2.5\text{mm}$   
 总圈数: 9圈  
 总长: 4mm  
 压缩1.4mm弹力:  $3\pm 0.5\text{ g}$



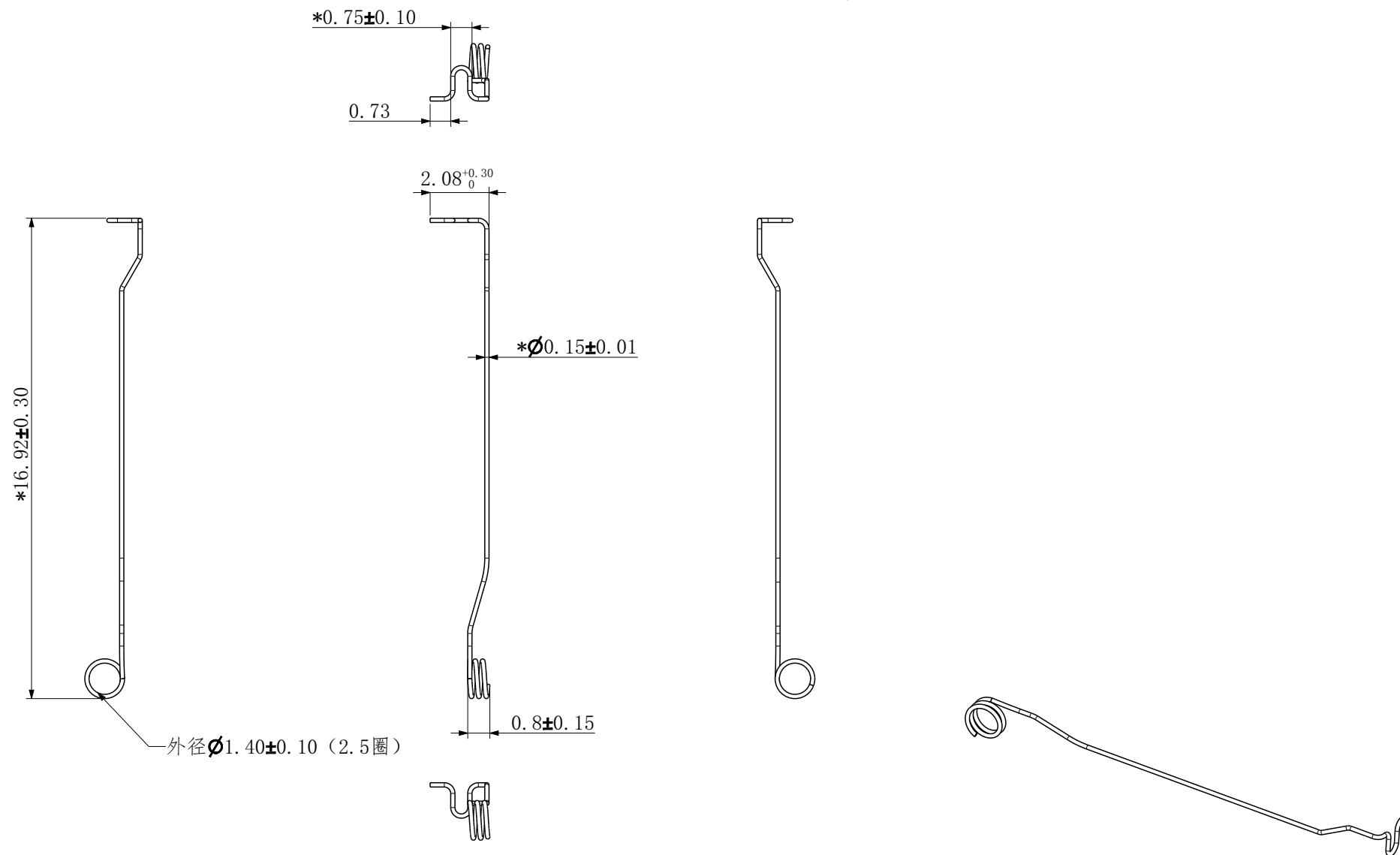
## 技术要求:

1. 材质: 不锈钢SUS304镀镍, 中性盐雾试验24H不可生锈;
2. 未标注尺寸参考3D, 未标注公差参考图框公差表;
3. 标注序号尺寸做FAI检测, 标注“\*”号尺寸做SPC管控, 括号内尺寸为参考尺寸, 不做管控;
4. 部品表面光洁, 不得有油污等脏污;
5. 满足千分一的技术要求和产品检验规范;
6. 满足RoHS和REACH要求。

版本: A0	页数: 1 / 1	设计: 卿笃好	深圳市千分一智能技术有限公司	
未注公差		校对: 陈良武	名称: MPP602-TX弹簧	材料: SUS304
<20 mm	$\pm 0.05\text{ mm}$	批准: 黄彦鑫	图号: 60380038	单位: mm
20-60 mm	$\pm 0.10\text{ mm}$	日期: 2021-03-16	比例: 5:1	
>60 mm	$\pm 0.15\text{ mm}$	重量: ***g	颜色:	图框: A4
角度	$\pm 1^\circ$			

6E008E09

版本	更改内容	日期	更改人	审核
A0	图纸第一次发行	2023.02.24	卿笃好	陈良武



## 技术要求:

1. 材质: 不锈钢SUS304镀镍, 中性盐雾试验24H不可生锈;
2. 未标注尺寸参考3D, 未标注公差参考图框公差表;
3. 标注序号尺寸做FAI检测, 标注“\*”号尺寸做SPC管控, 括号内尺寸为参考尺寸, 不做管控;
4. 部品表面光洁, 不得有油污等脏污;
5. 满足千分一的技术要求和产品检验规范;
6. 满足RoHS和REACH要求。

版本: A0	页数: 1 / 1	设计: 卿笃好	深圳市千分一智能技术有限公司	
未注公差		校对: 陈良武	名称: MPP602-TX2弹簧	材料: SUS304
<20 mm	±0.05 mm	批准: 黄彦鑫	图号: 60380039	单位: mm
20-60 mm	±0.10 mm	日期: 2021-03-16	重量: 0.0g	比例: 5:1
>60 mm	±0.15 mm	角度 ±1°	颜色:	图框: A4