

FOR MORE INFORMATION
PLEASE VISIT
DS18.COM

WE LIKE IT LOUD



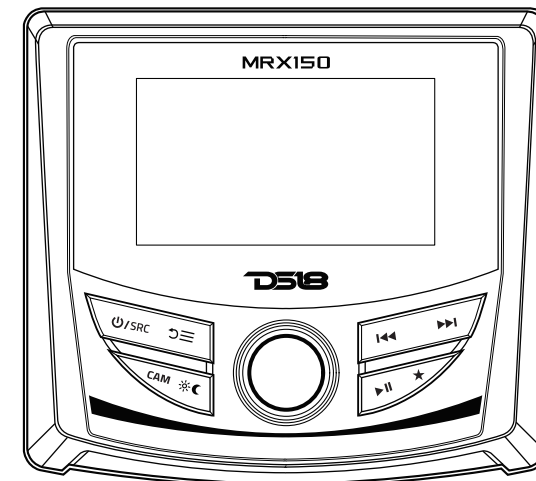
V1

DS18[®]
HYDRO

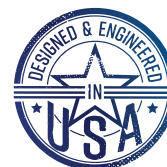
OWNER'S MANUAL
MANUAL DEL USUARIO

MRX150
MARINE & POWERSPORT
HEAD UNIT

UNIDAD PRINCIPAL MARINA
Y POWERSPORT



PERFECT FOR: BOATS • ATVS • UTVS • SXS • GOLF CART



#WELIKEITLOUD @ f v t j
▲▲ FOR ALL ELEMENTS

ENGLISH | ESPAÑOL



MRX150

MARINE & POWERSPORT HEAD UNIT

UNIDAD PRINCIPAL MARINA Y POWERSPORT

INSTALLATION / INSTALACIÓN	4-6
WIRING CONNECTION / CONEXIÓN DE CABLEADO.....	7
OPERATION / FUNCIONAMIENTO	11-15
PANEL DESCRIPTION / DESCRIPCIÓN DEL PANEL	8
BUTTONS FUNCTION / FUNCIONES DE BOTONES	9-10
BASIC OPERATION / OPERACIONES BÁSICAS.....	11
RADIO OPERATION / FUNCIONAMIENTO DE RADIO	12-14
USB OPERATION / FUNCIONAMIENTO USB	14-15
BT OPERATION / FUNCIONAMIENTO BT.....	15
SPECIFICATIONS / ESPECIFICACIONES	16-17
MEASUREMENTS / MEDIDAS	17
TROUBLESHOOTING / SOLUCIÓN DE PROBLEMA	18

WE LIKE IT LOUD



⚠ CAUTION

This symbol signifies "CAUTION" and is intended to alert the user to the presence of important instructions. Failure to heed to these instructions could result in injury or irreparable unit damage.

To prevent injury and damage to your unit, please read and follow the instructions in this manual very carefully. If you are unsure about installing this unit yourself, have it installed by a qualified technician.

Before installation, disconnect the negative (-) battery terminal to prevent unit damage, fire, and/or possible injury.

FCC COMPLIANCE STATEMENT

This equipment has been tested and found to comply with the limits for a Class B digital device, according to part 15 of the FCC Rules. These limits are designed to provide more reasonable protection against harmful interference in a residential installation. Operation is subjected to the following two conditions:

(1) This device may not cause harmful interference, and (2) the device must accept any interference received, including interference that may cause undesired operation.

This equipment generates, uses, and can radiate radio frequency energy and, if not installed and used in accordance with the instructions, may cause harmful interference to radio communications. However, there is no guarantee that interference will not occur in a particular installation. If this equipment does cause harmful interference to radio or television reception, which can be determined by turning the equipment off and on, you are encouraged to try to correct the interference by one of the following measures:

1. Reorient or relocate the receiving antenna.
2. Increase the separation between the equipment and receiver.
3. Connect the equipment into an outlet on a circuit different from that to which the receiver is connected.
4. Consult the dealer or an experienced radio / TV technician for help.

⚠ PRECAUCIÓN

Este símbolo con "PRECAUCIÓN" tiene como objetivo alertar al usuario de la presencia de instrucciones importantes. No seguir las instrucciones podría resultar en lesiones o daños en la unidad.

Para evitar lesiones y daños a la unidad, lea y siga las instrucciones de este manual. Si no está seguro de instalar este sistema usted mismo, haga que lo instale un técnico calificado.

Antes de la instalación, desconecte el terminal negativo (-) de la batería para evitar daños a la unidad, incendios y / o posibles lesiones.

DECLARACIÓN DE CUMPLIMIENTO DE LA FCC

Este equipo ha sido probado y cumple con los límites para un dispositivo digital de Clase B, de acuerdo con la parte 15 de las Reglas de la FCC. Estos límites están diseñados para proporcionar una protección más razonable contra interferencias perjudiciales en una instalación residencial. El funcionamiento está sujeto a las dos condiciones siguientes:

(1) Este dispositivo no puede causar interferencias perjudiciales y (2) el dispositivo debe aceptar cualquier interferencia recibida, incluidas las interferencias que puedan causar un funcionamiento no deseado.

Este equipo genera, usa y puede irradiar energía de radiofrecuencia y, si no se instala y no se usa de acuerdo con las instrucciones, puede causar interferencias dañinas en las comunicaciones por radio. Sin embargo, no hay garantía de que no se produzcan interferencias en una instalación en particular. Si este equipo causa interferencia dañina en la recepción de radio o televisión, lo cual se puede determinar encendiendo y apagando el equipo, se recomienda que intente corregir la interferencia mediante una de las siguientes medidas:

1. Reoriente o reubique la antena receptora.
2. Aumente la separación entre el equipo y el receptor.
3. Conecte el equipo a una toma de corriente en un circuito diferente al que está conectado el receptor.
4. Consulte con el distribuidor o con un técnico de radio / TV experimentado para obtener ayuda.

FCC ID: 2AYOQ-MRX150

FEATURES / CARACTERÍSTICAS

GENERAL:

AM/FM/WB tuner + RDS
37 Radio Presets (18 FM / 12 AM / 7 WB)
IPx6 Rating & UV/Salt resistance
Voltmeter and Low Voltage Alert
Rubber Buttons and Rotatory Knob
for easy operation

DISPLAY:

3" Color TFT IPS Display
640 x 360 Pixels Resolution
Screen with Gorilla Glass and OCA
Full Bonding
Day/Night Screen Mode

AUDIO:

2 Zones with Independent Level and Tone Control
2 Band EQ (Bass and Treble)
Subwoofer Output Adjustable (Level and LPF)
7 Channels 4 Volts Pre-amp RCA output (all Zones)
Speaker Output Power up to 25W X 4 Continuously
and up to 50W X 4 Musical

CONNECTIVITY:

Bluetooth v5.0 for superior audio streaming
Supports A2DP
ID3 Tag Display
USB Port for Music & 2.1 Amp Charger
Supports up to 64Gb of MP3/WMA/WAV files
Audio Aux input (RCA)
Video Camera Input
Wired Remote Control input
(compatible with MXRC)

INSIDE OF THE BOX

1. Main Unit
2. Screws X 2PCS
3. U Bracket
4. Power/Speaker Harness
5. Hex Head Screws X 2PCS
6. Instruction Manual

GENERAL:

Sintonizador AM / FM / WB + RDS
37 presintonías de radio (18 FM / 12 AM / 7 WB)
Clasificación IPx6 y resistencia a los rayos UV y sal
Alerta de voltímetro y bajo voltaje
Botones de goma y perilla giratoria
para una fácil operación

MONITOR:

Pantalla TFT IPS a color de 3"
Resolución de 640 x 360 píxeles
Pantalla con Gorilla Glass y unida
completamente con OCA
Modo de pantalla día / noche

AUDIO:

2 zonas con control independiente de nivel y tono
Ecualizador de 2 bandas (graves y agudos)
Salida de subwoofer ajustable (nivel y LPF)
Salida RCA de preamplificador de 4 voltios de
7 canales (todas las zonas)
Potencia de salida del altavoz de hasta 25 W x 4
de forma continua y hasta 50W X 4 Musical

CONECTIVIDAD:

BT v5.0 para una transmisión de audio superior
Soporta A2DP
Muestra Etiquetas ID3
Puerto USB para música y cargador de 2.1 amperios
Admite hasta 64 Gb de archivos MP3 / WMA / WAV
Entrada auxiliar de audio (RCA)
Entrada de cámara de video
Entrada de control remoto con cable
(compatible con MXRC)

DENTRO DE LA CAJA

1. Unidad principal
2. Tornillos X 2PCS
3. Soporte en U
4. Arnés altavoz/ altavoz
5. Tornillos de cabeza hexagonal X 2 piezas
6. Manual de instrucciones



⚠ CAUTION

1. This player should be installed by a professional technician.
2. Please read the operation instructions of the unit carefully before installation
3. Make sure to connect other wires before power connection.
4. To avoid a short circuit, please make sure all the exposed wires are insulating.
5. Please fix all the wires after installation.
6. Please make the connections to the player as they are stated in this instruction manual. A wrong connection may cause irreparable damage.
7. This player only fits 12V DC Devices. Before installation, confirm that your boat utilizes this kind of cathode grounding electrical system.
8. Please connect the wires correctly. Wrong connections can cause electrical malfunctions or damage the system entirely.

INSTALLATION

- Choose the mounting location where the unit will not interfere with the normal driving function of the driver.
- Before finally installing the unit, connect the wiring temporarily and make sure it is all connected up properly and the unit and the system work properly.
- Use only the parts included with the unit to ensure proper installation. The use of unauthorized parts can cause malfunctions.
- Consult with your nearest dealer if installation requires the drilling of holes or other modifications of the vehicle.
- Install the unit where it does not get in the driver's way and cannot injure the passenger if there is a sudden stop, like an emergency stop.
- Avoid installing the unit where it would be subject to high temperatures from: direct sunlight, hot air, a heater – or where it would be subject to dust, dirt or excessive vibration.

⚠ PRECAUCIÓN

1. Este reproductor debe ser instalado por un técnico profesional.
2. Lea atentamente las instrucciones y el funcionamiento del equipo antes de instalarlo.
3. Asegúrese de conectar otros cables antes de conectar la alimentación.
4. Para evitar un cortocircuito, asegúrese de que todos los cables expuestos sean aislantes.
5. Acomode todos los cables después de la instalación.
6. Realice la conexión con el reproductor de acuerdo con este manual de instrucciones. Una conexión incorrecta puede causar daños.
7. Este reproductor sólo se adapta a un dispositivo de 12 V DC y asegúrese de que su embarcación pertenezca a este tipo de sistema eléctrico de conexión a tierra de cátodo.
8. Conecte los cables correctamente. Una conexión incorrecta provocará un mal funcionamiento o dañará el sistema eléctrico.

INSTALACIÓN

- Elija la ubicación de montaje donde la unidad no interfiera con la función de conducción normal del conductor.
- Antes de instalar finalmente la unidad, conecte el cableado temporalmente y asegúrese de que esté todo conectado correctamente y que la unidad y el sistema funcionen correctamente.
- Utilice únicamente las piezas incluidas con la unidad para garantizar una instalación adecuada. El uso de piezas no autorizadas puede provocar fallos de funcionamiento.
- Consulte con su distribuidor más cercano si la instalación requiere la perforación de orificios u otras modificaciones en el vehículo.
- Instale la unidad donde no se interponga en el camino del conductor y no pueda lastimar al pasajero si hay una parada repentina, como una parada de emergencia.
- Evite instalar la unidad donde esté expuesta a altas temperaturas, como la luz solar directa o el aire caliente del calentador, o donde esté expuesta a polvo, suciedad o vibraciones excesivas.

MOUNTING (USING U BRACKET)

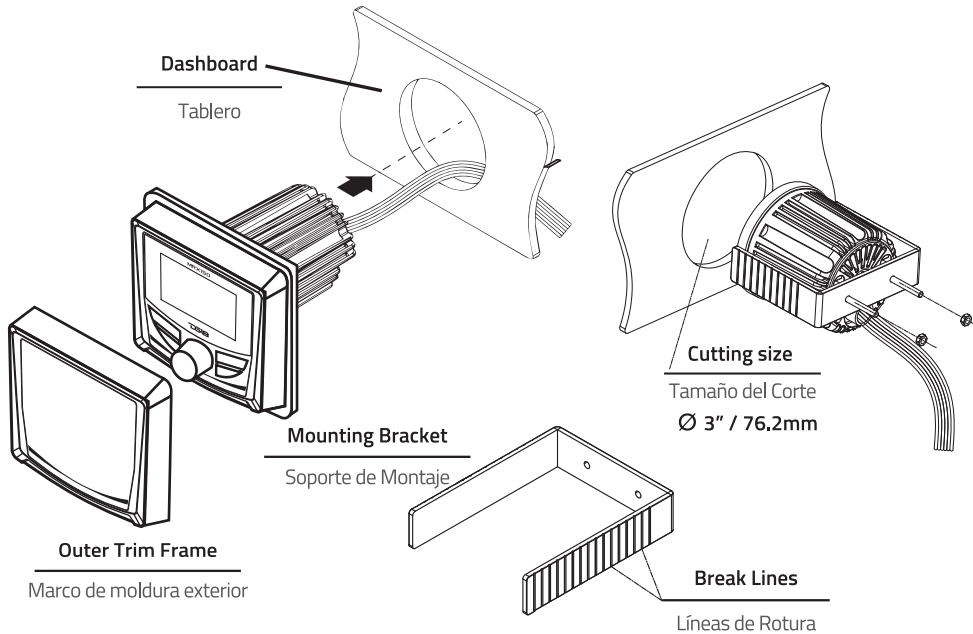
Once a suitable location has been determined, drill the hole and secure the stereo using the metal mounting bracket. If the bracket needs to be shortened, remove the appropriate number of breakaway segments using a pair of pliers.

1. Once you have determined a mounting location, you will need to cut a circular hole 3" (76.2 mm) in diameter
2. After the hole is cut slide the unit and wiring through the hole.
3. Take the U bracket and slide over the two studs on the back of the unit. Tighten down with supplied nuts.
4. Plug in all wiring harnesses and cables. Refer to the wiring diagram for wire harness connection types.

MONTAJE (UTILIZANDO SOPORTE EN U)

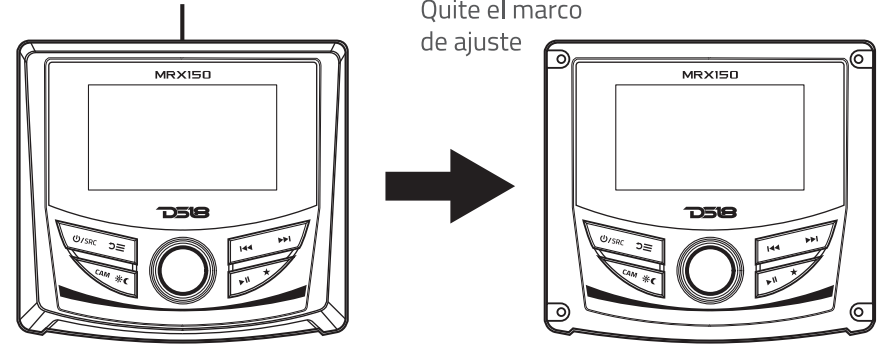
Para montar la unidad, necesitará encontrar una superficie plana con un espacio adecuado detrás de ella que proporcione suficiente espacio para la unidad y todo su cableado necesario.

1. Una vez que haya determinado la ubicación de montaje, deberá cortar un orificio circular de 3" (76.2 mm) de diámetro.
2. Después de cortar el orificio, deslice la unidad y el cableado a través del orificio.
3. Tome el soporte en U y deslícelo sobre los dos pernos en la parte posterior de la unidad. Apriete con las tuercas suministradas.
4. Enchufe todos los arneses de cables y cables. Consulte el diagrama de cableado para conocer los tipos de conexión del arnés de cables.



Trim Frame
Marco de Ajuste

1. Take off the outer trim frame
Quite el marco de ajuste

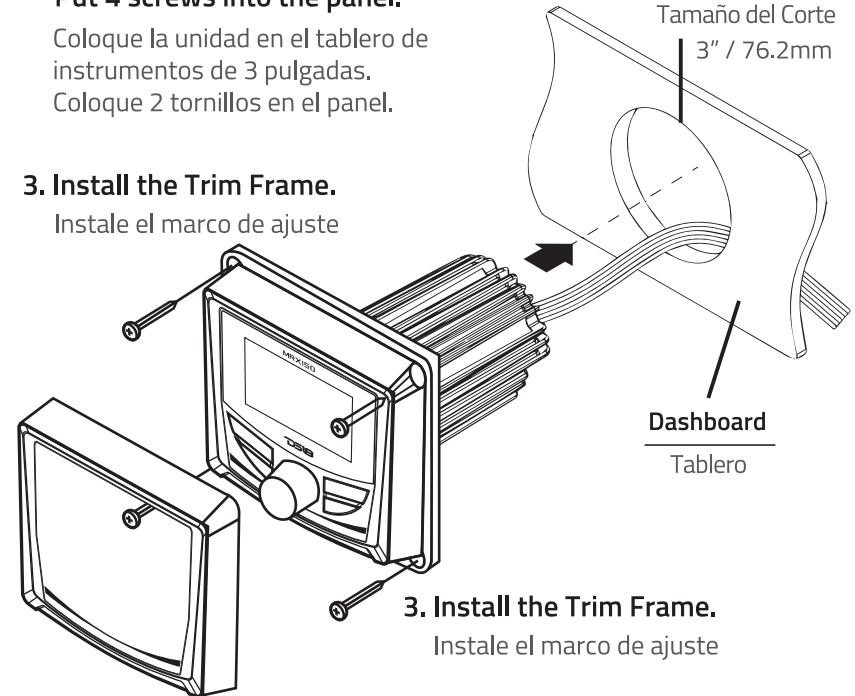


2. Put the unit into 3 inch Dashboard.
Put 4 screws into the panel.

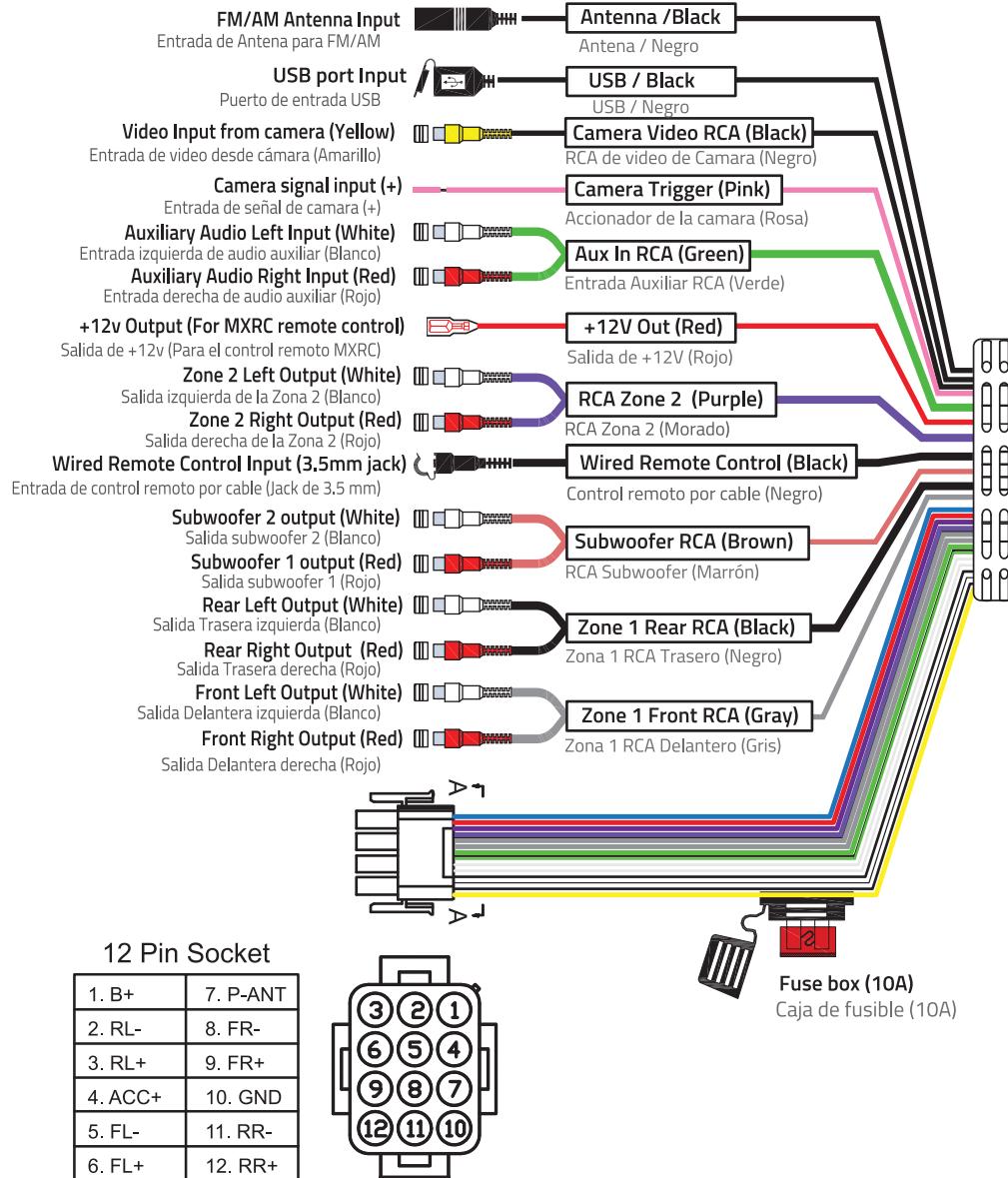
Coloque la unidad en el tablero de instrumentos de 3 pulgadas.
Coloque 2 tornillos en el panel.

Cutting size
Tamaño del Corte
3" / 76.2mm

3. Install the Trim Frame.
Instale el marco de ajuste



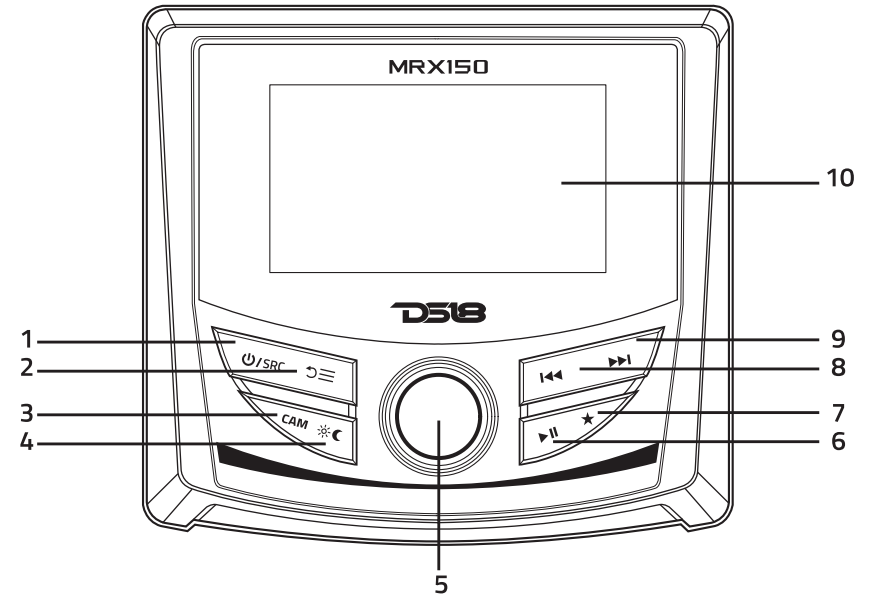
WIRING CONNECTION / CONEXION DE CABLEADO



PANEL DESCRIPTION / DESCRIPCION DEL PANEL



MRX150



- | | |
|---|--|
| 1. Power/SRC button
Botón encendido / SRC | 6. Play/pause button
Botón Reproducir / Pausa |
| 2. Menu button
Botón de Menú | 7. Presets button
Botón de Preajustes |
| 3. CAM button
Botón CAM | 8. Seek down button
Botón Búsqueda Abajo |
| 4. Day/Night button
Botón Día y Noche | 9. Seek up button
Botón Búsqueda Arriba |
| 5. VOL/SEL button
Botón de Volumén y Selección | 10. TFT Screen
Pantalla TFT |

BUTTONS FUNCTIONS

KEYS	ACTION	RADIO	USB	AUX	BT MUSIC	STANDBY
PWR/SRC	Short	Source change	Source change	Source change	Source change	Power on
	Long	Power off	Power off	Power off	Power off	/
CAM	Short	Camera source	Camera source	Camera source	Camera source	/
	Long	/	/	/	/	/
	Short	Setting menu / back	Setting menu / back	Setting menu / back	Setting menu / back	/
	Long	Exit menu	Exit menu	Exit menu	Exit menu	/
	Short	Night/Day	Night/Day	Night/Day	Night/Day	/
	Long	Dimmer(H/L)	Dimmer(H/L)	Dimmer(H/L)	Dimmer(H/L)	/
★	Short	Preset call/ Manual save	RPT ONE/ RPT ALL/ RDM ON/ FILE LIST	/	/	/
	Long	In FM: RDS menu (AF/TA/PTY)	/	/	BT disconnect / reconnect	/
	Short	Mute on/off	Play/Pause	Mute on/off	Play/Pause	/
	Long	Auto Store	/	/	/	/
	Short	Seek down	Previous file	/	Previous file	/
	Long	Manual tune down	Fast Reverse	/	/	/
	Short	Seek up	Next file	/	Next file	/
	Long	Manual tune up	Fast Forward	/	/	/
VOL	Rotary	Main Volume up/down	Main Volume up/down	Main Volume up/down	Main Volume up/down	/
SEL (PUSH VOL)	Short	Zone 2 VOL ->Sub VOL	Zone 2 VOL ->Sub VOL	Zone 2 VOL ->Sub VOL	Zone 2 VOL ->Sub VOL	/
	Long	ZONE1 Audio Settings	ZONE1 Audio Settings	ZONE1 Audio Settings	ZONE1 Audio Settings	/

9

FUNCIONES DE BOTONES



BOTÓN	ACCIÓN	RADIO	USB	AUX	MUSICA BT	ESPERA
PWR/SRC	Corto	Cambio de Fuente	Cambio de Fuente	Cambio de Fuente	Cambio de Fuente	Encendido
	Largo	Apagado	Apagado	Apagado	Apagado	/
CAM	Corto	Fuente de Cámara	Fuente de Cámara	Fuente de Cámara	Fuente de Cámara	/
	Largo	/	/	/	/	/
	Corto	Menú de configuración / Volver	Menú de configuración / Volver	Menú de configuración / Volver	Menú de configuración / Volver	/
	Largo	Salir del menú	Salir del menú	Salir del menú	Salir del menú	/
	Corto	Noche/Día	Noche/Día	Noche/Día	Noche/Día	/
	Largo	regulador de intensidad	regulador de intensidad	regulador de intensidad	regulador de intensidad	/
★	Corto	Preestablecido (Gire VOL para seleccionar)	RPT ONE/RPT ALL RDM ON/ FILE LIST	/	/	/
	Largo	En FM: Menú RDS (AF/TA/PTY)	/	/	Desconecta y reconectar BT	/
	Corto	Silenciar Encendido / Apagado	Reporducir / Pausar	Silenciar Encendido / Apagado	Reporducir / Pausar	/
	Largo	Almacenamiento Automático	/	/	/	/
	Corto	Buscar Abajo	Archivo Anterior	/	Archivo Anterior	/
	Largo	Sintonización Manual hacia abajo	Retroseso Rápido	/	/	/
	Corto	Buscar Arriba	Siguiente Archivo	/	Siguiente Archivo	/
	Largo	Sintonización Manual hacia arriba	Avance Rápido	/	/	/
VOL	Giratorio	Volumén Principal arriba/abajo	Volumén Principal arriba/abajo	Volumén Principal arriba/abajo	Volumén Principal arriba/abajo	/
SEL (PUSH VOL)	Corto	Zona 2 VOL ->Sub VOL	Zona 2 VOL ->Sub VOL	Zona 2 VOL ->Sub VOL	Zona 2 VOL ->Sub VOL	/
	Largo	Configuración de audio de la Zona 1	Configuración de audio de la Zona 1	Configuración de audio de la Zona 1	Configuración de audio de la Zona 1	/

10

TURN ON/OFF THE UNIT

Press **⏻**/SRC button to turn on the unit. When the unit is on. Press and hold it for 2 seconds to turn off the unit.

MUTE ON/OFF

When the unit is on. Press **⏸** button to mute the sound. Press it again to resume the sound.

SETTING MENU

Press **⏸** button into the setting menu. Rotate VOL knob to setting below items:

ZONE1-> ZONE2-> SUBWOOFER-> BEEP->
CLOCK SETTINGS-> LANGUAGE-> AREA->
LOCAL-> STEREO/MONO-> DIMMER->
BRIGHTNESS-> CONTRAST-> HUE-> GAIN
LEVEL-> MAX VOL-> P-VOL-> ZONE RENAME->
RESET->VERSION

In each item Rotate VOL+/- knob to set them.

Note: In the menu, press **⏸** return to previous menu, hold **⏻** button to exit menu.

ZONE1 / ZONE2 BASS / TREBLE / BALANCE / PRESET EQ SETTING

Enter the ZONE1 / ZONE2 sub-menu, rotate VOL knob to select BASS / TREBLE / BALANCE / FADER / Preset EQ, then rotate VOL knob to select them or changing their value then press VOL knob to exit this item.

MAIN VOLUME / ZONE2 VOL/SUB VOL OPERATION

1. Rotate VOL knob to adjust the main volume up/down. The zone1/zone2/sub volume can be controlled.
2. Press VOL knob once shows ZONE2 VOL, then rotate VOL knob to adjust ZONE2 volume only.
3. Press VOL knob twice shows SUB VOL, then rotate VOL knob to adjust subwoofer volume only.

ENCENDER / APAGAR LA UNIDAD

Presione el botón **⏻**/SRC para encender la unidad. Cuando la unidad está encendida. Manténgalo pulsado durante 2 segundos para apagar la unidad.

MUTE ON / OFF

Cuando la unidad está encendida. Presione el botón **⏸** para silenciar el sonido. Presione nuevamente para reanudar el sonido.

MENÚ DE CONFIGURACIÓN

Presione el botón **⏸** en el menú de configuración. Gire la perilla VOL para configurar los siguientes elementos:

ZONA1-> ZONA2-> SUBWOOFER-> PITO->
AJUSTES DEL RELOJ-> IDIOMA-> AREA-> LOCAL->
ESTÉREO / MONO-> INTENSIDAD-> BRILLO->
CONTRASTE-> MATIZ-> NIVEL GANANCIA -> MAX VOL->
P-VOL-> RENOMBRE ZONA-> RESETEAR-> VERSIÓN

En cada elemento gire la perilla VOL +/- para configurarlos.

Nota: En el menú, presione **⏸** para regresar al menú anterior, mantenga presionado el botón para salir del menú.

ZONE1 / ZONE2 BASS / TREBLE / BALANCE / AJUSTE DE EQ PREAJUSTADO

Ingrese al submenú ZONE1 / ZONE2, gire la perilla VOL para seleccionar BASS / TREBLE / BALANCE / FADER / Preset EQ, luego gire la perilla VOL para seleccionarlos o cambie su valor y luego presione la perilla VOL para salir de este elemento.

FUNCIONAMIENTO DEL VOLUMEN PRINCIPAL / VOL DE ZONA 2 / VOLUMEN DEL SUBWOOFER

1. Gire la perilla VOL para subir / bajar el volumen principal. Se puede controlar el volumen zone1 / zone2 / sub.
2. Presione la perilla VOL una vez para mostrar ZONE2 VOL, luego gire la perilla VOL para ajustar sólo el volumen de ZONE2.
3. Presione la perilla VOL dos veces para mostrar SUB VOL, luego gire la perilla VOL para ajustar sólo el volumen del subwoofer.

DAY/NIGHT MODE AND DIMMER OPERATION

Short press **☀/☾** button to shift between Day/Night mode. Press and hold **☀/☾** button to shift between higher and lower dimmer settings. You can also set the preferred dimmer

SWITCH TO CAMERA SOURCE

The 3 ways to switch to CAMERA source are stated below:

1. Press **⏻**/SRC button, then rotate the VOL knob to select CAMERA source. If you utilize this function, the speakers will be muted.
2. The "Camera Trigger" wire connected to 12V (Reverse Lamp) power will cause your unit to switch to the CAMERA source. Utilizing this function allows your speakers to keep its previous sources sound.
3. Press CAM button to switch to the CAMERA source. Press it again to return to the previous source. Utilizing this function allows your speakers to keep its previous sources sound.

RESET FUNCTION

In the setting menu, select RESET item and press YES to restore all the data back to the factory setting.

Noted: When you reset the unit, All the memories will be lost!

RADIO OPERATION

Press **⏻**/SRC button, then rotate the VOL knob to select FM/AM source. Short press **⏪** / **⏩** button to find your desired radio station. Press and hold **⏪** / **⏩** button to manually tune your frequency.

AUTO STORE:

Press **⏸** button for 2 seconds to auto store stations to the presets.

FUNCIONAMIENTO EN MODO DÍA / NOCHE

Mantenga presionado el botón CAM para cambiar el modo DÍA / NOCHE.

CAMBIAR A FUENTE DE CÁMARA

Hay 3 formas de cambiar a la fuente CAMERA como se muestra a continuación:

1. Presione el botón **⏻**/SRC y la perilla giratoria VOL para seleccionar la fuente CAMERA. De esta forma, el altavoz no emitirá ningún sonido.
2. El cable del "accionador de la cámara" conectado a la alimentación de 12V (Luz de Reversa). Cambiará a la fuente CAMERA. De esta forma, el altavoz conserva el sonido de la fuente anterior.
3. Presione el botón CAM para cambiar la fuente CAMERA. Presione nuevamente para regresar a la fuente anterior. De esta forma, el altavoz conserva el sonido de la fuente anterior.

FUNCIÓN RESET

En el menú de configuración, seleccione el elemento RESET y presione YES para restaurar todos los datos a la configuración de fábrica.

Nota: cuando se reinicia la unidad, ¡todos las configuraciones se perderán!

FUNCIONAMIENTO DE RADIO

Presione el botón **⏻**/SRC y luego gire la perilla VOL para seleccionar la fuente FM / AM. Presione brevemente el botón **⏪** / **⏩** para recibir la estación de radio deseada. Mantenga pulsado el botón **⏪** / **⏩** para sintonizar manualmente la frecuencia.

ALMACENAMIENTO AUTOMÁTICO:

Presione el botón **⏸** durante 2 segundos para almacenar automáticamente las estaciones en las presintonías.

MANUALLY STORE STATION:

Press ★ button to access your presets, then rotate VOL knob to select a preset. Press and hold ★ button to save a station to your presets.

RECALL PRESET STATION:

Press ★ button to access your presets, then rotate VOL knob to select a preset, press VOL knob to select the desired preset.

RDS OPERATION

Press and hold ★ button to show the RDS menu, rotate the VOL knob to set your RDS.

Note: AF is only accessible in European regions. When in AF, press the menu button to turn it on or off

AF on: When AF is on the AF symbol will appear on the display. Once an RDS station is received it's name will be displayed on the screen.

If the broadcasting signal is weak, the AF symbol will blink. If the broadcast signal doesn't get any better, the unit will automatically search for a station with a stronger signal, once it is found it will switch to the stronger signal automatically. If a stronger signal is not found, the unit will enter PI SEEK mode, to search for stations with the same PI.

AF Off: Switch Off AF MODE

TRAFFIC ANNOUNCEMENT (TA)

TA on: When a TA station is received, the unit will temporarily switch to radio mode while the announcement is made. If the volume level does not match that of the TA, the unit will raise the volume to the specified level automatically.

TA off: Turn off the TA function

ESTACIÓN DE ALMACENAMIENTO MANUAL:

Recibiendo una emisora deseada. Presione el botón PRESETS, en los preajustes, gire la perilla VOL para seleccionar un preajuste, luego presione y mantenga presionado el botón ★ para guardar en este preajuste.

RECUPERAR ESTACIÓN PREAJUSTADA:

Presione el botón ★, en los preajustes, gire la perilla VOL para seleccionar el preset deseado, luego presione VOL.

FUNCIONAMIENTO RDS

Mantenga pulsado el botón ★ para mostrar el menú RDS. Gire la perilla VOL para configurarlos.

Nota: En el área de EE. UU., AF no funciona (no se puede activar). AF está habilitado en el área EUROPA.

En el elemento AF (presione el botón de menú). Puede configurar el AF en encendido / apagado.

AF activado: El símbolo "AF" aparece en la pantalla. El nombre del programa se muestra al recibir una emisora RDS. El símbolo "AF" comienza a parpadear si la señal de transmisión empeora. Comenzará a buscar la estación más fuerte que esté en la lista AF y cambiará a esa estación. Si no encuentra una emisora más potente en la lista de AF. Activará el modo PI SEEK para buscar una estación que sea el mismo PI.

AF desactivado: desactiva el modo AF.

ANUNCIO DE TRÁFICO (TA)

TA on: Cuando se recibe una emisora TA, cambiará temporalmente al modo de radio para escuchar la emisora TA en el modo RADIO / USB / AUX / BT. Si el nivel de volumen estaba por debajo del volumen de TA, se elevará automáticamente al volumen de TA.

TA off: desactiva la función TA.



PTY OPERATION

In PTY Mode, rotate the VOL knob to select the different kinds of PTY. When shown, press the VOL knob to select the desired PTY.

WB (WEATHER BAND) OPERATION

Press SRC button then rotate VOL knob to select WB source.

Select station:

Press ★ button into the presets, rotate VOL knob to select the desired preset, then press VOL knob. Also press ► / ◀ button you can select next / previous station.

USB OPERATION

When an USB driver is inserted to the unit, the unit will play the MP3/WMA file automatically. If an USB drive is already inserted in the unit. Press SRC button then rotate VOL knob to select USB source.

SELECT FILE & FAST FORWARD/FAST REVERSE

Press ► / ◀ button to skip to next/previous file. Hold ► / ◀ button to fast forward or fast reverse.

PLAY/PAUSE

Press ►|| button to pause/playing the file.

OPERACIÓN PTY

En la opción PTY. Gire la perilla VOL para seleccionar los tipos de PTY. Cuando se muestra el tipo de VOL que desea. Presione la perilla VOL para buscar.

FUNCIONAMIENTO WB (BANDA METEOROLÓGICA)

Presione el botón SRC y luego gire la perilla VOL para seleccionar la fuente WB.

Seleccionar estación:

Presione el botón ★, en los preajustes, gire la perilla VOL para seleccionar el preajuste deseado, luego presione VOL. También presione el botón ► / ◀ para seleccionar la estación siguiente / anterior.

FUNCIONAMIENTO USB

Cuando se inserta un controlador USB en la unidad, la unidad reproducirá el archivo MP3/WMA automáticamente. Si ya hay una unidad USB insertada en la unidad. Presione el botón SRC y luego gire la perilla VOL para seleccionar la fuente USB.

SELECCIONAR ARCHIVO Y AVANCE RÁPIDO / RETROCESO RÁPIDO

Presione el botón ► / ◀ para saltar al archivo siguiente ► / ◀ anterior. Mantenga presionado el botón / para avanzar o retroceder rápidamente.

REPRODUCIR PAUSAR

Presione el botón ►|| para pausar / reproducir el archivo.



REPEAT/RANDOM/FILE LIST FUNCTION:

In USB Mode, press ★ button to enter the (FILE LIST/REPEAT ONE/REPEAT ALL/RANDOM ON) menu. Rotate VOL knob to select between the options.

AUX OPERATION

When a signal is received from the AUX IN connector, Press the SRC button then rotate the VOL knob to select the AUX source.

WIRE REMOTE FUNCTION

Connect the DS18 wire remote set to the wire remote cable. You can now operate this unit using the wire remote.

BT OPERATION

PAIRING

On mobile phone, select the BT item searching the BT device. "DS18-MRX150" should appear in the list, select "DS18-MRX150" and then input password "0000" if it needs a password. When successful paired, the BT mark will be shown on the display.

BT AUDIO

Press SRC button to switch to BT source. It will play a song of your mobile phone automatically. Press ►|| key to pause/play the song. Press ►| / ◀◀ button to select next/previous song.

DISCONNECT / RE-CONNECT THE BT

When the mobile phone paired with the unit. If you want to disconnect the BT. In BT source, press and hold button for 2 seconds to disconnect/re-connect the BT.

FUNCIÓN REPETIR / ALEATORIA / LISTA DE ARCHIVOS:

En reproducción USB, presione el botón ★ en el menú:

LISTA DE ARCHIVOS / REPETIR UNO / REPETIR TODOS / ALEATORIO ACTIVADO. Gire la perilla VOL para seleccionarlos.

FUNCIONAMIENTO AUX

Conectando la señal al conector AUX IN. Presione el botón SRC y luego gire la perilla VOL para seleccionar la fuente AUX.

WIRE REMOTE FUNCTION

Conexión del conjunto remoto alámbrico DS18 al cable remoto alámbrico. Puede operar la unidad en el control remoto alámbrico.

FUNCIONAMIENTO BT

EMPAREJAMIENTO

En el teléfono móvil, seleccione el elemento BT que busca en el dispositivo BT. "DS18-MRX150" debería aparecer en la lista, seleccione "DS18-MRX150" y luego ingrese la contraseña "0000" si necesita una contraseña. Cuando se empareja correctamente, la marca BT se mostrará en la pantalla.

AUDIO BT

Presione el botón para cambiar a la fuente BT. Reproducirá una canción de su teléfono móvil automáticamente. Presione la tecla ►|| para pausar / reproducir la canción. Presione el botón ►| / ◀◀ para seleccionar la canción siguiente / anterior.

DESCONECTE / VUELVA A CONECTAR EL BT

Cuando el teléfono móvil se emparejó con la unidad. Si desea desconectar el BT. En la fuente BT, presione y mantenga presionado el botón PRESETS durante 2 segundos para desconectar / volver a conectar el BT.



GENERAL:

Operating Voltage / Voltaje de Funcionamiento:..... 10.5 – 16 Volts
 Current Drain / Drenaje actual:..... 15 Ampere / (Max) / Amperes (Máximo)
 Low Voltage Warning Alert / Alerta de Advertencia de Bajo Voltaje:..... YES / SÍ (< 10.8V)
 Waterproof Rating / Clasificación Impermeable:..... IPx6
 UV/Salt Protection / Protección UV contra salitre:..... YES / SÍ
 Buttons / Botones:..... Rubber + RGB Backlit (Blue Color) / Caucho + Luz de fondo azul

DISPLAY / MONITOR:

Screen Panel / Panel de Pantalla:..... Gorilla Glass with OCA Full Bonding
 Vidrio Gorilla con unión completa OCA
 Type / Tipo:..... TFT LCD with IPS
 Backlight / Luz de Fondo:..... LED

AUDIO:

Power Output / Salida de Potencia:
 RMS:..... 4 x 18W @ 4ohm (14.4v)
 4 x 25W @ 2ohm (14.4v)
 Max:..... 4 x 50W @ 2ohm (14.4v)
 Minimum Load / Carga Mínima:..... 2 ohm Stable per Channel / 2 ohmios estable por canal
 Frequency Response / Respuesta de Frecuencia:..... 20Hz to 20Khz
 RCA Pre-Out Voltage / Voltaje de Salida Previa RCA:..... 4 Volts / Voltios (14.4v)
 Output Impedance / Impedancia de Salida:..... 500ohm
 Equalizer / Ecuador:..... 2 Bands / 2 Bandas:..... Bass / Graves 100Hz / ±10dB
 Treble / Agudos 10Khz / ±10dB
 Presets / Preajustes:..... YES (S-Bass / Vocal / Powerful / Clarity)
 SÍ (S-Bass / Vocal / Potente / Claridad)
 Subwoofer Control / Control de Subwoofer:..... Level / Nivel (-10 to +10)
 Audio Zones / Zonas de Audio:..... 2 Zones (Zone 1: Front R+L, Rear R+L / Zone 2: R+L)
 2 zonas (Zona 1: Frente D+I, Trasero D+I / Zona 2: D+I)
 Independent Zone Control / Control de Zona Independiente:..... YES (Level/Tone) / SÍ (nivel / Tono)
 Audio Input / Entrada de Audio:..... L+R RCA (Aux Input) / I+D RCA (entrada auxiliar)

TUNER / SINTONIZADOR:

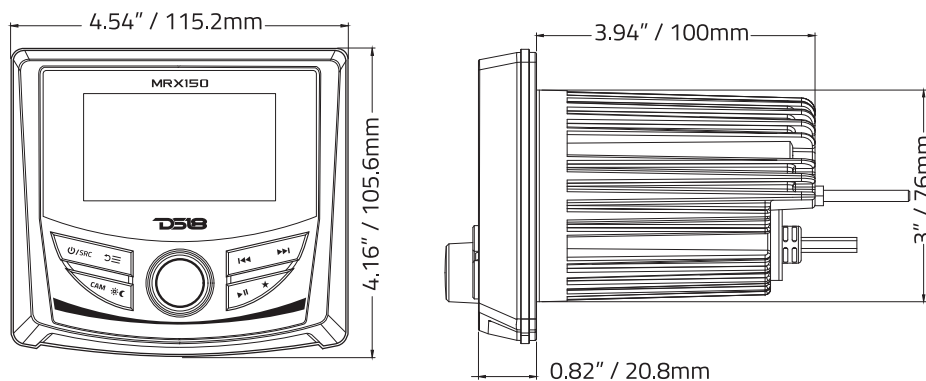
FM Frequency Range / Rango de Frecuencia FM:..... 87.5 – 107.9 MHz
 AM Frequency Range / Rango de Frecuencia AM:..... 530 – 1710KHz
 Weather Band / Banda Meteorológica:..... 162.40 – 162.55 MHz
 NOAA Weather Band / Banda meteorológica NOAA:..... YES / SÍ Compatible
 Tuner Presets / Preajustes del Sintonizador:..... 18 FM / 12 AM / 6 WB
 Radio Data System / Sistema de Datos de Radio:..... YES / SÍ (AF/TA/NEWS)
 Selectable / Seleccionable
 IF:..... 10.7MHz (FM), 450KHz (AM)
 Sensitivity / Sensibilidad:..... 4µV (FM), 36dBuV (AM)
 Signal to Noise Ratio / Relación señal a ruido:..... >30dB (FM)
 Stereo Separation / Separación Estéreo:..... >25dB

MRX150 SPECIFICATION / ESPECIFICACIONES

CONNECTIVITY / CONECTIVIDAD:

BT Version / Version de BT:	5.0 + EDR
Audio Streaming / Transmisión de Audio:	A2DP
USB Compatibility / Compatibilidad USB	v2.0
USB Capacity / Capacidad USB:	64 Gb Max
USB Charge Capacity / Capacidad de carga USB:	2.1 Amp
Audio Files Compatibility / Compatibilidad de Archivos de Audio:	MP3, WMA
Remote Control / Control Remoto:	Wired 3.5mm Jack Input (Compatible with MXRC) Entrada Jack de 3.5 mm con Cable (compatible con MXRC)

MEASUREMENTS / MEDIDAS



We reserve the right to change products and specifications at any time without notice. Images may or may not include optional equipment.

WARRANTY

Please visit our website DS18.com for more information on our warranty policy.



WARNING:
Cancer and Reproductive Harm.
www.P65Warning.ca.gov

Nos reservamos el derecho de cambiar productos y especificaciones en cualquier momento sin previo aviso. Las imágenes pueden incluir o no equipo opcional.

GARANTÍA

Visita nuestra página web DS18.com para obtener más información sobre nuestra garantía.



ADVERTENCIA:
Cáncer y Daño Reproductivo.
www.P65Warning.ca.gov

TROUBLESHOOTING / SOLUCIÓN DE PROBLEMA



Before going through the checklist, check wiring connection. If any of the problems persist after checklist has been made, consult your nearest service dealer.

Antes de pasar por la lista de verificación, verifique la conexión del cableado. Si alguno de los problemas persiste después de haber elaborado la lista de verificación, consulte a su distribuidor de servicio más cercano.

Symptom	Cause	Solution
No power. No enciende	The Accessory or Ignition Switch is not On. El interruptor de accesorios o encendido no esta activado.	If the power supply is connected to the accessory circuits, but the engine is not moving, switch the ignition key to "ACC". Si la fuente de alimentación está conectada a los circuitos de accesorios, pero el motor no se mueve, cambie la llave de encendido a "ACC".
	The fuse is blown. El fusible está fundido.	Replace the fuse. Reemplace el fusible
No sound. Sin sonido	Volume is in minimum El volumen está en mínimo	Adjust volume to a desired level. Ajuste el volumen al nivel deseado
	Wiring is not properly connected. El cableado no está conectado correctamente.	Check wiring connection. Verifique la conexión del cableado.
The operation keys do not work. Los botones de operación No funcionan.	The built-in microcomputer is not operating properly due to noise. El microordenador integrado no está funcionando correctamente debido al ruido.	Press the reset button. Pulse el botón de reinicio.
The radio does not Work. The radio station automatic selection does not work. La radio no funciona. La selección automática de emisoras de radio no funciona.	The antenna cable is not connected. El cable de la antena no está conectado.	Insert the antenna cable firmly. Inserte el cable de la antena firmemente.
	The signals are too weak. Las señales son demasiado débiles.	Select a station manually. Seleccione una estación manualmente

WE LIKE IT LOUD

FCC Statement:

This device complies with part 15 of the FCC Rules. Operation is subject to the following two conditions: (1) This device may not cause harmful interference, and (2) this device must accept any interference received, including interference that may cause undesired operation.

This equipment has been tested and found to comply with the limits for a Class B digital device, pursuant to part 15 of the FCC Rules. These limits are designed to provide reasonable protection against harmful interference in a residential installation. This equipment generates, uses and can radiate radio frequency energy and, if not installed and used in accordance with the instructions, may cause harmful interference to radio communications. However, there is no guarantee that interference will not occur in a particular installation. If this equipment does cause harmful interference to radio or television reception, which can be determined by turning the equipment off and on, the user is encouraged to try to correct the interference by one or more of the following measures:

- Reorient or relocate the receiving antenna.
- Increase the separation between the equipment and receiver.
- Connect the equipment into an outlet on a circuit different from that to which the receiver is connected.

Caution: Any changes or modifications not expressly approved by the party responsible for compliance could void the user's authority to operate the equipment.

This equipment complies with FCC radiation exposure limits set forth for an uncontrolled environment. This transmitter must not be co-located or operating in conjunction with any other antenna or transmitter.

This equipment should be installed and operated with minimum distance 20cm between the radiator & your body.