


文件编号: ZC-WL-B-24291

申请时间: 2019年4月22日
 设计变更 16/5

文件版本: A/ 0

申请项目	外置铜管天线. 长度178.6mm		供应商料号	RF21C0444AA
	TOTOLINK. 黑色 2.4G/5.8G双频. 3dbi. 下联PC料. 不带PC板. 板长40mm		公司料号	124044741
			需求时间	2019.4.22
			应用机型	WX022
供应商名称: 亿丰		承认书份数/样品数量: 3份/10pcs		备注:
申请原因		<input type="checkbox"/> 新产品需求(新增) <input checked="" type="checkbox"/> 增加备用供应商(同种项目第2个) <input type="checkbox"/> 成本降低(降低¥__元) <input type="checkbox"/> 变更 <input type="checkbox"/> 作废 <input type="checkbox"/> 其它		
◇原内容:		◇申请变更新内容:		
姓 124044741 注: 发行新文件时无需写变更内容				
申请人: 2月		部门主管: [Signature]		总经理: [Signature]
<input type="checkbox"/> 工程(设计)承认项目及结果:				
项次	工程(设计)承认项目			承认结果
1	样品规格与承认书规格一致			OK
2	VSWR测试 WX022发射机网线			
3	请设计确认匹配尺寸			
4	请业务确认. 外观.			
5				
工程(设计)签核: [Signature]		负责人: 郭灼东		部门主管: [Signature]
<input type="checkbox"/> 业务确认项目及结果: 2019.5.23				
项次	业务确认项目			确认结果
1				
2				
3				
4				
业务签核		负责人:		部门主管:
最终判定		<input checked="" type="checkbox"/> PASS <input type="checkbox"/> NG <input type="checkbox"/> 需再送样 (__ 套/个)		

承认书

SPECIFICATION FOR APPROVAL

客户名称

CUSTOMER NAME: 吉翁

产品名称

PRODUCT NAME: 2.4/5G 3/4dBi 黑色 L=40mm

客户料号

CUSTOMER P/N: 12404474

仁丰料号

Ren Feng P/N: RF21C04444A REV: A

内部结构

Internal structure: 全 PCB

吉翁电子(深圳)有限公司
2019-05-23
受控文件

	MANUFACTURER SIGNATURE	CUSTOMER SIGNATURE
CHECKED BY:	黄倩雯	李冲子 5/16
AUDITOR BY:	刘才亮	钟兴盛 2019.5.23
APPROVED BY:	姚定军	2019.5.22
DATE:	2019-04-18	

1/10



东莞市仁丰电子科技有限公司

Dongguan RF electronic technology Co.,LTD

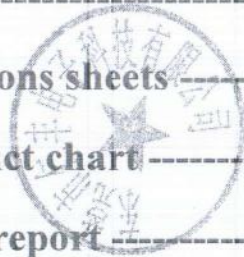
公司地址：东莞市塘厦镇清湖头三坑路1号 电话：0769-38940168 传真：0679-39010966 网址：<http://www.rflink.net.cn>

履历表 Resume

版次号 Edition No.	修改章节 Modify chapter	修改页码 Modify Page	生效日期 Effective date	文件和资料更改内容 File and data changes	更改记录人 Change recorder

Contents

<i>Description</i>	<i>Page</i>
1、封面 Cover -----	1
2、履历表 Resume -----	2
3、目录 Contents-----	3
4、规格表 Specifications sheets-----	4
5、成品图 End product chart-----	5
6、测试报告 Testing report -----	6-8
7、材质证明 Material description -----	9-16

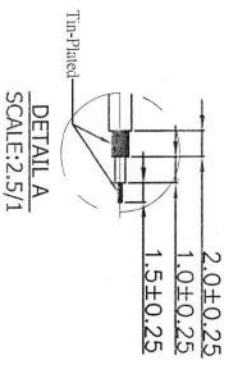
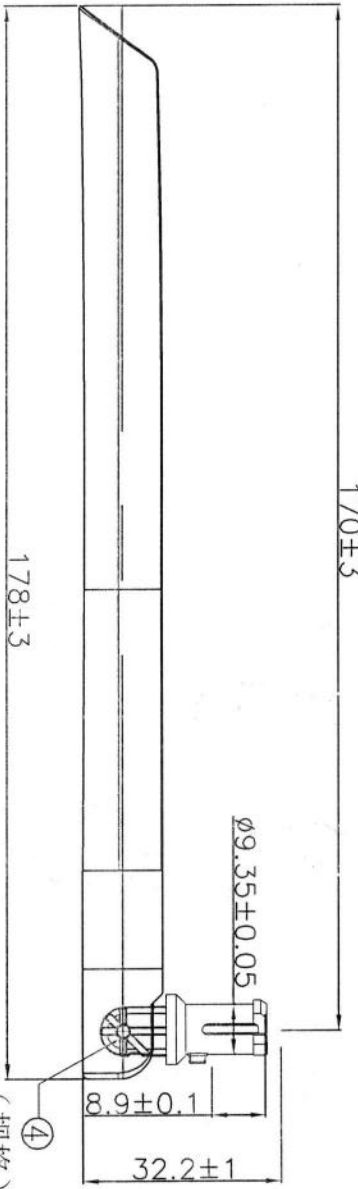
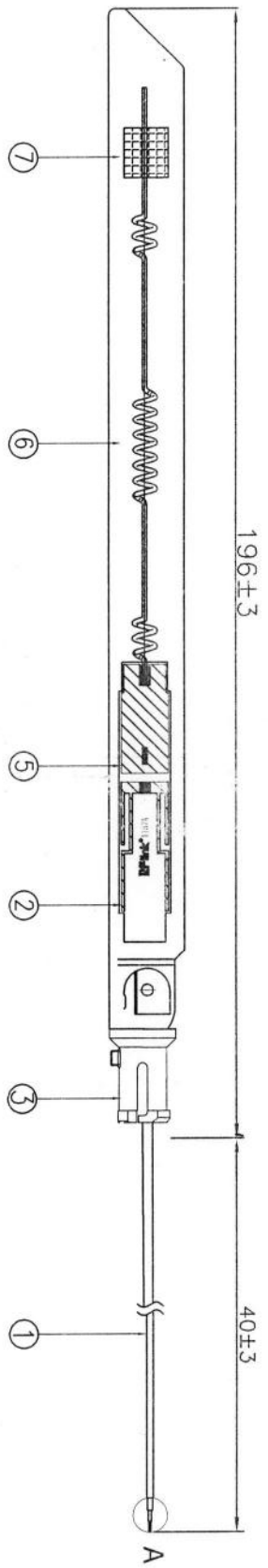


产品主要技术参数

Main technical specifications

主要技术指标		Main technical specifications	
频率范围 (MHZ)	2400-2500	Frequency Range (MHZ)	2400-2500
	5150-5850		5150-5850
中心频率 特性阻抗(Ω)	50 \pm 10	Impedance(Ω)	50 \pm 10
增益(dBi)	3/4 \pm 0.5	Gain(dBi)	3/4 \pm 0.5
反射损耗	仁丰板端测试 \leq -9.5 吉翁板端测试 \leq -8.0	Return Loss(dB)	仁丰板端测试 \leq -9.5 吉翁板端测试 \leq -8.0
输出电压 驻波比	仁丰板端测试 \leq 2.0 吉翁板端测试 \leq 2.2	VSWR	仁丰板端测试 \leq 2.0 吉翁板端测试 \leq 2.2
极化方式	垂直极化	Polarization	Linear, Vertical
方向性	全向性	Radiation	Omni-directional
连接方式	Cable	Connector Type	Cable
物理性能		Physical Properties	
天线本体材 料	ABS	Antenna Base	ABS
工作温度	-20 $^{\circ}$ C \sim +60 $^{\circ}$ C	Operating Temp	-20 $^{\circ}$ C \sim +60 $^{\circ}$ C
保存温度	-20 $^{\circ}$ C \sim +70 $^{\circ}$ C	Storage Temp	-20 $^{\circ}$ C \sim +70 $^{\circ}$ C

REV	DATE	DESCRIPTION	Change the code
A	2022-11-02	NEW ISSUE	EGR:/



(规格) Specification:
 (频段) Frequency Range: 2.4~2.483GHz
 5.15~5.825GHz
 (回波损耗) Return loss: -9.5dB or less
 (驻波比)VSWR: 2.0 max
 (增益) Gain: 5dBi



7	泡棉	1	EVA; Black
6	螺旋杆	1	Brass
5	PCB	1	FR-4
4	铆钉	2	POM; Black
3	下固定座	1	PC+ABS; Black
2	杆套	1	ABS; Black
1	线材	1	$\phi 1.37$ White&Gray;双锡
NO.	DESCRIPTION	QTY	REMARK

10.1 ≤ 6	±0.10	APPROVED
6 < L ≤ 30	±0.10	CHECKED
30 < L ≤ 60	±0.15	
60 < L ≤ 180	±0.20	
180 < L ≤ 315	±0.25	
315 < L ≤ 800	±0.35	
角度	±0.5°	

DRAWING			
CUSTOMER:			
PART NO. :			
PARTNAME : RF Antenna Assembly			
R.F.P/NO : U00T01S104N02489			
REV	UNIT	SCALE	SHEET
A	mm	1:1	A4 10F1

RFlink
 东莞市仁丰电子科技有限公司
 RenFeng Electronic technology Co., LTD.

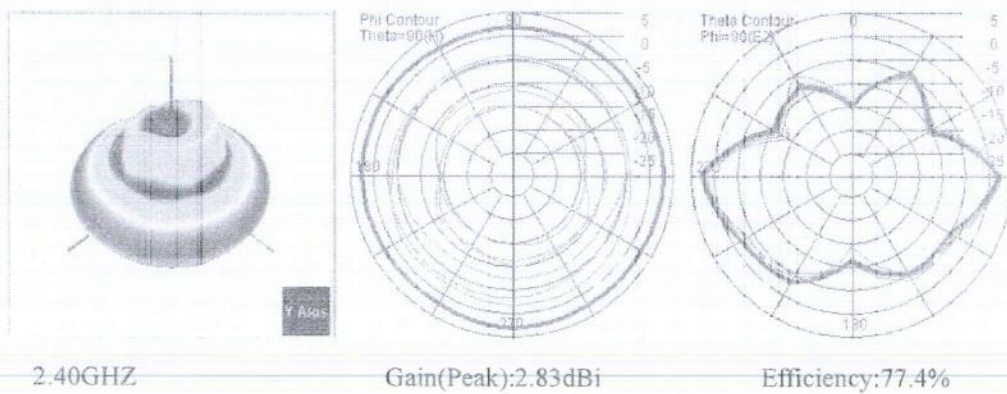
带公差尺寸为检验尺寸
 产品符合环保RoHS2.0之要求

3. 测试报告 Testing report

4. 3.1 网络分析仪测试报告



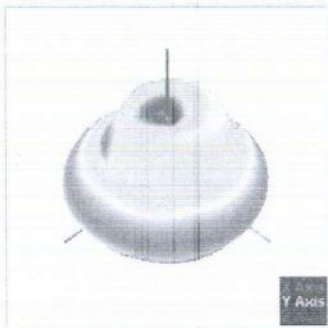
3.2: 暗室 2D、3D Radiation Pattern



RF link 东莞市仁丰电子科技有限公司

Dongguan RF electronic technology Co.,LTD

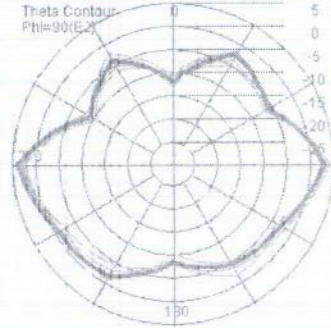
公司地址：东莞市塘厦镇清湖头三坑路1号 电话：0769-38940168 传真：0679-39010966 网址：<http://www.rflink.net.cn>



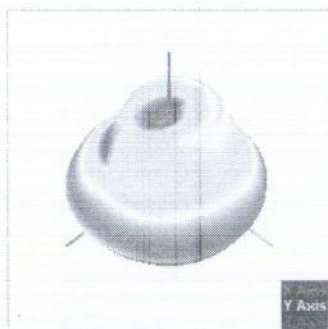
2.45GHZ



Gain(Peak):3.45dBi



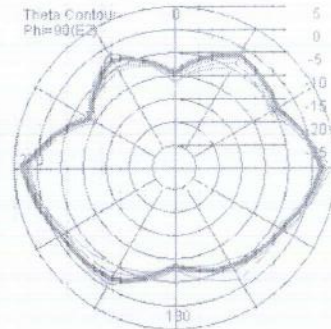
Efficiency:77.2%



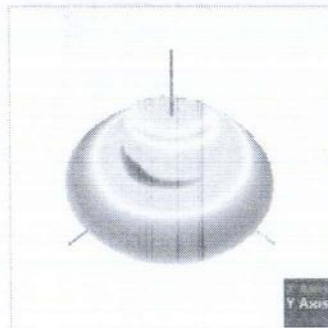
2.50GHZ



Gain(Peak):3.47dBi



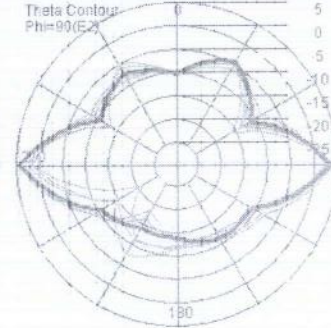
Efficiency:73.7%



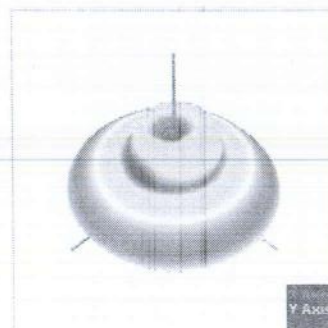
5.15GHZ



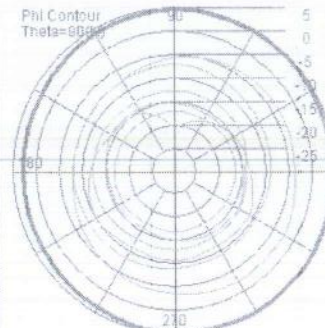
Gain(Peak):4.43dBi



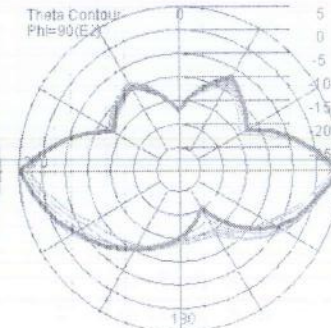
Efficiency:71.5%



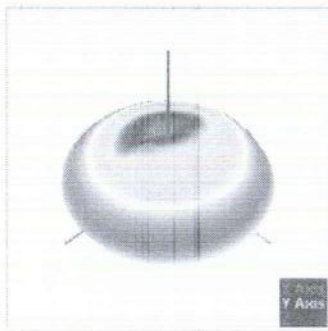
5.55GHZ



Gain(Peak):4.38dBi



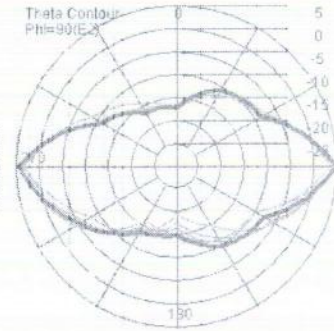
Efficiency:75.7%



5.85GHZ



Gain(Peak):4.42dBi



Efficiency:78.3%

江阴凯博通信科技有限公司

JiangYin KaiBo Communication Technology CO., LID.

DATE : 2018-10-3

Page: 2 to 3

1. 适用范围:

Scope

本规格书制定了 RF137 50 Ω FEP 绝缘射频电缆的结构和电气特性。

This specification covers the construction and the electrical properties of RF137 50 Ω FEP Insulation Coaxial Cable

2. 结构/Construction:

单位/Unit:mm

项目/Item		详细资料/Details
导体/Conductor	材料/Material	镀锡铜线 Tinned copper
	构成(根/mm)/Composition (No./mm)	7/0.102±0.005
	标称直径/NOM. O. D	0.306±0.01
绝缘层/Insulation	材料/Material	聚全氟乙丙烯/FEP
	标称外径/NOM. O. D	0.905±0.03
	颜色/Color	Natural
编织层/Braid Shield	材料/Material	镀锡铜线 Tinned copper
	构成/Composition	16/5/0.05±0.005
	遮蔽率/ Shielding rate	90%
	目数/Mesh size	24±2
	标称直径/NOM. O. D	1.13±0.05
护套/Jacket	材料/Material	聚全氟乙丙烯/FEP
	标称外径/NOM. O. D	1.37±0.05
	颜色/Color	/

3. 电气特性(20℃时)/Electrical Properties(at 20℃)

项目/Item	单位/Unit	详细资料/Details	
电容/Capacitance	pF/m	98	
特性阻抗/Conductor Resistance	Ω	50±3.0	
耐压强度/Dielectric Strength	A. C V/lmin	1000	
最大工作频率/Max. oper. frequency	MHz	6000	
抗拉强度/Tensile strength	kgf/mm ²	1.76	
工作温度范围/Operating Temp.	℃	-55to200	
衰减/Attenuation	/	频率 /Frequency (MHz)	dB/1m
		1000	≤1.75
		2000	≤2.57
		3000	≤3.17
		4000	≤3.6
		5000	≤4.24
6000	≤4.7		
驻波比/Standing wave (0-6GHz)	/	≤1.4	

江阴凯博通信科技有限公司

JiangYin KaiBo Communication Technology CO., LID.

DATE : 2018-10-3

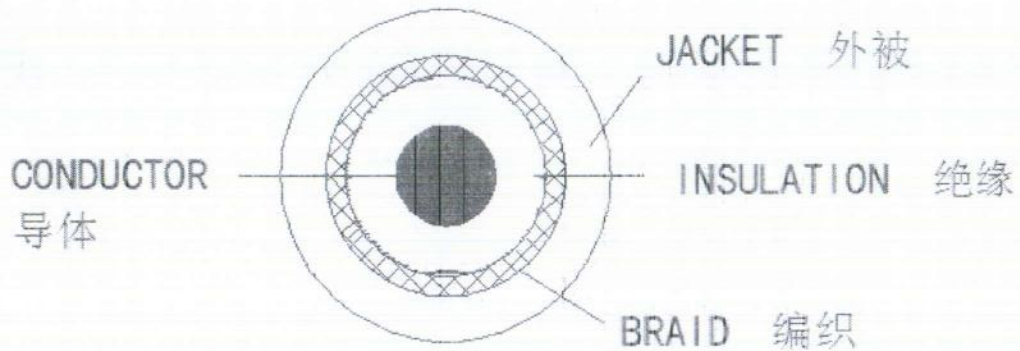
Page: 3 to 3

4. 包装 Packing

标准单位包装长度为 800 米/盘, 每盘最多允许 4 个接头, 接头最短长度 10 米, 在搬运过程中不能损坏包装.

Standard unit for the 800m/reel length of packaging, each set up to allow 4 joints, the joint shortest length of 10m, The finished cable shall be packed not be damaged during transportation

结构图/Configuration



Mitsubishi Engineering-Plastics Corp.

Shiodome Sumitomo-Bldg, 25F, 9-2, Higashi-shinbashi
1-Chome, Minato-ku, Tokyo 105-0021, Japan

To whom it may concern

Date : 20-OCT-12

Mitsubishi Engineering-Plastics Corp.
Quality Assurance Department
THAI POLYCARBONATE CO.,LTD.
QC - RD Department

CERTIFICATE OF ANALYSIS

1. Product(Iupilon)

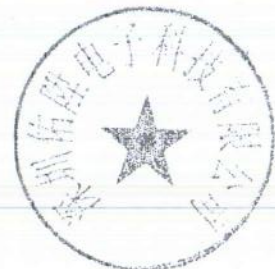
Grade Name	: S-2000VR
Color Name(Note)	: ICE
Color No.	: 5313
Lot No.	: 29E291T0

2. Results of Testing

Inspection Item	Test Result	Standard
Molecular Weight ($\times 10^4$)	2.3	Viscosity Method
MVR (mL/10 min)	10.2	ISO 1133
Color	PASS	Visual Judgement

We hereby certify that this material passes all TPCC's internal quality control requirements

THAI POLYCARBONATE CO., LTD.
QC -RD Department
Padaeng Industrial Estate 1 Padaeng Road,
Map-Ta-Phut, Rayong 21150
Tel : (038) 684816-7, (038) 685613-23
Fax : (038) 685625



K. Anusak

Anusak Kaewhom
(QC-RD Dept. Manager)

Order No. 1209GZ056
Customer (: To whom it may concern)

PHONE:03-6274-9000 FAX:03-6274-9086

(For COA printing only)

九、塑胶物性表

ABS:



CHI MEI CORPORATION

59-1 SAN CHIA, JEN TE, TAINAN COUNTY, TAIWAN R.O.C. TEL: 886-6-266-5000, FAX: 886-6-266-5555-7

泛用級 **ABS, POLYLAC® PA-757**

V1W

材料特性

特性(Properties)	測試方法(Test Method)	測試條件(Test Condition)	單位(Unit)	PA-757
引張強度 Tensile Strength	ASTM D638	1/8", 6 mm/min	Kg/cm ² (lb/in ²)	480(6800)
延伸率 Tensile Elongation	ASTM D638	1/8", 6 mm/min	%	20
彎曲強度 Flexural Strength	ASTM D790	1/4", 2.8 mm/min	Kg/cm ² (lb/in ²)	820(11660)
彎曲彈性率 Flexural Modulus	ASTM D790	1/4", 2.8 mm/min	Kg/cm ² (lb/in ²)	27000(380000)
IZOD 衝擊強度 Izod Impact Strength	ASTM D256(Notched)	1/4", 23°C 1/8", 23°C	Kg-cm/cm(ft-lb/in) Kg-cm/cm(ft-lb/in)	18(3.3) 20(3.7)
流動係數 Melt Flow Index	ASTM D1238	200°C, 5Kg	g/10min	1.8
硬度 Hardness	ASTM D785	1/2"	R Scale	116
比重 Specific Gravity	ASTM D792	23°C	-	1.05
軟化點 Vicat Softening Temp	ASTM D1525	1/8", 50°C/hr	°C (°F)	105(221)
熱變形溫度 H.D.T Annealed(85°C, 8hr) Unannealed	ASTM D648	1/4", 120°C/hr.	°C (°F)	99(210) 88(190)
燃燒率 Flammability	UL 94	-	-	1/16"HB

以上數據僅代表一般通用數據，不代表每一產品的規格值

若有任何疑問請洽產品推廣課 08-2885000, 08-2883000

Duracon® M90-44

聚甲醛 (POM) 共聚物
Polyplastics Co., Ltd.



IDES | Prospector

ides.com/prospector

Technical Data

产品说明

Standard, Standard
Color No.: CF2001/CD3068

总体

材料状态	<ul style="list-style-type: none"> • 已商用：当前有效 		
资料 ¹	<ul style="list-style-type: none"> • Processing - Molding (English) • Processing - Troubleshooting Guide (English) • Technical Datasheet - ASTM (English) • Technical Datasheet - ISO (English) 		
UL 黄卡 ²	<ul style="list-style-type: none"> • E45034-100337529 • E45034-235766 		
搜索 UL 黄卡	<ul style="list-style-type: none"> • Polyplastics Co., Ltd. • Duracon® 		
供货地区	• 北美洲	• 欧洲	• 亚太地区
UL 档案号	• E45034	• E45034	
部件标识代码 (ISO 11469)	• >POM<		

物理性能

	额定值 单位制	测试方法
比重	1.41 g/cm ³	ASTM D792 ISO 1183
吸水率 (23°C, 24 hr)	0.50 %	ISO 62

机械性能

	额定值 单位制	测试方法
抗张强度		
--	60.0 MPa	ASTM D638
--	62.0 MPa	ISO 527-2
伸长率		
断裂	60 %	ASTM D638
断裂	35 %	ISO 527-2
弯曲模量		
--	2580 MPa	ASTM D790
--	2500 MPa	ISO 178
弯曲强度		
--	90.0 MPa	ASTM D790
--	87.0 MPa	ISO 178
摩擦系数		JIS K7218
vs. Unknown - Dynamic ⁴	0.37	
与钢 - 动态 ⁵	0.46	
与钢 - 动态 ⁶	0.40	

冲击性能

	额定值 单位制	测试方法
简支梁缺口冲击强度	6.0 kJ/m ²	ISO 179/1eA
悬臂梁缺口冲击强度	63 J/m	ASTM D256
反向缺口冲击	760 J/m	ASTM D256

热性能

	额定值 单位制	测试方法
热变形温度		
1.8 MPa, 未退火	110 °C	ASTM D648
1.8 MPa, 未退火	95.0 °C	ISO 75-2/A
线形膨胀系数		
流动 ⁷	0.00010 cm/cm/°C	ASTM D696
流动: 23 到 55°C	0.00012 cm/cm/°C	No Standard
横向 ⁷	0.00010 cm/cm/°C	ASTM D696
横向: 23 到 55°C	0.00012 cm/cm/°C	No Standard

1 / 3

UL and the UL logo are trademarks of UL LLC © 2013. All Rights Reserved.
UL IDES | 800-768-4668 or 307-742-9227 | www.ides.com.

此数据表中的信息由 UL IDES 从该材料的生产商处获得。UL IDES 尽最大努力确保此数据的准确性。但是 UL IDES 对这些数据不承担任何责任，并强烈建议在最终选择材料前，就数据值与材料供应商进行验证。

文件号：TDS-83327-zh

文件建立日期：2013年6月19日
添加到 Prospector：2005年4月
上次更新：2012/12/4

电气性能	额定值 单位制	测试方法
表面电阻率	1.0E+16 ohm	IEC 60093
体积电阻率		
3.00 mm	1.0E+14 ohm·cm	ASTM D257
--	1.0E+14 ohm·cm	IEC 60093
介电强度		
2.00 mm ⁸	24 kV/mm	ASTM D149
3.00 mm	19 kV/mm	IEC 60243-1
可燃性	额定值 单位制	测试方法
UL 阻燃等级	HB	UL 94
补充信息	额定值 单位制	测试方法
Specific Wear		JIS K7218
-- ⁹	< 0.0100 10 ⁻³ mm ³ /N·km	
-- ¹⁰	< 0.0100 10 ⁻³ mm ³ /N·km	
-- ¹¹	65.0 10 ⁻³ mm ³ /N·km	
-- ¹²	35.0 10 ⁻³ mm ³ /N·km	
-- ¹³	0.650 10 ⁻³ mm ³ /N·km	
-- ¹⁴	0.300 10 ⁻³ mm ³ /N·km	

备注

¹ 通过这些链接您能够访问供应商资料。我们尽量保证及时更新资料；不过您可以从供应商处了解最新资料。

² UL 黄卡含有 UL 验证的易燃性和电气特性。UL IDES 持续努力在 Prospector 中将黄卡链接至单个塑料材料，然而此列表可能未包括所有相应链接。重要的是，我们对 Prospector 中找到的这些黄卡和塑料材料之间的关联进行验证。如需完整的黄卡列表，请访问 UL 黄卡搜索。

³ 一般属性：这些不能被视为规格。

⁴ vs. M90-44; Pressure 0.06MPa, 15cm/s

⁵ Pressure 0.49MPa, 30cm/s

⁶ Pressure 0.98MPa, 30cm/s

⁷ @ Room Temperature

⁸ Short-time test

⁹ vs. C-Steel, Steel Side, Pressure 0.49 MPa, 30 cm/s

¹⁰ vs. C_Steel, steel side, pressure 0.98MPa, 30cm/s

¹¹ vs. M90-44, M90-44 side, pressure 0.06MPa, 15cm/s

¹² vs. M90-44, material side, pressure 0.06MPa, 15cm/s

¹³ vs. C_Steel, material side, pressure 0.49MPa, 30cm/s

¹⁴ vs. C_Steel, material side, pressure 0.98MPa, 30cm/s

购买地点

供应商

Polyplastics Co., Ltd.
Tokyo, Japan
电话: (81)3-3593-2441
Web: <http://www.polyplastics.com/>

分销商

请联系供应商以便为 Duracon® M90-44 查找分销商



金安国纪科技(珠海)有限公司

GOLDENMAX INTERNATIONAL TECHNOLOGY (ZHUHAI) LTD.

物质成份表

供应商名称:	金安国纪科技(珠海)有限公司		填写人:	联系人	联系电话:	0756-7638618	EMail: GDMZHC@163.COM	化学成分占 总物料重量 百分比(以 -HFC)	化学成分占 原材料 百分比(K= H/F)	是否有检测 报告(如第 三方检测报 告、MSDS)	备注
物料名称(成品)	重量(单 位: 克)	组成原材料 名称	化学成分名称(此层 需要与物料性质 非原材料, 如化学物 质为聚合物需写至 单体)	化学成分 重量(单 位: 克)	化学成分CAS编 号(无CAS编 号, 则需提供 其他识别代 码)	化学成分EINECS编号 (无EINECS编号, 则需 提供其他识别代码, 如 EINECS代码)		90.97%	90.97%	SGS	
	450	环氧树脂 Epoxy Resin	氯化钾KCl					14.90%	14.90%	SGS	
	150	电镀铜箔 Copper Foil						21.61%	21.61%		
			SiO ₂					8.00%	8.00%		
			CaO					5.41%	5.41%		
			Al ₂ O ₃					1.21%	1.21%		
			SiO ₂					2.40%	2.40%	SGS	
FR-4覆铜层压板	1000	电子玻璃 在Fiber Glass						0.41%	0.41%		
			Na ₂ SiF ₆ O					0.40%	0.40%		
			Fe ₂ O ₃					0.30%	0.30%		
			TiO ₂					0.70%	0.70%		
			F					0.28%	0.28%		

