

规格承认书

SPECIFICATION FOR APPROVAL

客户 Customer	
项目名称 Project Name	D11
客户料号 Customer NO.	54.07.001.01 16A
规格 specification	
供方料号 Supplier NO.	N0Z-1892-R0A
规格书编号 Specification NO.	
编写人 Write by	张斌
版本 REV.	Ver.1
日期 Date	2023/12/19
备注 Note	

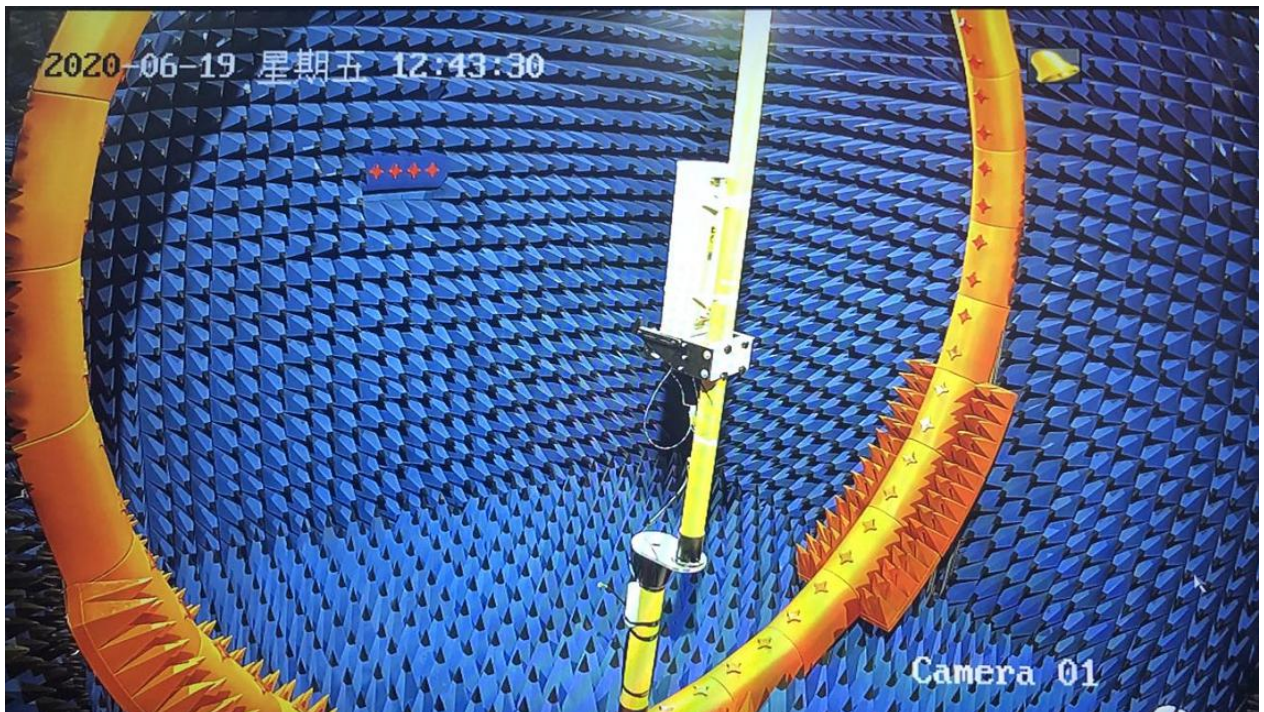
客户确认 CUSTOMER APPROVED BY		
批准 Approved by	审核 Checked by	制表 Prepared by
供方确认 SUPPLIER APPROVED BY		
批准 Approved by	审核 Checked by	制表 Prepared by
张斌 2024.1.10	周峰亮	李海波

1. 试验设备和条件(Test Equipment & Conditions)

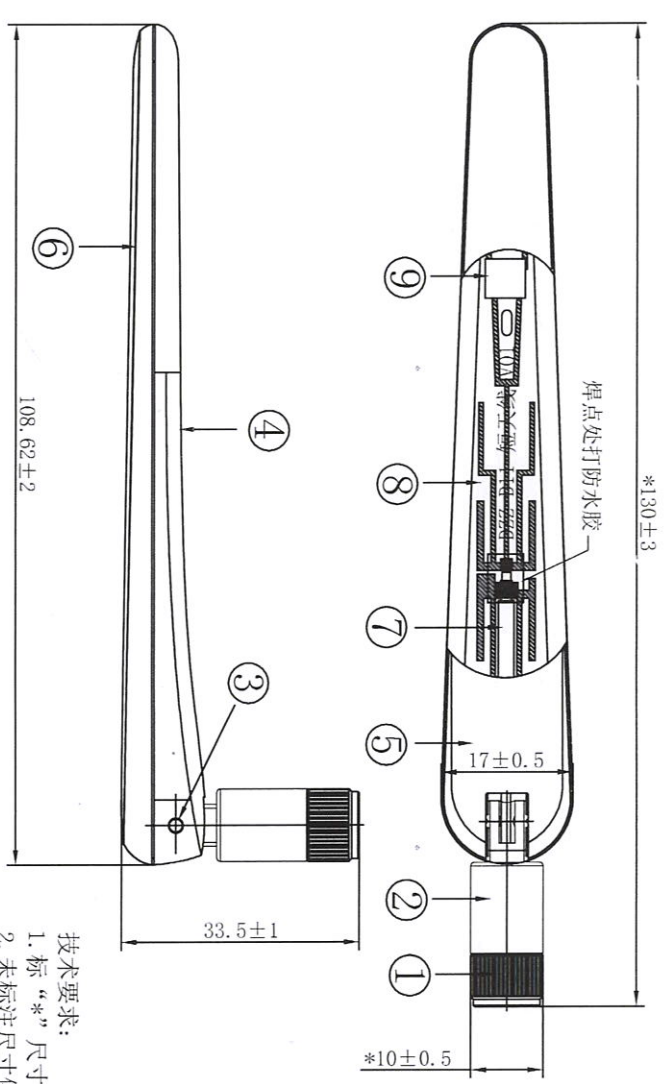
1.1. **Network Analyzers** : KEYSIGHT P5002A

1.2. **Communications Test Set**: R&S CMW 500

1.3. **3D Chamber Test System**: 64探头测试系统



Rev	Description	Date	Remark
A	New drawing		

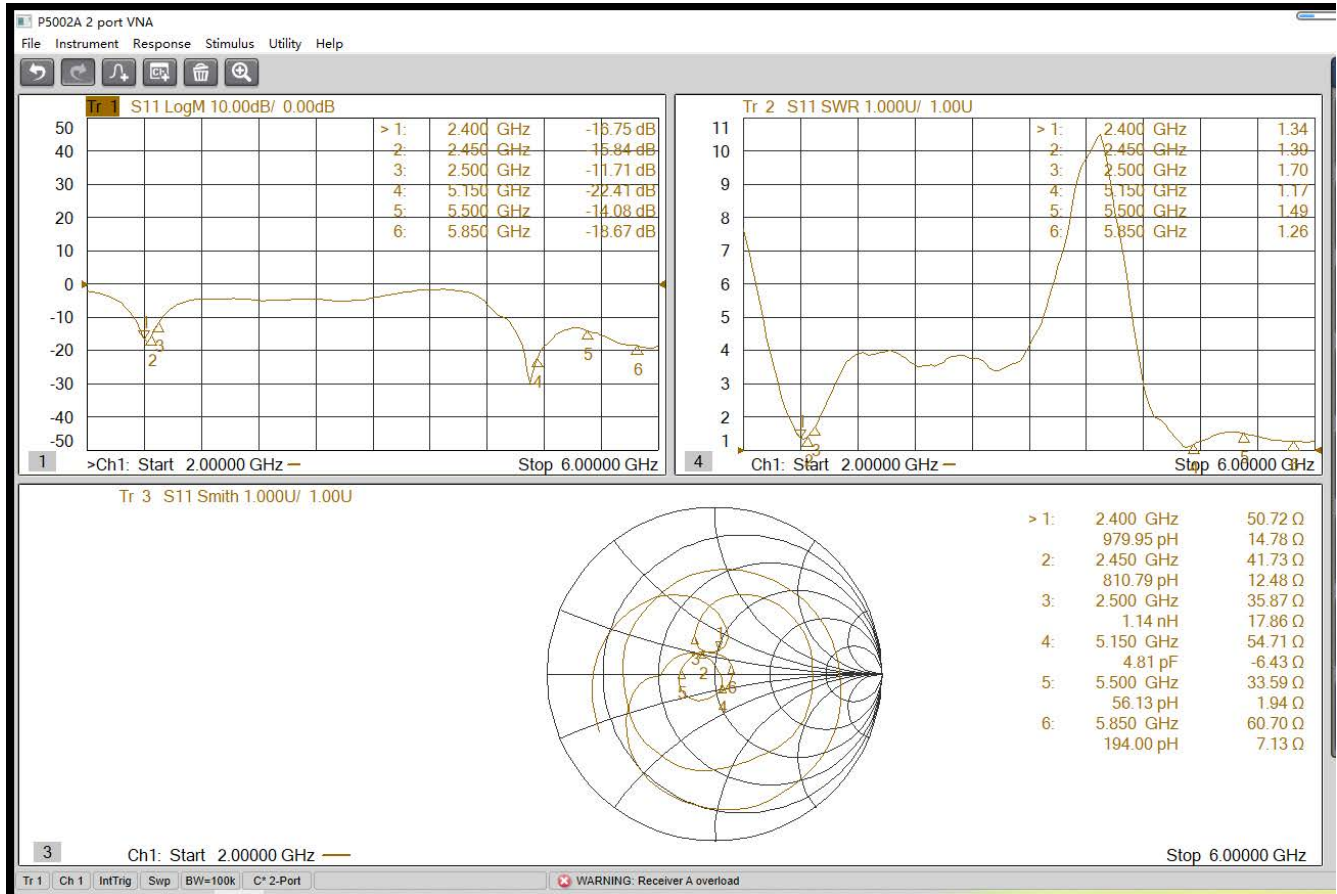


No.	Part No.	Name	Specification	Amount	Remark
10		热缩管	2.4带胶热缩管	1	
9		泡棉	EVA+3M 9448A	1	
8		PCB	FR-4, 绿色	1	
7		同轴线	RG178, 棕色	1	
6		上壳	黑色, PC+ABS	1	
5		防水垫	黑色, 硅胶	1	
4		下壳	黑色, PC+ABS	1	
3		固定柱	黑色, POM	2	
2		固定座	黑色, PC+PBT	1	
1		SMA接头	黑色, 塑胶+黄铜, 公头母针	1	

Be-Comfortable 得自在		深圳市得自在科技有限公司 SHEN ZHEN BE-COMFORTABLE CO., LTD	
第三角 0~10 ±0.05 10~18 ±0.10 18~30 ±0.12 30~40 ±0.15 40~ ±0.20	第三角 0.02 0.03 0.02 0.04 ±0.5°	Project D11	Date 2023-12-27
Part Name 短天线	Part No. NOZ-1892-R0A	Designed by 李从放	Date 2023-12-27
Material /	Material /	Checked by RT PE	Checked by 张斌
DWG No. NOZ-1892-R0A	DWG No. NOZ-1892-R0A	Unit mm	Scale 1:1
Location /	Angle /	Approved by /	Rev A

- 技术要求:
1. 标“*”尺寸为重点管控尺寸;
 2. 未标注尺寸依照图纸;
 3. 无虚焊、假焊、连锡、短路、断路等焊接不良现象;
 4. 测试防水深度20CM, 浸泡时长24小时;
 5. 天线扭力: 300-700 gf.cm
 6. 所有部件需符合RoHS要求, 成品需全检性能。

2. S11驻波比2.5以下



3. 增益/效率/3D图(Gain & Efficiency& 3D Pattern)

Frequency ID	1	2	3	4	5	6	7	8	9	10	11
Frequency (MHz)	2400	2410	2420	2430	2440	2450	2460	2470	2480	2490	2500
Gain (dBi)	2.60	2.35	2.55	3.01	2.74	2.12	2.06	2.36	2.31	2.27	2.02
Efficiency (%)	62.15	63.19	65.53	66.81	66.39	66.99	67.77	68.35	68.15	68.22	69.23

12	13	14	15	16	17	18	19	20	21	22	23	24	25	26
5150	5200	5250	5300	5350	5400	5450	5500	5550	5600	5650	5700	5750	5800	5850
3.01	3.10	3.68	2.46	3.67	3.70	3.66	3.48	4.13	3.51	2.81	4.38	4.35	3.77	3.18
56.66	60.16	62.16	64.22	67.09	70.04	70.97	69.61	69.97	68.77	67.96	68.92	68.85	67.47	68.21

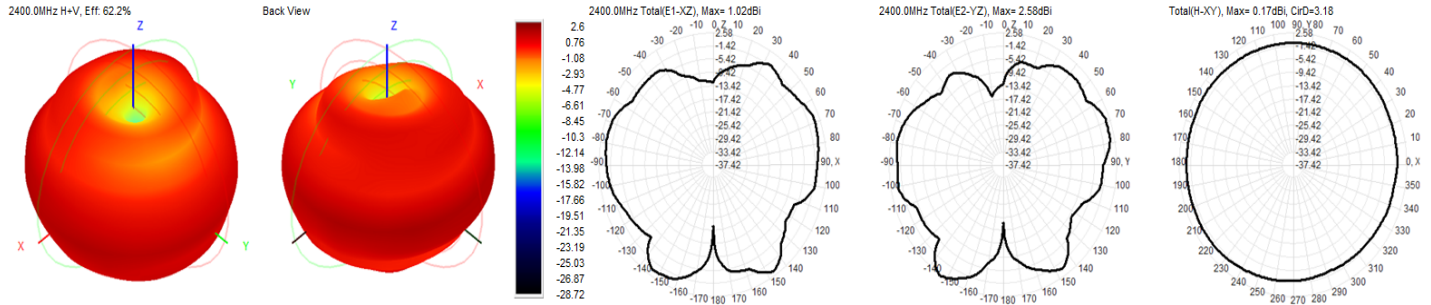
3D Pattern @2400-2500/5150-5850MHZ

2400MHZ

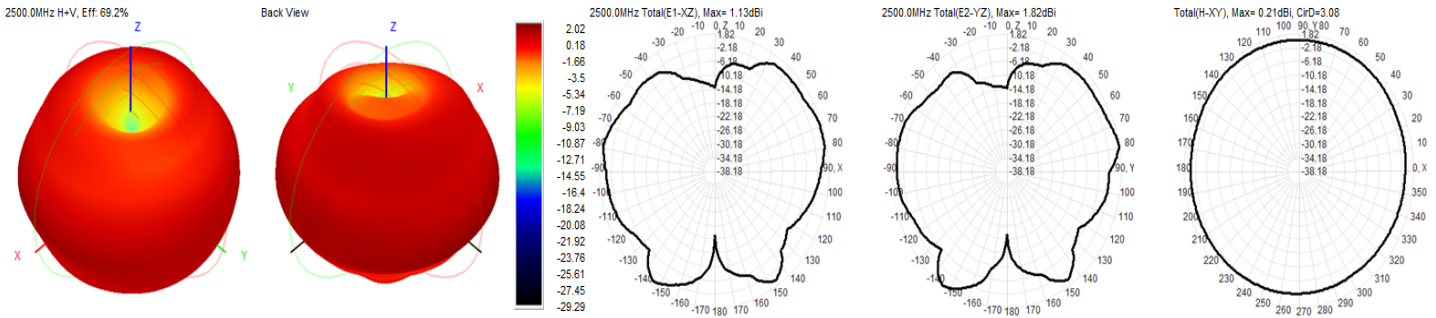
XZ

YZ

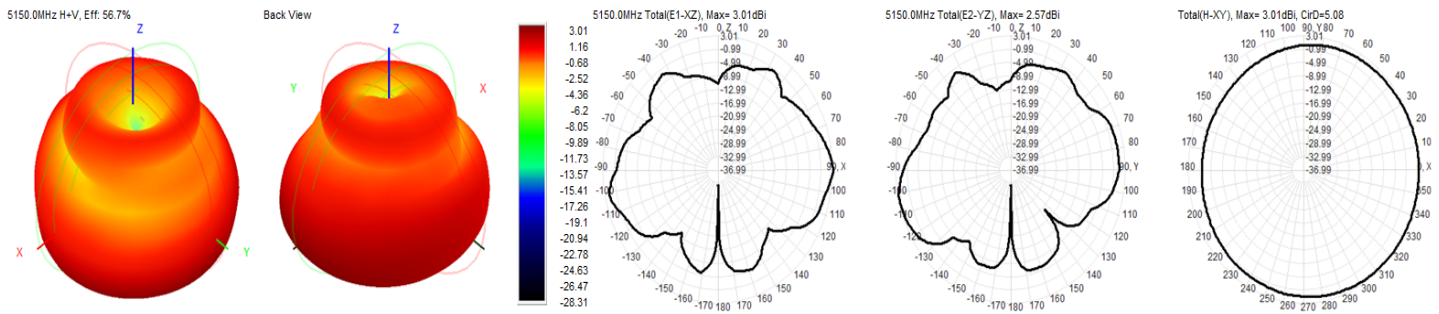
XY



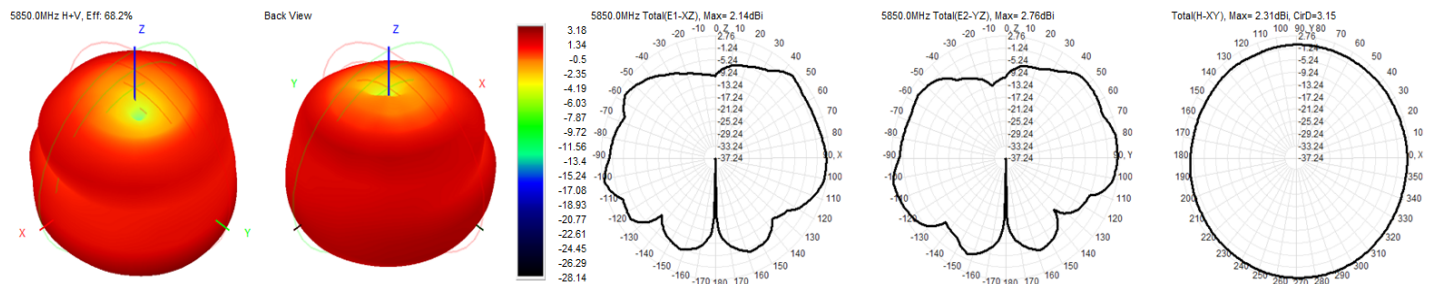
2500MHZ



5150MHZ

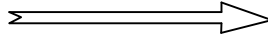


5850MHZ

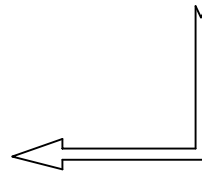
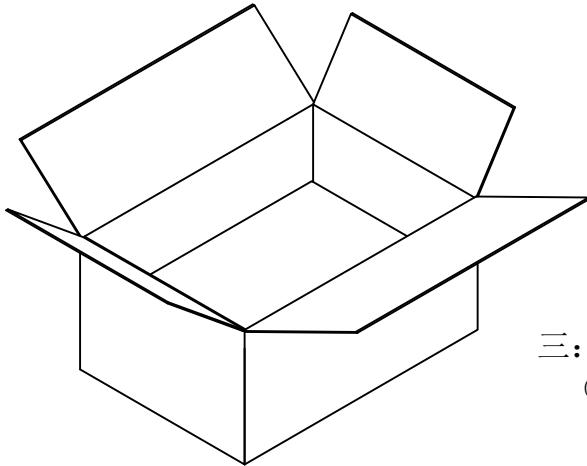
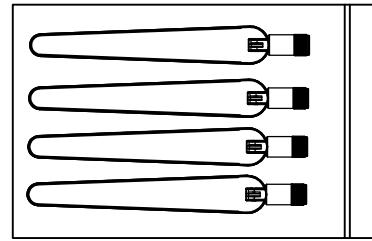


成品名称: 短天线	版本: A
	客户: 睿联

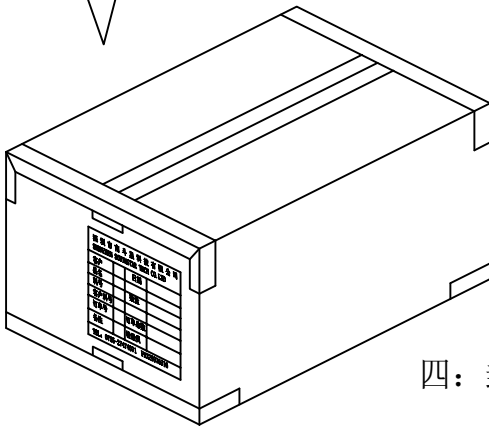
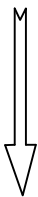
一: 成品天线



二: 装袋, 每PE袋装50PCS产品
(以实际包装为准)。



三: 装箱, 每箱装12袋; 一箱共600PCS产品;
(以实际包装为准)



四: 封箱, 外箱贴我司生产标签和ROHS标签。

批准: _____

确认: _____

拟制: 李从放