

# 规格承认书

## SPECIFICATION FOR APPROVAL

客户 Customer	
项目名称 Project Name	D11
客户料号 Customer NO.	
规格 specification	Dual-band WIFI antenna
供方料号 Supplier NO.	N0Z-1878-R0A
规格书编号 Specification NO.	
编写人 Write by	
版本 REV.	Ver.1
日期 Date	2023/11/30
备注 Note	

客户确认 CUSTOMER APPROVED BY		
批准 Approved by	审核 Checked by	制表 Prepared by
供方确认 SUPPLIER APPROVED BY		
批准 Approved by	审核 Checked by	制表 Prepared by

## 1. 承认书项目表 (Index)

序号	content	pagination
-	Admit the cover	1
-	Version change log	2
1	Admission book item table	3
2	Test equipment and conditions	4
3	Prototype structure description	5
4	S11	7
5	Gain/Efficiency /3D graph	8
6	Package drawing	9

## 2. 试验设备和条件(Test Equipment & Conditions)

2.1. **Network Analyzers** : KEYSIGHT P5002A

2.2. **Communications Test Set**: R&S CMW 500

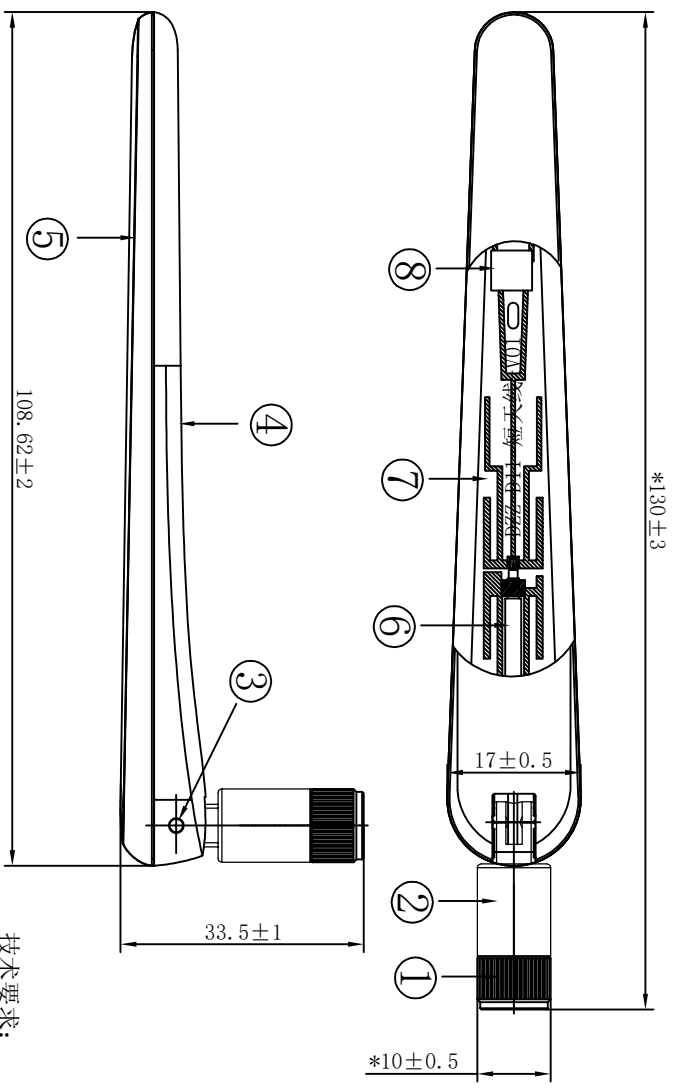
2.3. **3D Chamber Test System**: 64探头测试系统



### 3. 样机结构说明件(Mechanical instruction)



Rev	Description	Date	Remark
A	New drawing		

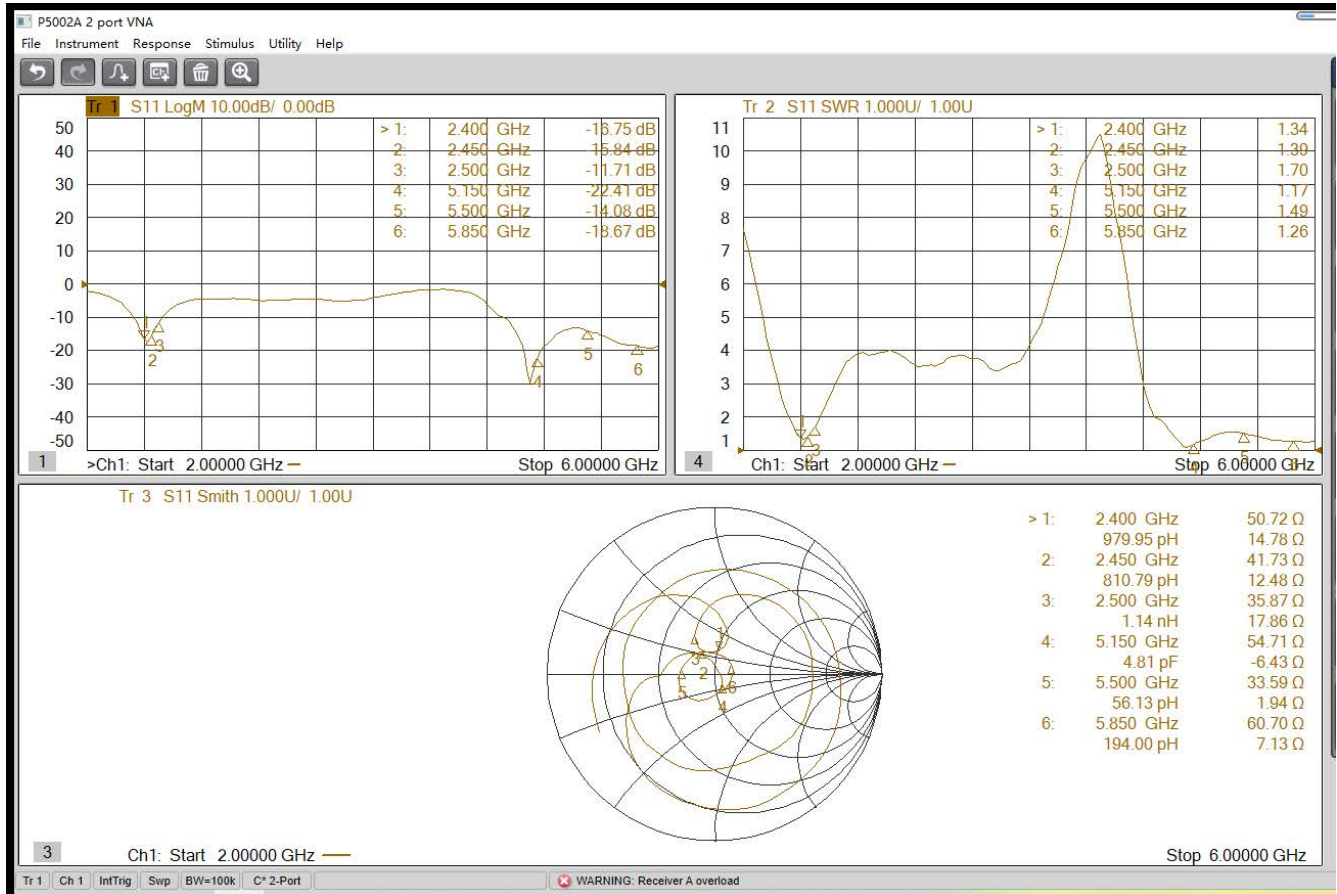


- 技术要求:
1. 标“\*”尺寸为重点管控尺寸;
  2. 未标注尺寸依照图纸;
  3. 无虚焊、假焊、连锡、短路、断路等焊接不良现象;
  4. 所有部件需符合RoHS要求;
  5. 成品需全检性能。

No.	Part No.	Name	Specification	Amount	Remark
8		泡棉	EVA+3M 9448A	1	
7		PCB	FR-4, 绿色	1	
6		同轴线	RG178, 棕色	1	
5		上壳	白色, PC+ABS	1	
4		下壳	白色, PC+ABS	1	
3		固定柱	白色, POM	2	
2		固定座	白色, PC+PBT	1	
1		SMA接头	白色, 塑胶+黄铜, 公头母针	1	
1					

Be-Comfortable		深圳市得自在科技有限公司		SHEN ZHEN BE-COMFORTABLE CO., LTD	
Project	D11	Date	2023-11-25		
Part Name	短天线	Designed by	李从放		
Part No.	N0Z-1878-R0A	Checked by	张斌		
Material	/	Approved by			
DWG No.	N0Z-1878-R0A	Unit	mm	Scale	1:1
Location		Rev	A		

### 4. S11驻波比2.5以下



### 5. 增益/效率/3D图(Gain & Efficiency& 3D Pattern)

Frequency ID	1	2	3	4	5	6	7	8	9	10	11
Frequency (MHz)	2400	2410	2420	2430	2440	2450	2460	2470	2480	2490	2500
Gain (dBi)	2.60	2.35	2.55	3.01	2.74	2.12	2.06	2.36	2.31	2.27	2.02
Efficiency (%)	62.15	63.19	65.53	66.81	66.39	66.99	67.77	68.35	68.15	68.22	69.23

12	13	14	15	16	17	18	19	20	21	22	23	24	25	26
5150	5200	5250	5300	5350	5400	5450	5500	5550	5600	5650	5700	5750	5800	5850
3.01	3.10	3.68	2.46	3.67	3.70	3.66	3.48	4.13	3.51	2.81	4.38	4.35	3.77	3.18
56.66	60.16	62.16	64.22	67.09	70.04	70.97	69.61	69.97	68.77	67.96	68.92	68.85	67.47	68.21

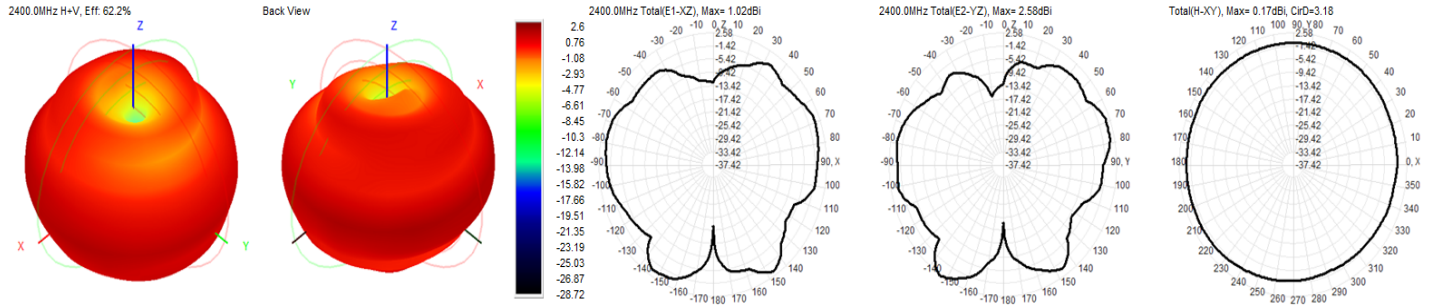
3D Pattern @2400-2500/5150-5850MHZ

2400MHZ

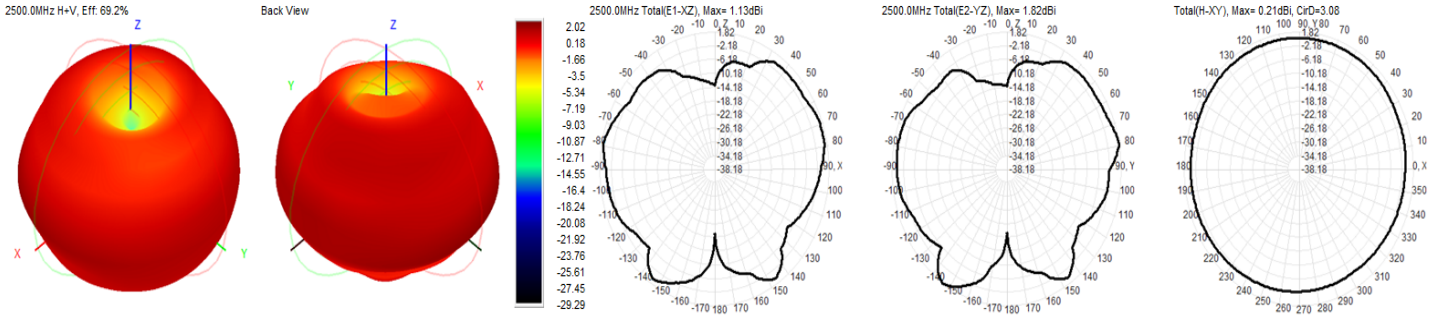
XZ

YZ

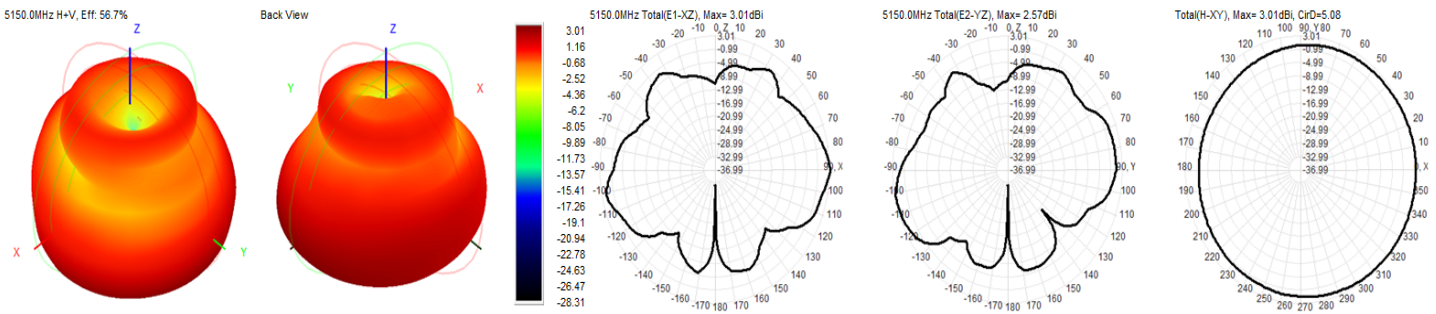
XY



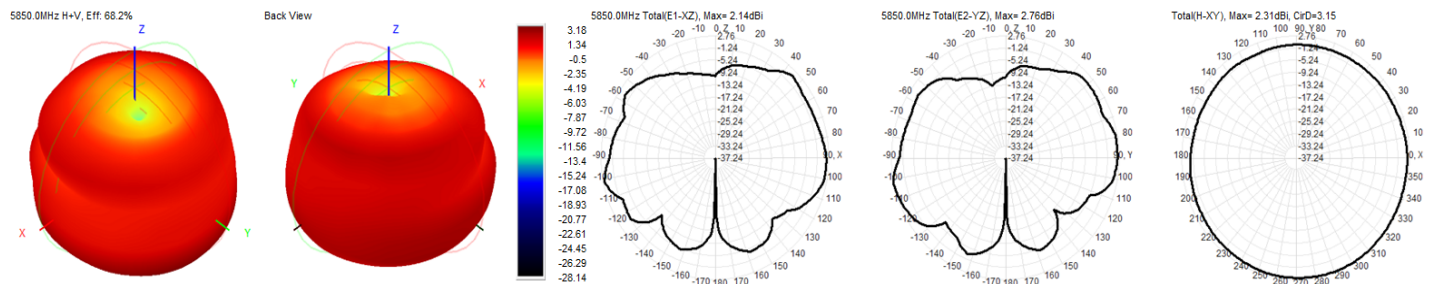
2500MHZ



5150MHZ



5850MHZ



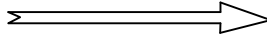
## 有源数据

11b/11M	1	6	11		11a/54M	36	64	165
	18.55	18.85	18.86			18.1	18.09	19.11
	-82.57	-80.31	-80.74			-72.68	-74.84	-76.9
11g/54M	1	6	11		11n/MCS7	36	64	165
	19.21	19.31	19.21			18.12	18.52	18.14
	-68.12	-69.2	-67.47			-65.21	-64.51	-63.14
11n/MCS7	1	6	11					
	19.12	19.14	19.07					
	-66.65	-65.64	-64.98					

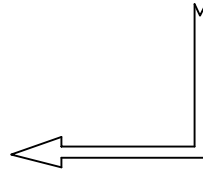
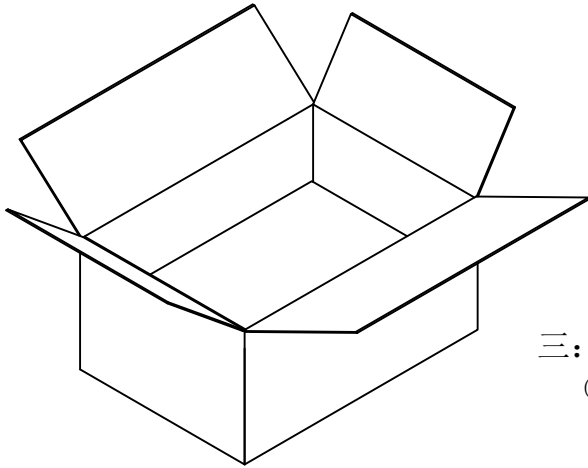
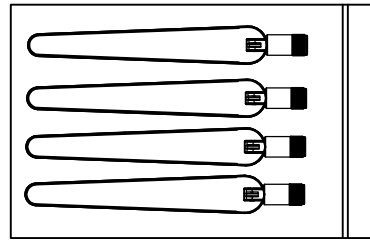


成品名称: 短天线	版本: A
	客户: 睿联

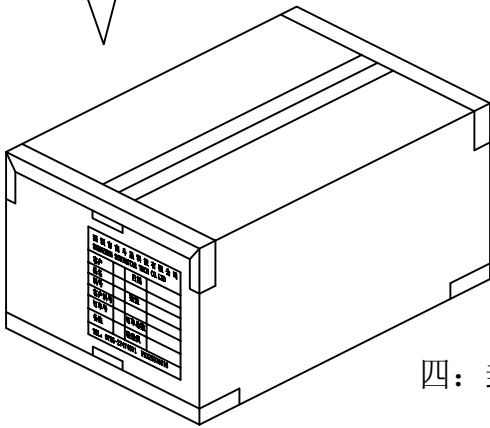
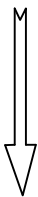
一: 成品天线



二: 装袋, 每PE袋装50PCS产品  
(以实际包装为准)。



三: 装箱, 每箱装12袋; 一箱共600PCS产品;  
(以实际包装为准)



四: 封箱, 外箱贴我司生产标签和ROHS标签。

批准: \_\_\_\_\_

确认: \_\_\_\_\_

拟制: 李从放