

规格承认书

SPECIFICATION FOR APPROVAL

客户 Customer	
项目名称 Project Name	鱼眼
客户料号 Customer NO.	
规格 specification	双频WIFI天线-FE1-FPC2-V02
供方料号 Supplier NO.	N12-8624-ROA
规格书编号 Specification NO.	
编写人 Write by	
版本 REV.	Ver.1
日期 Date	2023/3/7
备注 Note	

客户确认 CUSTOMER APPROVED BY		
批准 Approved by	审核 Checked by	制表 Prepared by
供方确认 SUPPLIER APPROVED BY		
批准 Approved by	审核 Checked by	制表 Prepared by

版本变更记录				
变更日期	变更内容	版本	变更人	批准人

1. 承认书项目表 (Index)

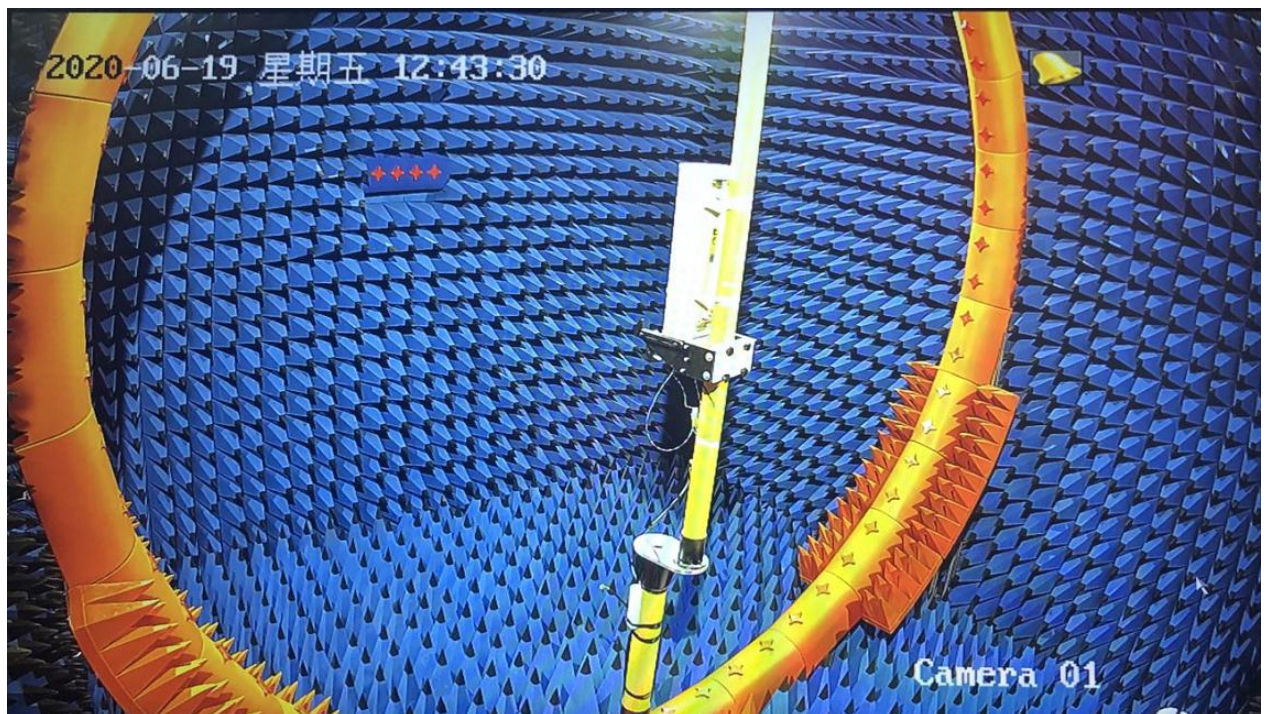
序号	内容	页码
-	承认书封面	1
-	版本变更记录	2
1	承认书项目表	3
2	试验设备和条件	4
3	样机结构说明件	5
4	S11	7
5	增益/效率/3D图	8
6	包装图	9

2. 试验设备和条件(Test Equipment & Conditions)

2.1. Network Analyzers : KEYSIGHT P5002A

2.2. Communications Test Set: R&S CMW 500

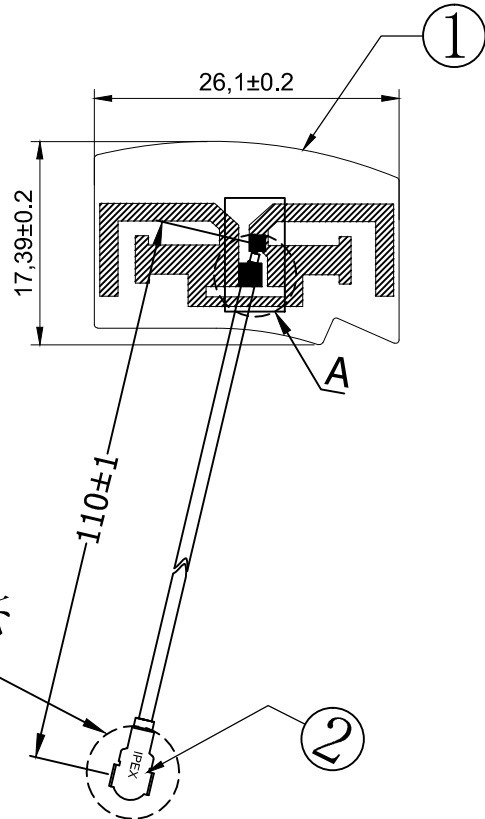
2.3. 3D Chamber Test System: 64探头测试系统



3. 样机结构说明件(Mechanical instruction)

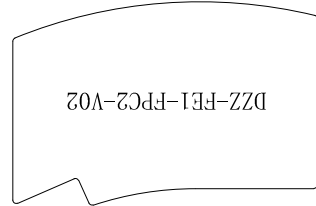


Rev	Description	Date	Remark
A	New drawing		

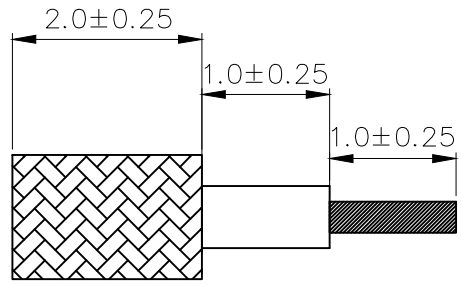


IPEX方向朝下

铜箔黑油
 馈线焊盘, 露铜箔



丝印示意图



A (Strip)

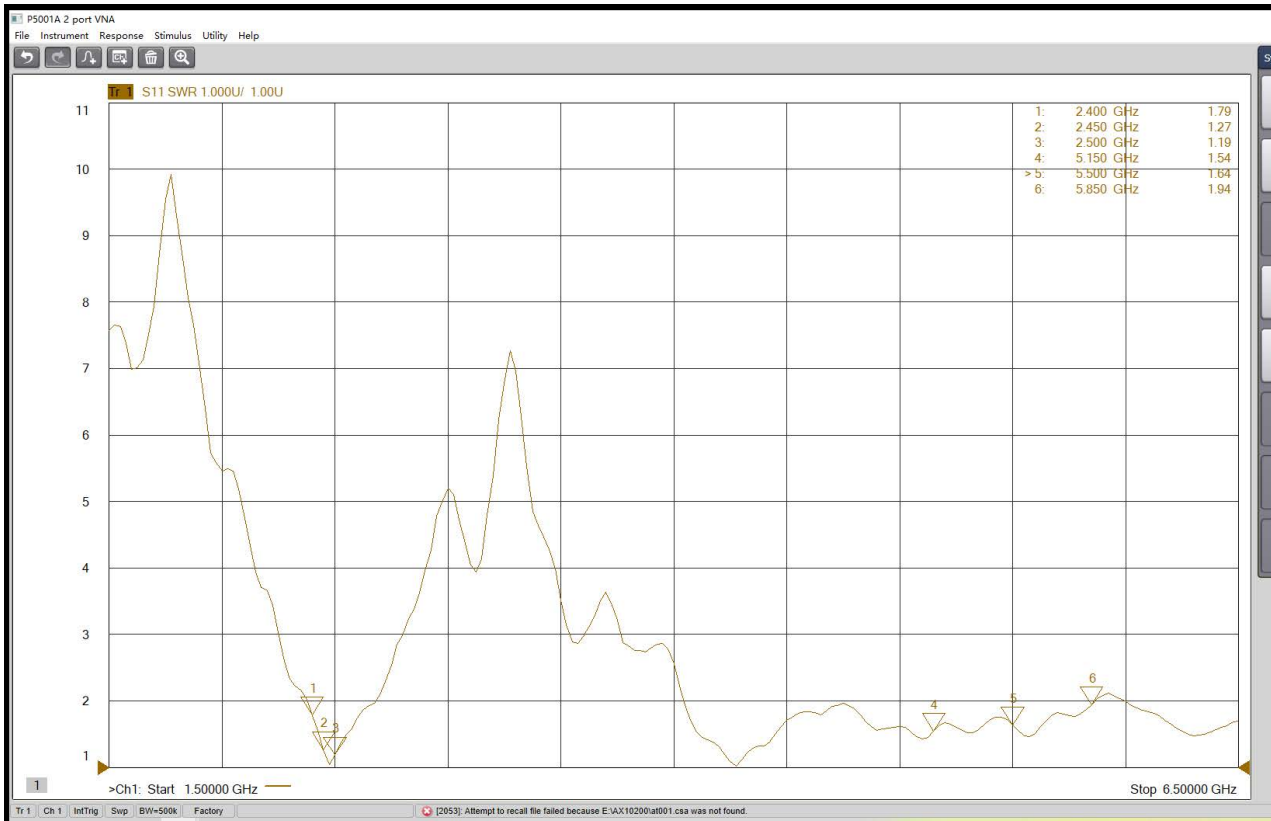
技术要求:

- 1、标“*”尺寸为重点管控尺寸;
- 2、未标注尺寸按照图纸;
- 3、无虚焊、假焊、连锡、短路、断路等焊接不良现象;
- 4、所有部件需符合RoHS要求;
- 5、成品需全检性能。

4					
3					
2		射频线	φ1.13 双锡线, L=110mm, 黑色, 一代端子	1	
1		FPC	26.1*17.39mm	1	
No.	Part No.	Name	Specification	Amount	Remark
1					

Be-Comfortable 得自在		深圳市得自在科技有限公司 SHEN ZHEN BE-COMFORTABLE CO., LTD			
Third Angle		Project	鱼眼	Date	2023-03-07
0~10 ±0.05	○ 0.02	Part Name	FPC-2	Designed by	李海波
10~18 ±0.10	◎ Ø0.03	Part No.	N12-8624-R0A	Checked by	RF 张斌
18~30 ±0.12	⊥ 0.02	Material	/		PE
30~40 ±0.15	∕ 0.04	DWG No.	N12-8624-R0A	Approved by	
40~ ±0.20	Angle ±0.5°			Unit	mm
				Scale	1:1
				Rev	A

S11-WIFI-2整机驻波比3.0以下

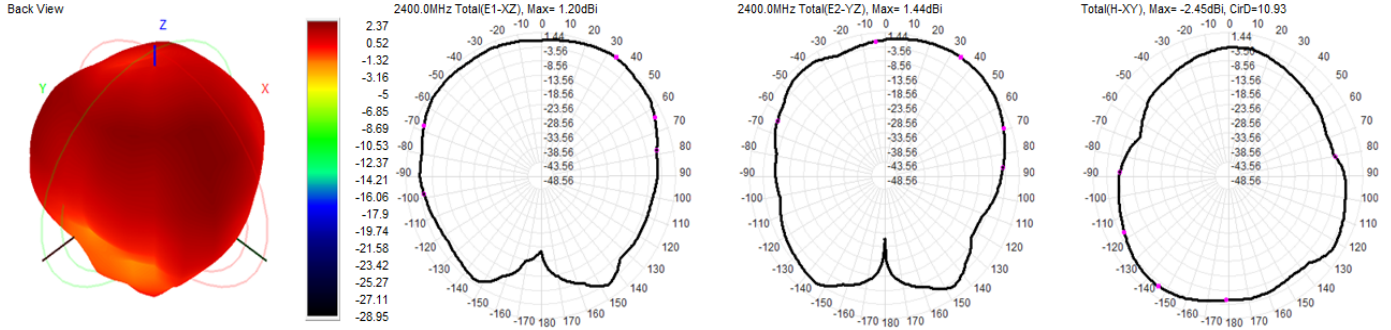


5增益/效率/3D图(Gain & Efficiency & 3D Pattern)

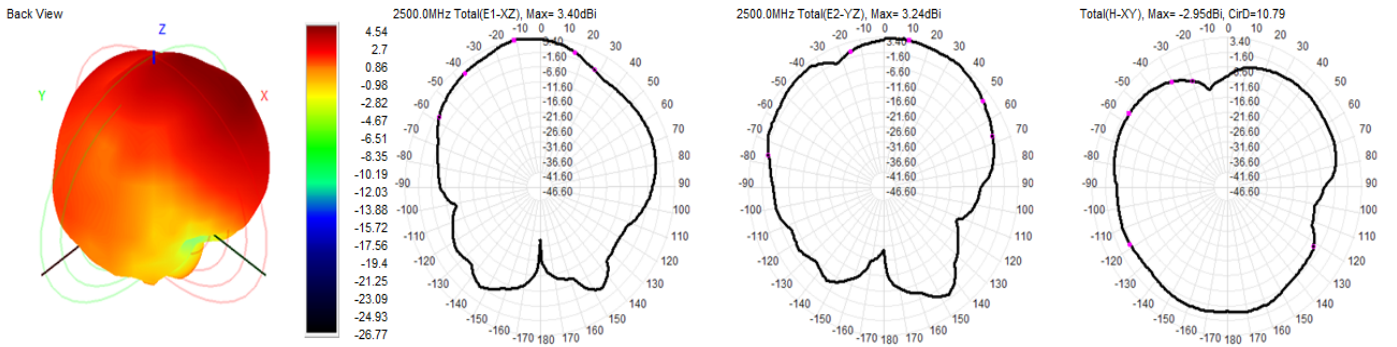
Frequency ID	1	2	3	4	5	6	7	8	9	10	11
Frequency (MHz)	2400.0	2410.0	2420.0	2430.0	2440.0	2450.0	2460.0	2470.0	2480.0	2490.0	2500.0
Gain (dBi)	2.37	2.20	2.09	2.20	2.36	2.72	2.93	3.24	3.70	4.12	4.54
Efficiency (%)	52.23	52.62	51.21	50.90	53.20	53.93	52.22	52.79	53.25	54.55	53.94

12	13	14	15	16	17	18	19	20	21	22	23	24	25	26
5150.0	5200.0	5250.0	5300.0	5350.0	5400.0	5450.0	5500.0	5550.0	5600.0	5650.0	5700.0	5750.0	5800.0	5850.0
5.49	5.51	4.64	3.81	4.19	4.71	4.35	4.08	3.80	4.17	5.51	6.96	6.57	6.61	6.63
56.10	57.40	56.87	57.77	56.97	57.22	57.04	58.46	57.16	58.03	61.34	66.52	70.58	73.32	75.48

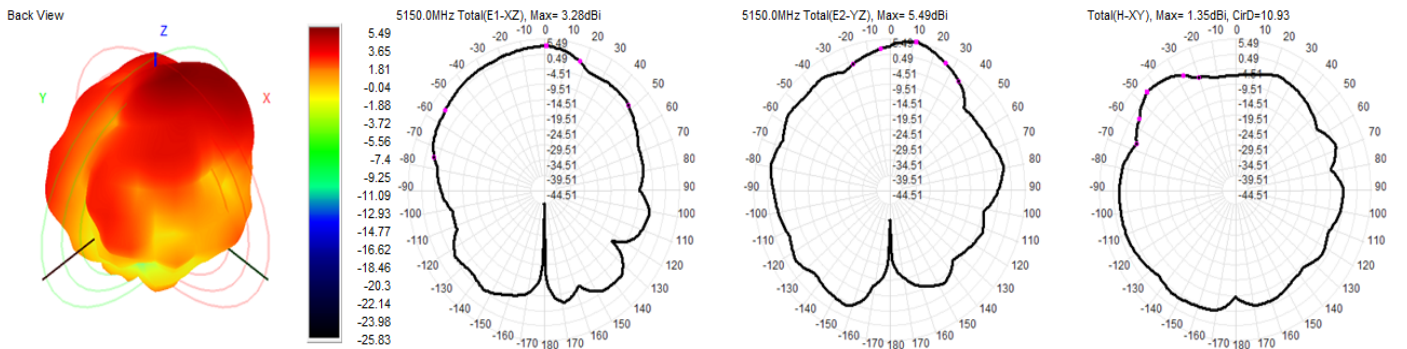
2400MHZ



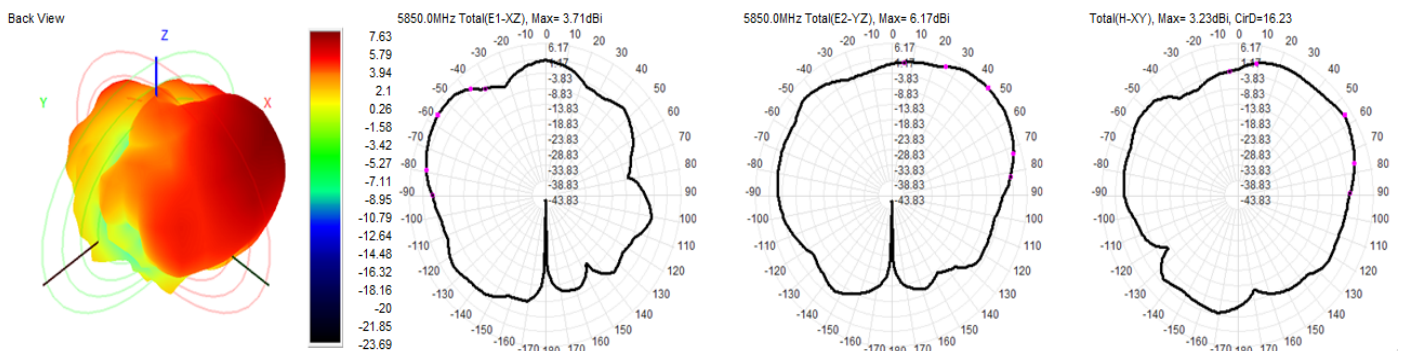
2500MHZ



5150MHZ



5850MHZ

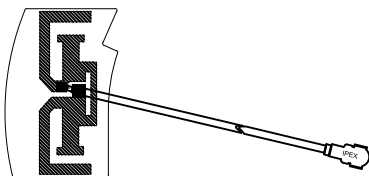


有源数据

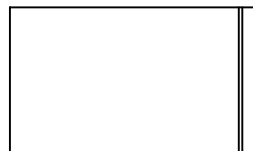
11b	1	6	11		11a	36	64	165
	13.13	14.28	15.06			10.85	11.29	13.57
11MBp	-69.63	-71.38	-71.71		54MBp	-67.65	-66.83	-68.18
11g	1	6	11		11N	36	64	165
	11.5	12.29	13.18			10.25	10.89	12.67
54MBp	-61.46	-61.12	-62.41		ICS7	-64.35	-63.73	-66.28
11n	1	6	11					
	11.35	12.14	13.09					
ICS7	-57.58	-58.55	-59.14					

成品名称 鱼眼 FPC-2天线 (N12-8624-R0A)	版本: A
	客户: 睿联

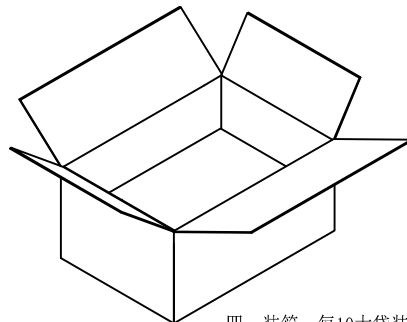
一: 成品天线



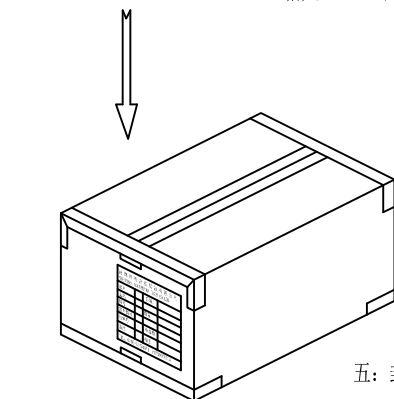
二: 装袋, 每PE袋装10PCS产品, 端子使用珍珠棉包扎好(以实际包装为准)。



三: 装袋, 每大PE袋装10小袋。



四: 装箱, 每10大袋装一箱, 一箱共1000PCS产品(以实际包装为准)。



五: 封箱, 外箱贴我司生产标签和ROHS标签。

批准: _____

确认: _____

拟制: 李海波