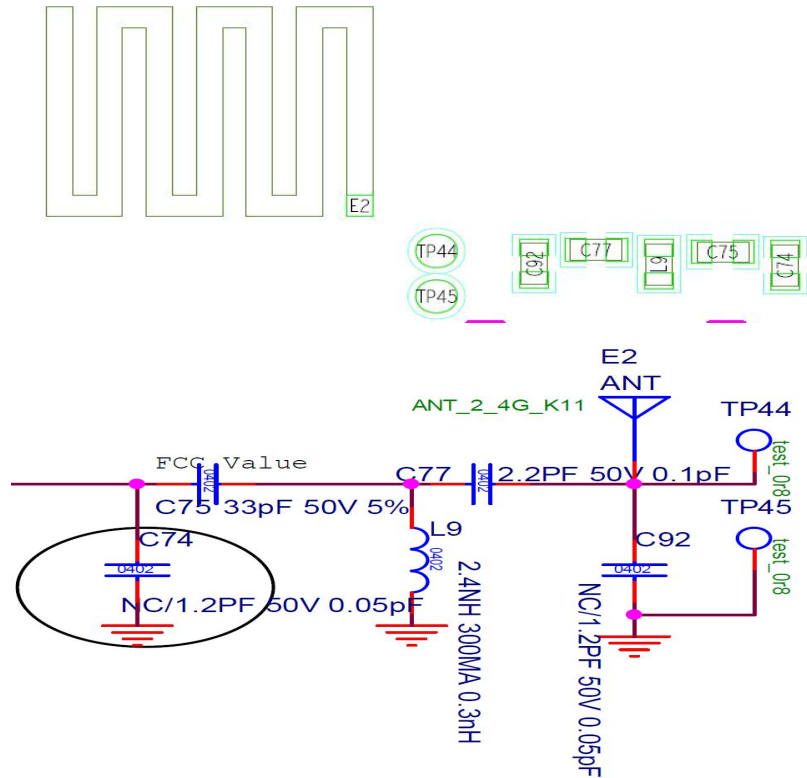


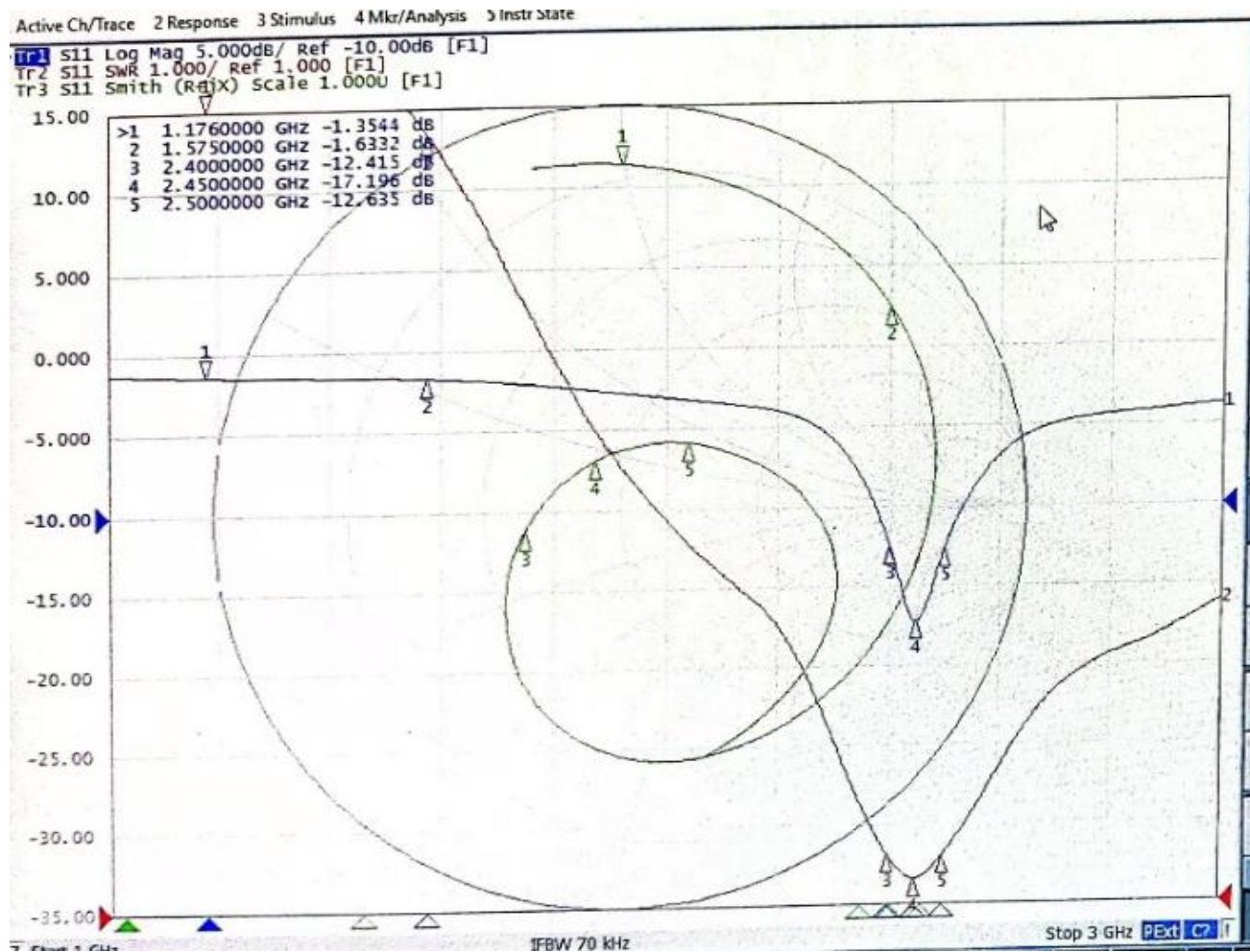
BT ANT Dimensions

Bit number		Parameter values
L	L9	3.9nH
C	C74	NC
	C75	33pF
	C77	1.2pF
	C92	NC



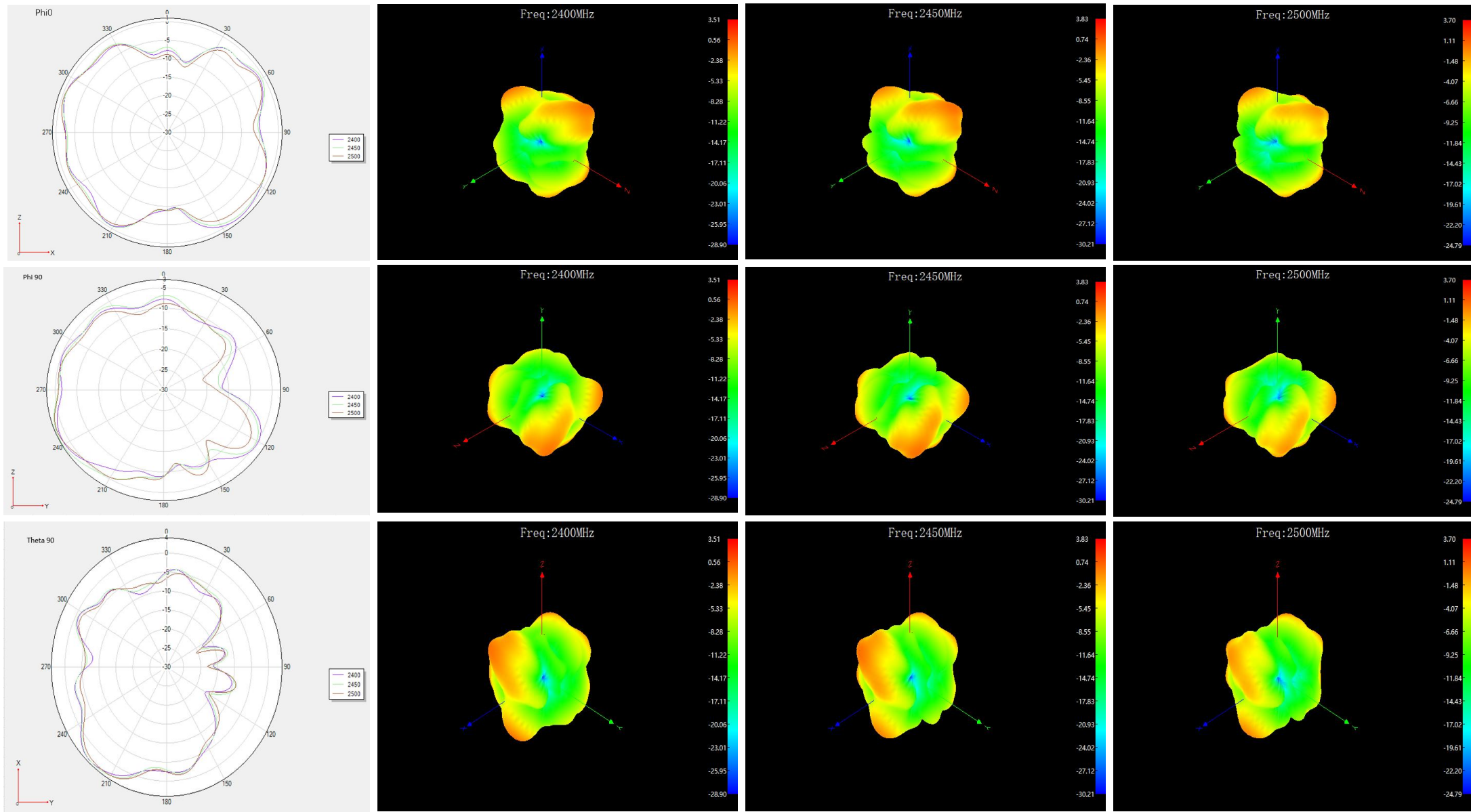
Provision of antenna:HonorDeviceCo., Ltd.

BT match circuit



Fre./Mhz	Eff. / dB	Eff. / %	Gain/dBi
2400	-3.75	42.46	2.46
2410	-3.64	43.25	2.49
2420	-3.62	43.56	2.51
2430	-3.4	45.98	2.43
2440	-3.48	45.08	2.54
2450	-3.61	43.67	2.49
2460	-3.48	45.08	2.52
2470	-3.5	45.12	2.5
2480	-3.3	47.48	2.51
2490	-3.24	48.21	2.52
2500	-3.21	48.58	2.54

The passive parameters



2D&3D parameters