

# Antena Test Report



专业的4G/3G/GPS/WIFI等天线方案设计及供应商

客户名称：视宇通

项目名称：PM

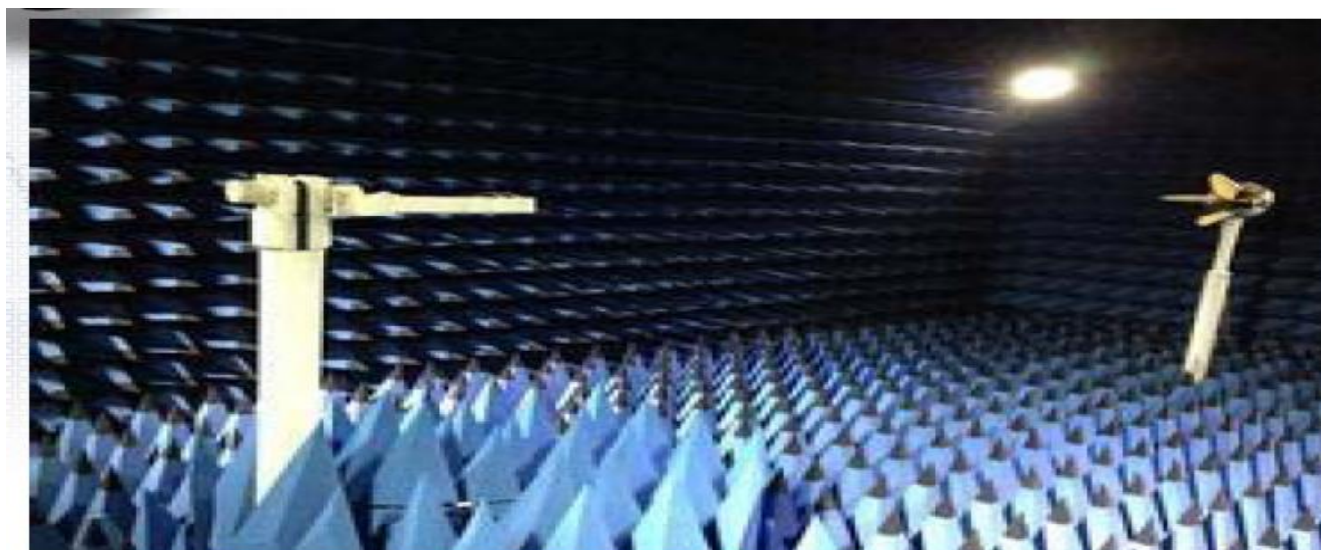
频段：WIFI2.4G/BT

版本：A

制作日期：2023-4-28

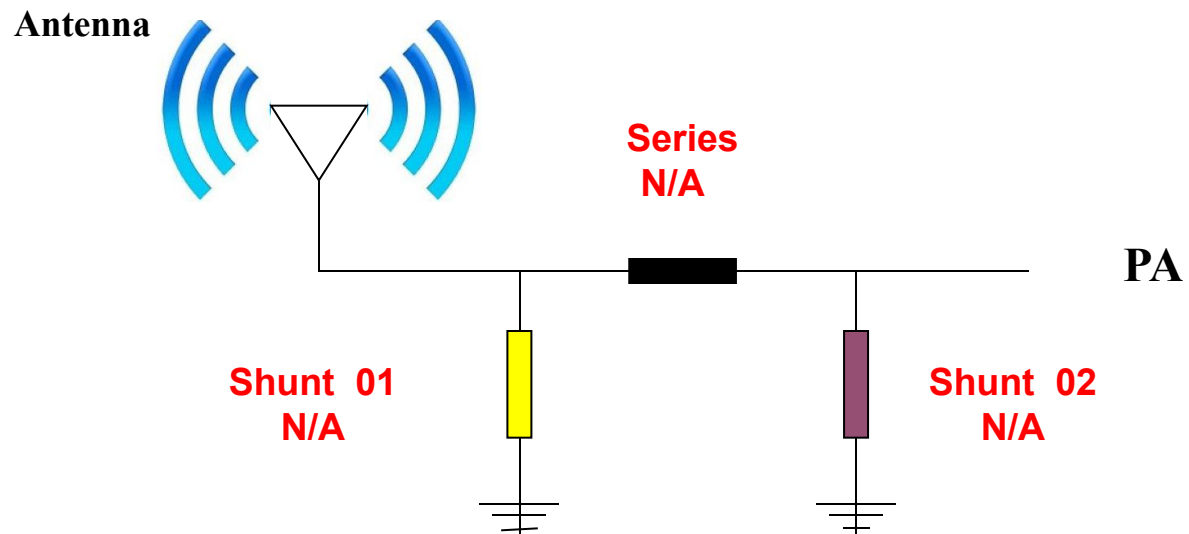
# Test system

Sequence Number	Test Item	equipment
S parameter	VSWR	Agilent 5071C & Agilent 5062A
OTA Test	TRP&TIS	Agilent 8960 E5515C & Agilent 4438C & CMW500 & CMW270 ETS&SATIMO
Gain & Efficiency	Gain & Efficiency	ETS&SATIMO Agilent 5071C



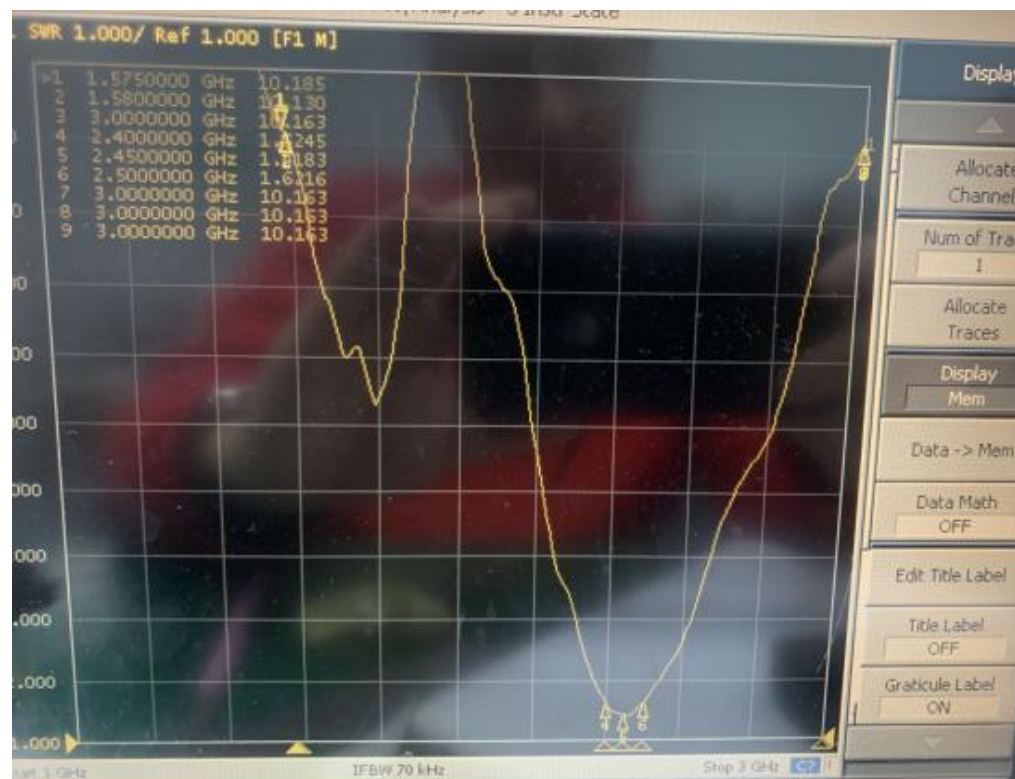
# 主板电路无修改

## Antenna Matching Network



Location	Description	Vendor
Shunt 01	N/A	N/A
Series	N/A	N/A
Shunt 02	N/A	N/A

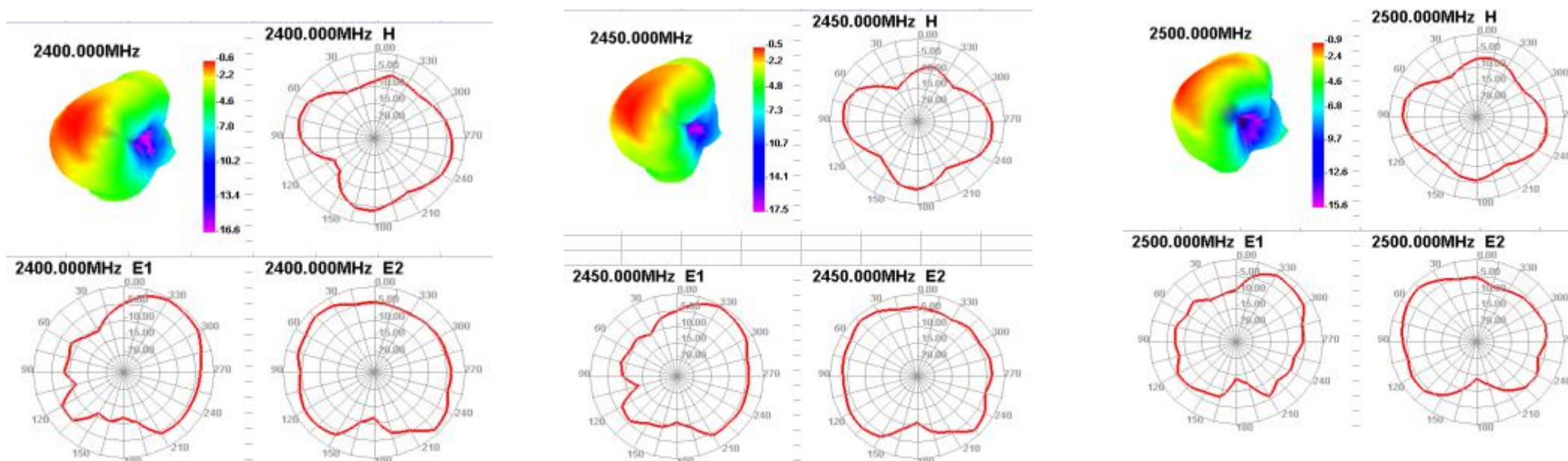
# S11 SWR



频率 (MHZ)	2400	2450	2500
驻波比	1.62	1.41	1.62

# 增益和效率

Frequency (MHz)	Efficiency (%)	Peak GAIN (dBi)
2400	31.74	-0.59
2450	29.65	-0.51
2500	28.15	-0.93



# 天线位置安装图



Thanks