



ITM. / ART. 1002819677

Model / Modèle / Modelo: OME59B-HD2D

4-light LED pendant - Essence 4™

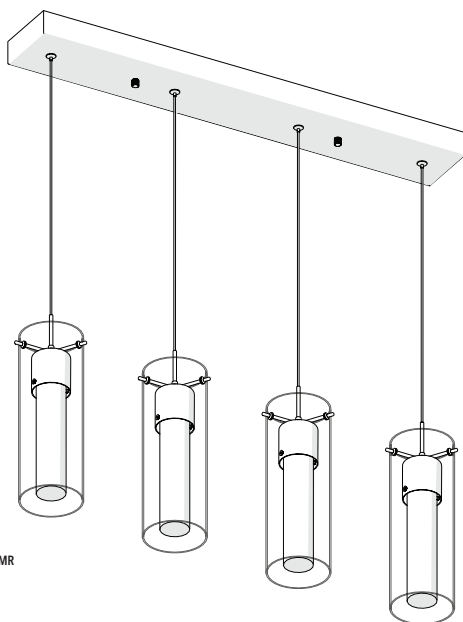
**INSTRUCTION MANUAL**  
IMPORTANT, KEEP FOR  
FUTURE REFERENCE:  
PLEASE READ CAREFULLY.

Luminaire à 4 lumières DEL - Essence 4<sup>MC</sup>

**MANUEL**  
**D'INSTRUCTIONS**  
IMPORTANT : À LIRE  
ATTENTIVEMENT ET  
À CONSERVER.

Luminaria suspendida de 4 luces LED - Essence 4<sup>MR</sup>

**MANUAL DE**  
**INSTRUCCIONES**  
IMPORTANTE, LEER  
DETENIDAMENTE, Y  
CONSERVAR PARA  
FUTURA REFERENCIA.



Imported by / Importé par / Importado por:

**Home Depot U.S.A., Inc.**  
2455 Paces Ferry Rd., NW  
Atlanta, GA 30339

For assistance, call / Pour assistance, appeler / Si necesita ayuda,  
llame al: **1-877-527-0313 / [www.homedepot.com](http://www.homedepot.com)**

Rev. 16-12-2021



Made in China  
Residential use only  
Indoor use only

Fabriqué en Chine  
Usage résidentiel seulement  
Usage intérieur seulement

Hecho en China  
Uso residencial solamente  
Uso interiores solamente

EN




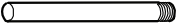

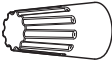
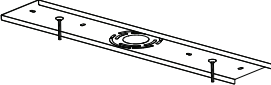

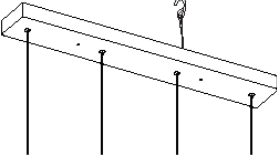
FR

ES



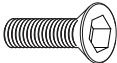
INCLUDED

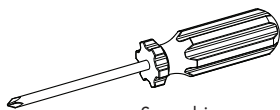
INCLUS

INCLUIDO

Item Pièce Pieza	Description Description Descripción	Quantity Quantité Cantidad
	Junction box screw Vis de boîtier de raccordement Tornillo de caja de conexiones	× 2
	Inner glass cylinder Cylindre de verre intérieur Cilindro de cristal interno	× 4
	Outer glass cylinder Cylindre de verre extérieur Cilindro de cristal externo	× 4
	Threaded rod Tige de fixation Varilla roscada	× 12
	Hex key Clé hexagonale Llave hexagonal	× 1
	Wire connector Capuchon de connexion Conector de cable	× 3
	Mounting bracket Support de montage Soporte de montaje	× 1
	Decorative nut Écrou décoratif Tuerca decorativa	× 2
	Canopy Base Dospel	× 1

**EN****INCLUDED****FR****INCLUS****ES****INCLUIDO**

Item Pièce Pieza	Description Description Descripción	Quantity Quantité Cantidad
	Retaining screw Vis de fixation Tornillo de fijación	× 2
	Wall anchor Ancrage mural Anclaje mural	× 2
	Hex screw Vis hexagonale Tornillo hexagonal	× 8 + 2 extras

**WHAT YOU WILL NEED...****VOUS AUREZ BESOIN DE...****LO QUE NECESITARÁ...**

Screwdriver  
Tournevis  
Destornillador



Drill  
Perceuse  
Taladro



1/4-in. drill bit (6.5 mm)  
Mèche de 1/4 po (6,5 mm)  
Broca de 1/4 plg (6,5 mm)

**EN****CAUTION**

If using a dimmer, it must be LED compatible.

**IMPORTANT**

The installer and/or user must read, understand and follow these instructions before installing the product. This product must be properly installed before it is used. If instructions are not followed, the manufacturer will not be held responsible for any problems or product malfunction. Failure to follow installation and/or operating instructions voids the warranty.

We recommend that this product be installed by a certified electrician. In some states or provinces, it is a legal requirement for this type of product to be installed by a certified electrician, according to the electrical and building codes effective in the region where the unit is used.

This product is compatible with most LED dimmers

**WARNING:**

Risk of electrical shock.  
Turn off breaker at the panel.



Switch off the main electrical supply from the fuse box/circuit breaker before installing the unit or doing any maintenance.

Do not use outdoor.

**FR****ATTENTION**

Si vous utilisez un gradateur, celui-ci doit être compatible avec les lumières à DEL.

**IMPORTANT**

Avant l'installation de ce produit, l'utilisateur et/ou l'installateur doit avoir lu et compris ces instructions. Cet appareil doit être installé convenablement avant usage. Si ces instructions ne sont pas respectées, le fabricant ne pourra être tenu responsable d'aucun problème ou de dysfonctionnement du produit. Le non-respect des instructions d'installation et/ou d'utilisation annulera la garantie en vigueur.

Nous recommandons que ce produit soit installé par un électricien certifié. Dans certains états ou provinces, il est légalement requis que ce type de produit soit installé par un électricien certifié conformément aux codes de l'électricité et du bâtiment en vigueur.

Compatible avec la plupart des gradateurs à DEL

**AVERTISSEMENT :**

Risque de choc électrique.  
Éteindre le disjoncteur sur le panneau électrique.



Il est important de couper l'alimentation électrique du disjoncteur avant de procéder à l'installation ou à l'entretien.

Ne pas utiliser à l'extérieur.

**ES****ATENCIÓN**

Si utiliza un regulador, debe asegurarse de que es compatible con las luces LED.

**IMPORTANTE**

El instalador o usuario debe leer detenidamente las instrucciones antes de instalar el producto y seguirlas fielmente. El producto debe estar correctamente instalado antes de su utilización. Si no siguen las instrucciones, el fabricante no se hará responsable de problemas o de un funcionamiento incorrecto del producto. Si no sigue las instrucciones de instalación o de uso, se anulará la garantía.

Le recomendamos que el producto sea instalado por un electricista certificado. En algunos estados o provincias, se requiere por ley que este tipo de producto sea conectado por un electricista certificado siguiendo los códigos eléctricos y arquitectónicos de la región.

Compatible con la mayoría de los reguladores LED

**ADVERTENCIA:**

Riesgo de descarga eléctrica.  
Desconectar la corriente eléctrica del panel (disyuntor).



Desconecte la instalación eléctrica en la caja de circuitos/disyuntor antes de instalar esta unidad o realizar tareas de mantenimiento en ella.

No usar en exteriores.

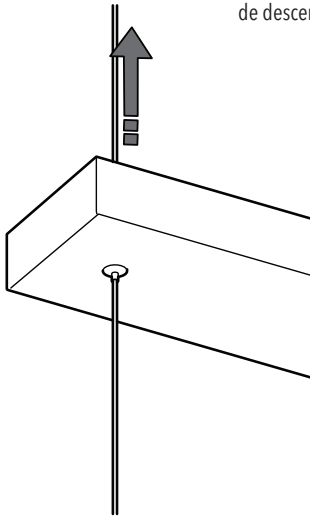
**EN**

## HEIGHT ADJUSTMENT

**NOTE:** It is recommended to make any major adjustments to the height of the light fixture before installation

1. With the power off, measure the distance from the ceiling to the bottom of where you would like your light fixture to hang.
2. To retract the wire, gently push it into the light fixture base (fig. 1).
3. To extend the wire, push the metal collar while gently pulling the wire down (fig. 2). When the metal collar is released, the wire will be fixed into position.
4. Once the wire is at the desired length, turn the fixture over and slide the plastic wire retainer up to the wire nut, to prevent the pendant from slipping down when in use.

fig. 1

**FR**

## AJUSTEMENT DE HAUTEUR

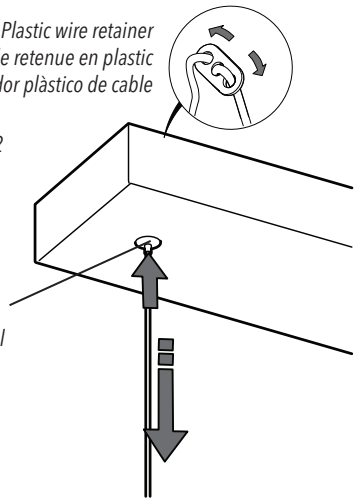
**NOTE :** Il est recommandé de faire les ajustements majeurs de hauteur avant d'installer le luminaire.

1. Couper le courant électrique. Mesurer la distance entre le plafond et le bas du diffuseur extérieur en verre, selon la hauteur désirée.
2. Pour raccourcir le fil, pousser celui-ci vers l'intérieur de la base du luminaire (fig. 1).
3. Pour allonger le fil, pousser le collet de métal de la base en tirant doucement le fil vers le bas (fig. 2). Lorsque le collet de métal est relâché, le fil reste maintenu dans cette position.
4. Lorsque le fil est à la hauteur désirée, retourner la base du luminaire. Glisser la bague de retenue en plastique jusqu'à l'écrou afin d'empêcher le pendant de descendre.

Plastic wire retainer  
Bague de retenue en plastic  
Retenedor plástico de cable

fig. 2

Metal collar  
Collet de métal  
Aro metálico

**ES**

## AJUSTE DE ALTURA

**NOTA:** Le recomendamos realizar los ajustes de altura más importantes antes de la instalación.

1. Apagar la corriente eléctrica. Medir la distancia entre el techo y la parte baja del difusor exterior de vidrio según la altura deseada.
2. Si desea acortar el cable, introdúzcalo con cuidado hacia el interior de la base de la lámpara (fig. 1).
3. Si desea alargarlo, presione el aro metálico tirando a la vez del cable con cuidado (fig. 2). Cuando suelte el aro, el cable quedará fijo en posición.
4. Una vez el cable tenga la longitud adecuada, voltée la lámpara y deslice el retenedor plástico de cable hasta la tuerca para mantener el colgante en su sitio.

**EN**

5. Slide the free rod over the wire then screw it into the base of the luminaire using the thread (fig. 3).

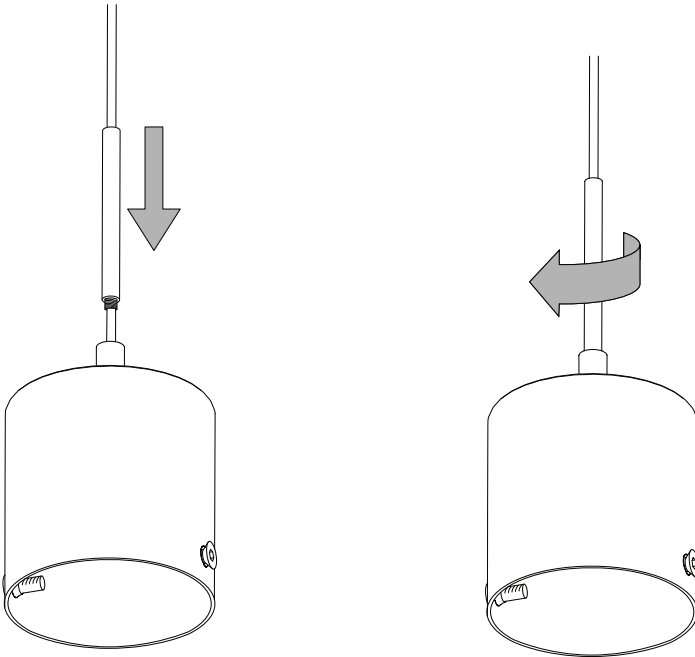
**FR**

5. Glisser la tige libre sur le fil puis la visser dans la base du luminaire à l'aide du filetage (fig. 3).

**ES**

5. Deslice la varilla libre sobre el alambre y luego atornillela en la base de la luminaria con la rosca (fig. 3).

fig. 3



EN

**WARNING:**  
Risk of electrical shock.  
Turn off breaker at the panel.



## STEP-BY-STEP INSTALLATION

1. Turn off power at the circuit breaker and the light switch. Ensure the power is off before continuing.
2. Install the mounting bracket to the junction box. Place marks on the ceiling where the retaining screw holes will be located. Remove the mounting bracket.
3. Drill pilot holes in the ceiling with a 1/4 in. (6.35 mm) drill bit. Push wall anchors into the holes.
4. Attach the mounting bracket to the junction box with the two junction box screws. Ensure the screws attached to the mounting bracket point away from the junction box (fig. 4).

FR

**AVERTISSEMENT :**  
Risque de choc électrique.  
Éteindre le disjoncteur sur  
le panneau électrique.



## INSTALLATION DÉTAILLÉE

1. Couper le courant électrique au niveau du disjoncteur et sur l'interrupteur du luminaire. S'assurer que le courant est éteint avant de continuer.
2. Installer le support de montage sur la boîte électrique. Identifier au plafond l'emplacement des vis de fixation. Retirer le support de montage.
3. Percer les trous au plafond à l'aide de la mèche de 1/4 po. (6,35 mm). Insérer les ancrages muraux dans les trous.
4. Installer le support de montage sur le boîtier de raccordement à l'aide des deux vis de boîtier de raccordement. S'assurer que les vis fixées au support de montage pointent à l'opposé du boîtier de raccordement (fig. 4).

ES

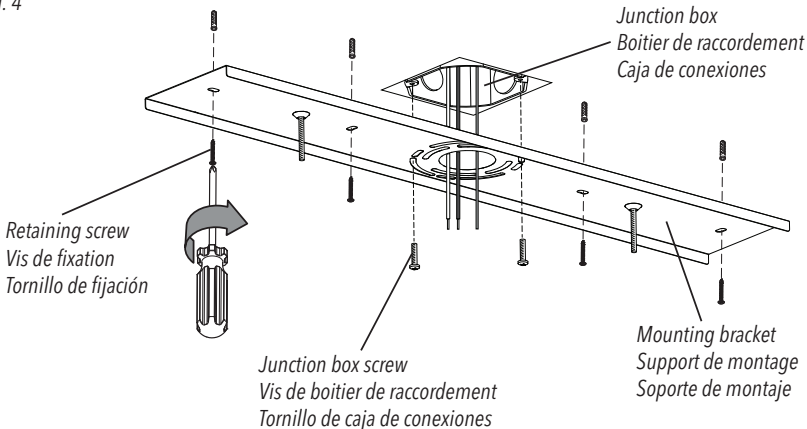
**ADVERTENCIA:**  
Riesgo de descarga eléctrica.  
Desconectar la corriente  
eléctrica del panel (disyuntor).



## INSTALACIÓN ETAPA POR ETAPA

1. Desconecte la instalación eléctrica y apague el interruptor. Asegúrese de que la corriente está desconectada antes de continuar.
2. Instale el soporte de montaje en la caja de conexiones. Marque el techo con los puntos donde quiera instalar los tornillos de soporte. Retire el soporte de montaje.
3. Perfore los agujeros guía en el techo con la fresa de 1/4 plg (6,35 mm). Meta los anclajes murales en los agujeros.
4. Instale el soporte de montaje en la caja de conexiones. Enrosque los tornillos de fijación en los anclajes de pared. Asegúrese de que los tornillos fijados en el soporte de montaje miran en dirección opuesta a la caja de conexiones (fig. 4).

fig. 4



**EN**

5. Attach the hook to the mounting bracket (fig. 5).
6. Connect the white wire (N) from the light fixture to the white supply wire (N) from the junction box using a wire connector. Connect the black wire (L) from the light fixture to the black supply wire (L) from the junction box using a wire connector. Connect the ground wire (G) from the light fixture to the ground supply wire (G) from the junction box using a wire connector (fig. 6).
7. Put the wires into the canopy.
8. Mount the canopy onto the mounting bracket and secure it with the decorative nuts (fig. 6).

**FR**

5. Fixer le crochet au support de montage (fig. 5).
6. Connecter le fil blanc (N) du luminaire au fil blanc (N) du boîtier de raccordement à l'aide d'un capuchon de connexion. Connecter le fil noir (L) du luminaire au fil noir (L) du boîtier de raccordement à l'aide d'un capuchon de connexion. Connecter le fil de mise à la terre (G) du luminaire au fil de mise à la terre (G) du boîtier de raccordement à l'aide d'un capuchon de connexion (fig. 6).
7. Mettre les fils dans la base du luminaire.
8. Assembler la base du luminaire sur le support de montage et la fixer avec les écrous décoratifs (fig. 6).

**ES**

5. Fije el gancho al soporte de montaje (fig. 5).
6. Conectar el cable blanco (N) de la lámpara con el cable blanco (N) de la caja de conexiones usando el conector de cables. Conectar el cable negro (L) de la lámpara con el cable negro (L) de la caja de conexiones usando el conector de cables. Conectar el cable de toma de tierra (G) de la lámpara con el cable de toma de tierra (G) de la caja de conexiones usando el conector de cables (fig. 6).
7. Colocar los cables dentro del dosel.
8. Monte la lámpara en el soporte de montaje, y fíjela atornillando las tuercas decorativas en los tacos roscados del soporte de montaje (fig. 6).

fig. 5

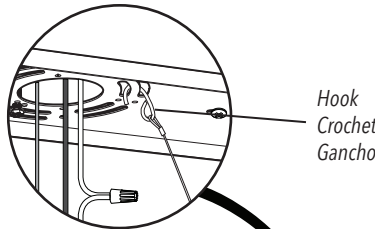
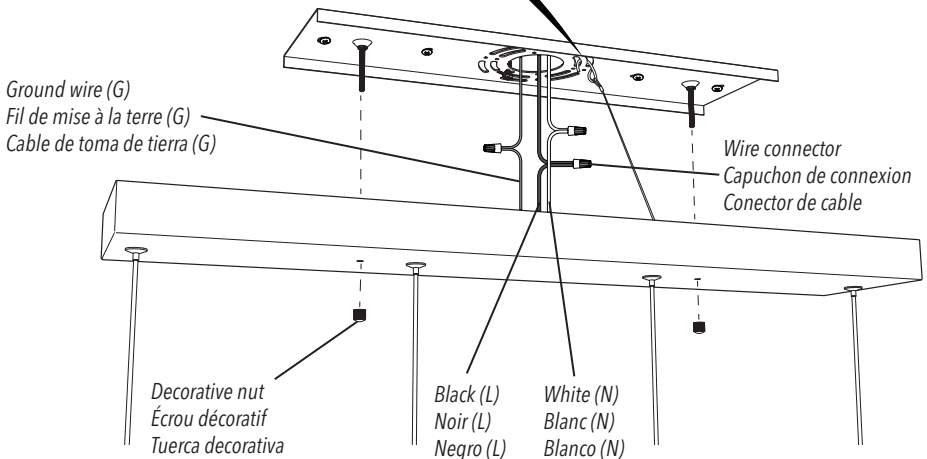


fig. 6



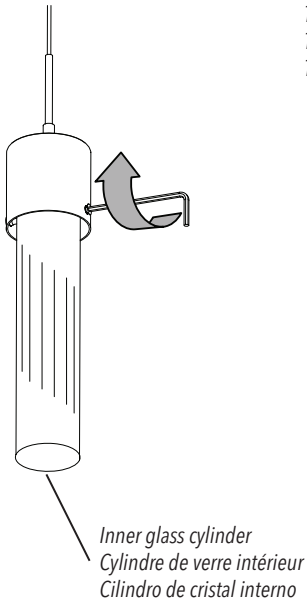


**EN**

## GLASS DIFFUSERS INSTALLATION

1. To install the inner glass cylinder, screw the two hex screws through the light fixture and into the notches on the inner glass cylinder (fig. 7).
2. To install the outer glass cylinder, slide the outer glass cylinder up over the inner glass cylinder. Attach the three threaded rods to secure the outer glass cylinder in place (fig. 8).
3. Restore electrical power.

fig. 7

**FR**

## INSTALLATION DES DIFFUSEURS DE VERRE

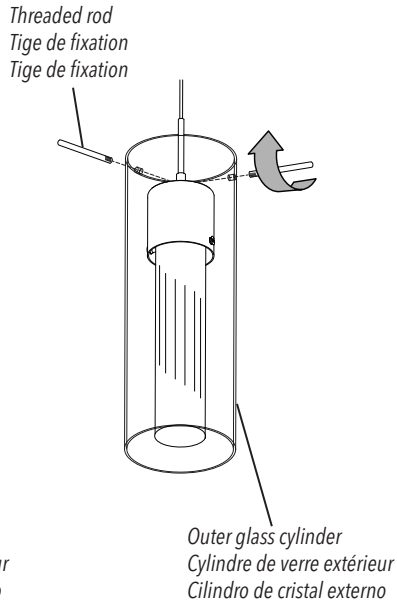
1. Pour installer le cylindre de verre intérieur, visser les deux vis hexagonales au luminaire et dans les trous prépercés du cylindre de verre intérieur (fig. 7).
2. Pour installer le cylindre de verre extérieur, glisser le cylindre de verre extérieur autour du luminaire. Attacher les trois tiges de fixation pour sécuriser le cylindre de verre extérieur en place (fig. 8).
3. Réalimenter le courant électrique.

**ES**

## INSTALACIÓN Y RECAMBIO DE BOMBILLAS

1. Para instalar el cilindro de cristal interno, atornille los dos tornillos de cabeza hexagonal a través de la lámpara y en las muescas del cilindro interno de cristal (fig. 7).
2. Para instalar el cilindro de cristal externo, deslice el cilindro externo de cristal sobre el cilindro interno de cristal hasta que lo cubra. Enganche las tres varillas roscadas para fijar el cilindro de cristal externo (fig. 8).
3. Vuelva a activar la corriente eléctrica.

fig. 8



EN

**TROUBLESHOOTING****Problem:**

The lights can hang crooked due to the outer glass cylinder's holes, the inner glass cylinder's holes, the electrical socket's holes or due to the threaded rods not being threaded correctly.

**Solution:**

To find out which one of these options caused your light to hang crooked, switch these parts with the other corresponding parts (fig. 9).

FR

**DÉPANNAGE****Problème :**

Les luminaires peuvent être de travers à cause des trous du cylindre de verre extérieur, des trous du cylindre de verre intérieur, des trous du réceptacle électrique ou parce que les tiges de support ne sont pas enfilées correctement.

**Solution :**

Pour trouver laquelle de ces options cause le problème, échanger ces pièces avec les autres pièces correspondantes (fig. 9).

ES

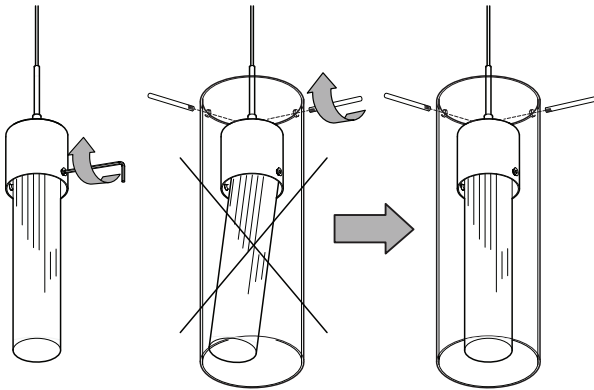
**SOLUCIÓN DE PROBLEMAS****Problema :**

Las luces pueden colgar torcidas debido a los agujeros de los cilindros de cristal exteriores, los orificios de los cilindros de vidrio interiores, los orificios de las tomas eléctricas o debido a que las varillas roscadas no están roscadas correctamente.


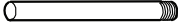
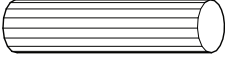

**Solución :**

Para averiguar cuál de estas opciones hizo que su luz se cuelgue torcida, cambie estas partes con las otras partes correspondientes (fig. 9).

fig. 9



**EN****REPLACEMENT PARTS****FR****PIÈCES DE RECHANGE****ES****PIEZAS DE REPUESTO**

Item Pièce Pieza	Description Description Descripción	Artika # Numéro Artika Artika #
	Decorative nut Écrou décoratif Tuerca decorativa	AMP59/P1
	Threaded rod Tige de fixation Varilla roscada	AMP59/P2
	Inner glass cylinder Cylindre de verre intérieur Cilindro de cristal interno	AMP59/P4
	Outer glass cylinder Cylindre de verre extérieur Cilindro de cristal externo	GLCY290

**TO ORDER REPLACEMENT PARTS, PLEASE CONTACT CUSTOMER SERVICE.**

(Service available only in the USA and Canada).

**POUR COMMANDER DES PIÈCES DE RECHANGE, CONTACTER LE SERVICE À LA CLIENTÈLE.**

(Service disponible seulement aux États-Unis et au Canada)

**PARA PEDIR PIEZAS DE REPUESTO, PONGASE EN CONTACTO CON NUESTRO SERVICIO DE ATENCIÓN AL CLIENTE.**

(Servicio disponible únicamente en los E.E.U.U. y en Canadá)

**EN****WARNING:**

Changes or modifications to this unit not expressly approved by the party responsible for compliance could void the user's authority to operate the equipment

This device complies with Part 15 of the FCC Rules. Operation is subject to the following two conditions:

1. This device may not cause harmful interference,
- and
2. this device must accept any interference received, including interference that may cause undesired operation.

**NOTE:** This equipment has been tested and found to comply with the limits for Class B digital device, pursuant to part 15 of the FCC Rules. These limits are designed to provide reasonable protection against harmful interference in a residential installation. This equipment generates, uses and can radiate radio frequency energy and, if not installed and used in accordance with the instructions, may cause harmful interference to radio or television reception. However, there is no guarantee that interference will not occur in a particular installation. If this equipment causes harmful interference to radio or television reception, which can be determined by turning the equipment off and on, the user is encouraged to try to correct the interference by one or more of the following measures:

- Reorient or relocate the receiving antenna.
- Increase the separation between the equipment and the receiver.
- Connect the equipment into an outlet on a circuit different from that to which the receiver is connected.
- Consult the dealer or an experienced radio/TV technician for help.

**FR****AVERTISSEMENT :**

Tout changement ou modification, non expressément approuvé par la partie responsable de la conformité, peut annuler l'autorisation de l'utilisateur à utiliser cet appareil.

Ce dispositif est conforme à la partie 15 des règles de la FCC. Son fonctionnement est soumis aux deux conditions suivantes :

1. ce dispositif ne peut pas causer d'interférences nuisibles;
- et
2. cet appareil doit accepter toute interférence reçue, y compris les interférences qui peuvent causer un fonctionnement indésirable.

**REMARQUE :** Cet équipement a été testé et déclaré comme respectant les limites d'un dispositif numérique de classe B, conformément à la partie 15 des règles de la FCC. Ces limites sont destinées à fournir une protection raisonnable contre les interférences nuisibles dans une installation résidentielle. Cet équipement génère, utilise et peut émettre de l'énergie radiofréquence et, s'il n'est pas installé et utilisé conformément aux instructions, peut provoquer des interférences nuisibles aux communications radio. Cependant, il n'est pas garanti que des interférences ne se produiront pas dans une installation particulière. Si cet équipement cause des interférences nuisibles à la réception radio ou de télévision, ce qui peut être déterminé en mettant l'équipement hors puis sous tension, l'utilisateur est encouragé à essayer de corriger l'interférence par une ou de plusieurs mesures suivantes :

- Réorienter ou déplacer l'antenne de réception.
- Augmenter la distance entre l'équipement et le récepteur.
- Brancher l'appareil à une autre prise pour que l'équipement et le récepteur soient sur des circuits différents.
- Consulter le revendeur ou un technicien radio / TV expérimenté.

**ES****ADVERTENCIA:**

Cambios o modificaciones en esta unidad sin la expresa aprobación de la parte responsable por el cumplimiento podría anular la autoridad del usuario para operar este equipo.

Este dispositivo cumple con la sección 15 de las normas de la FCC. La operación está sujeta a las dos condiciones siguientes:

1. Este dispositivo no puede causar interferencias perjudiciales,
- y
2. este dispositivo debe aceptar cualquier interferencia recibida, incluidas las interferencias que puedan provocar un funcionamiento no deseado.

**NOTA:** Este equipo ha sido probado y se comprobó que cumple con los límites para un dispositivo digital de Clase B, de acuerdo con la Parte 15 de las Reglas de la FCC. Estos límites están diseñados para proporcionar una protección razonable frente a la interferencia perjudicial en una instalación residencial. Este equipo genera, usa y puede irradiar energía de radiofrecuencia, y si no se instala y utiliza de acuerdo con las instrucciones, podría causar una interferencia perjudicial en las radiocomunicaciones. Sin embargo, no se puede garantizar que dicha interferencia no ocurra en una instalación determinada. Si este equipo causa una interferencia perjudicial para la recepción de radio o televisión, lo cual se puede determinar apagando y encendiendo el equipo, se insta al usuario a intentar corregir la interferencia aplicando una o más de las siguientes medidas:

- Reorientar o reubicar la antena de recepción.
- Aumentar la separación entre el equipo y el receptor.
- Conectar el equipo a una toma en un circuito diferente al que está conectado el receptor.
- Consultar al vendedor o a un técnico de radio/TV con experiencia para obtener ayuda.

**EN**

## WARRANTY

**Artika For Living Inc.** is proud to offer you a five-year (5) limited warranty on manufacturing defects from the date of purchase for residential use only. The warranty is extended to the original owner in USA and Canada and is non-transferable. It does not apply to retailers, commercial applications or establishments. The original sales receipt is required for all warranty claims. The remedy under this limited warranty shall be product or part replacement at Artika's discretion as provided herein and cannot exceed the original purchase price.

This warranty is valid only on products installed in accordance with the building code and laws effective in the region where the unit is used as well as in accordance with the provided instruction manual. It does not cover products installed incorrectly or subjected to abnormal use. Product(s) or component part(s) may be required to be returned for inspection and verification.

Normal wear and tear, misuse, negligence, vandalism, improper maintenance (surface damage due to chemical interaction or cleaning agents including, but not limited to, scouring pads, use of cleaners containing abrasives, alcohol or other organic solvents) improper handling, accident, abuse, fire, flood, theft, acts of God, neglect, or alteration of the product will not be covered under this limited warranty. It excludes any accessories that accompany the product including but not limited to bulbs or batteries.

The warranty does not cover handling, labor, transportation, or any other cost associated with the installation or replacement of the product. This limited warranty is valid in the country of purchase and by Artika authorized retailers only.

**Artika for Living Inc.** will not be held responsible for any direct or consequential damages or injuries related to the use of this product arising from improper use or installation of this product.

Please visit [www.artika.com](http://www.artika.com) to discover more about **Artika for Living Inc.**

**FR**

## GARANTIE

**Artika For Living Inc.** est fière de vous offrir une garantie limitée de cinq (5) ans contre tout défaut de fabrication, à compter de la date d'achat, pour un usage domestique uniquement. Cette garantie n'est valide que pour le propriétaire d'origine aux États-Unis et au Canada et est incessible. Elle ne s'applique pas aux détaillants, ni aux applications ou établissements commerciaux. Le reçu de vente original est exigé pour toute demande de garantie. Le recours prévu par cette garantie limitée est le remplacement du produit ou d'une pièce du produit, à la discrétion d'Artika conformément au présent document, et ne peut pas excéder le prix d'achat original.

Cette garantie couvre uniquement les produits installés conformément au code du bâtiment et aux lois en vigueur dans la région où le produit est utilisé, et les produits utilisés conformément au mode d'emploi fourni. Elle ne couvre pas les produits mal installés ou soumis à un usage anormal. Le ou les produits ou pièces peuvent vous être demandés aux fins d'inspection et de vérification.

L'usure normale, une mauvaise utilisation, la négligence, le vandalisme, un mauvais entretien (surface endommagée à cause d'une interaction chimique ou de produits nettoyants, incluant sans s'y limiter les éponges métalliques, l'utilisation de produits nettoyants contenant des agents abrasifs, de l'alcool ou d'autres solvants organiques), une manipulation inadéquate, un accident, un abus, un incendie, une inondation, un vol, une catastrophe naturelle ou la modification du produit ne sont pas des motifs couverts par cette garantie limitée. Elle exclut tout accessoire fourni avec le produit, incluant sans s'y limiter les ampoules et les piles.

Cette garantie ne couvre pas la manutention, la main-d'œuvre, le transport, ou tout autre coût lié à l'installation ou au remplacement du produit. Cette garantie limitée est valide uniquement dans le pays où l'achat a été effectué auprès de détaillants autorisés Artika.

**Artika for Living Inc.** ne pourra être tenue responsable en cas de blessure ou de dommage direct ou indirect causé par l'utilisation du produit si le produit a été mal installé ou mal utilisé.

Visitez le [www.artika.com](http://www.artika.com) pour en savoir plus sur **Artika for Living Inc.**

**ES**

## GARANTÍA

**Artika For Living Inc.** se enorgullece de ofrecerle una garantía limitada de cinco (5) años en defecto de manufactura desde la fecha de compra del producto para uso residencial únicamente. Esta garantía cubre al dueño original en EE. UU. y en Canadá, y no es transferible. No se aplica a minoristas, aplicaciones comerciales ni a establecimientos. Se deberá presentar el recibo de venta original para todas las reclamaciones de garantía. La compensación ofrecida por esta garantía limitada será el reemplazo del producto o de la pieza a entera discreción de Artika como aquí se indica, y no puede exceder el precio de adquisición original.

Esta garantía solo es válida en productos instalados de acuerdo con el código de construcción y la legislación en vigor en la región donde se usa esta unidad, así como el manual de instrucciones provisto. Nuestra garantía no incluye productos instalados incorrectamente o que hayan tenido un uso anormal. Es posible que se pida la devolución de los productos o componentes para su inspección o verificación.

El desgaste normal, uso incorrecto, negligencia, vandalismo, mantenimiento incorrecto (daños en la superficie por interacción química o agentes de limpieza incluyendo, entre otros, paños abrasivos, sustancias de limpieza abrasivas, alcohol o solventes orgánicos), manejo incorrecto, accidente, abuso, incendio, inundación, robo, causas de fuerza mayor, negligencia o alteración del producto no serán cubiertos bajo esta garantía limitada. No cubre ningún accesorio que acompañe al producto, incluyendo entre otros bombillas o baterías.

La garantía no cubre gastos de manejo, gastos laborales, de transporte ni cualquier otro coste asociado con la instalación o reemplazo del producto. Esta garantía limitada es válida en el país de adquisición, siempre que se haya adquirido en un minorista autorizado por Artika.

**Artika For Living Inc.** no se hará responsable de ningún daño directo, consecuente o resultante, ni de lesiones que puedan resultar de un mal uso o instalación de este producto.

Visite [www.artika.com](http://www.artika.com) para saber más sobre **Artika For Living Inc.**

**Artika For Living Inc.**

1756, 50<sup>th</sup> Avenue  
Montréal (Lachine), Québec  
Canada H8T 2V5

1-866-661-9606  
support@artika.com  
[www.artika.com](http://www.artika.com)



---

**Customer Service**

Monday to Friday  
9 a.m. - 5 p.m. EST

**Service à la clientèle**

du lundi au vendredi  
de 9 h à 17 h, heure de l'Est

**Atención al cliente**

Lunes a viernes  
9 a.m. - 5 p.m. hora del Este