



深圳市星源创科技有限公司

SHENZHEN Xingyuanchuang TECHNOLOGY CO., LTD

# 天线测试报告-NFC

Antenna Test Report

*TC: 桑格尔*

*MN: V3*

*RF: 戴进平*

*MD: 黄菁菁*

*MP: 19918388579*

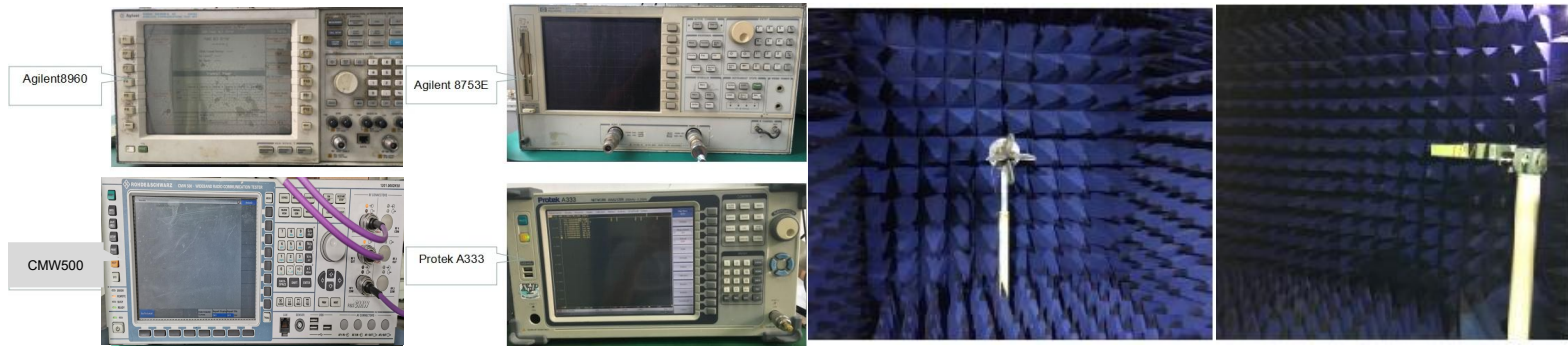
*Date: 2022. 6. 2*

*REV :V1. 0*

## 测试环境

### Test environment

	测试项目	测试设备
S参数 (S-parameter)	1. 电压驻波比 (VSWR) 2. 回波损耗 (Rrtun Loss)	网络分析仪: Agilent8753ES
2. 有源测试 (Active)	1. 发射功率 (TRP) 2. 接收灵敏度 (TIS) 3. 屏灭/屏亮	1. 暗室: 5*3*3m (3D) Chamber 2. 综测仪: Agilent8960 CMW500
3. 无源测试 (Passive)	1. 天线增益 (Gain) 2. 天线效率 (Efficiency)	1. 暗室: 5*3*3m (3D) Chamber 2. 网络分析仪: Agilent 8753ES

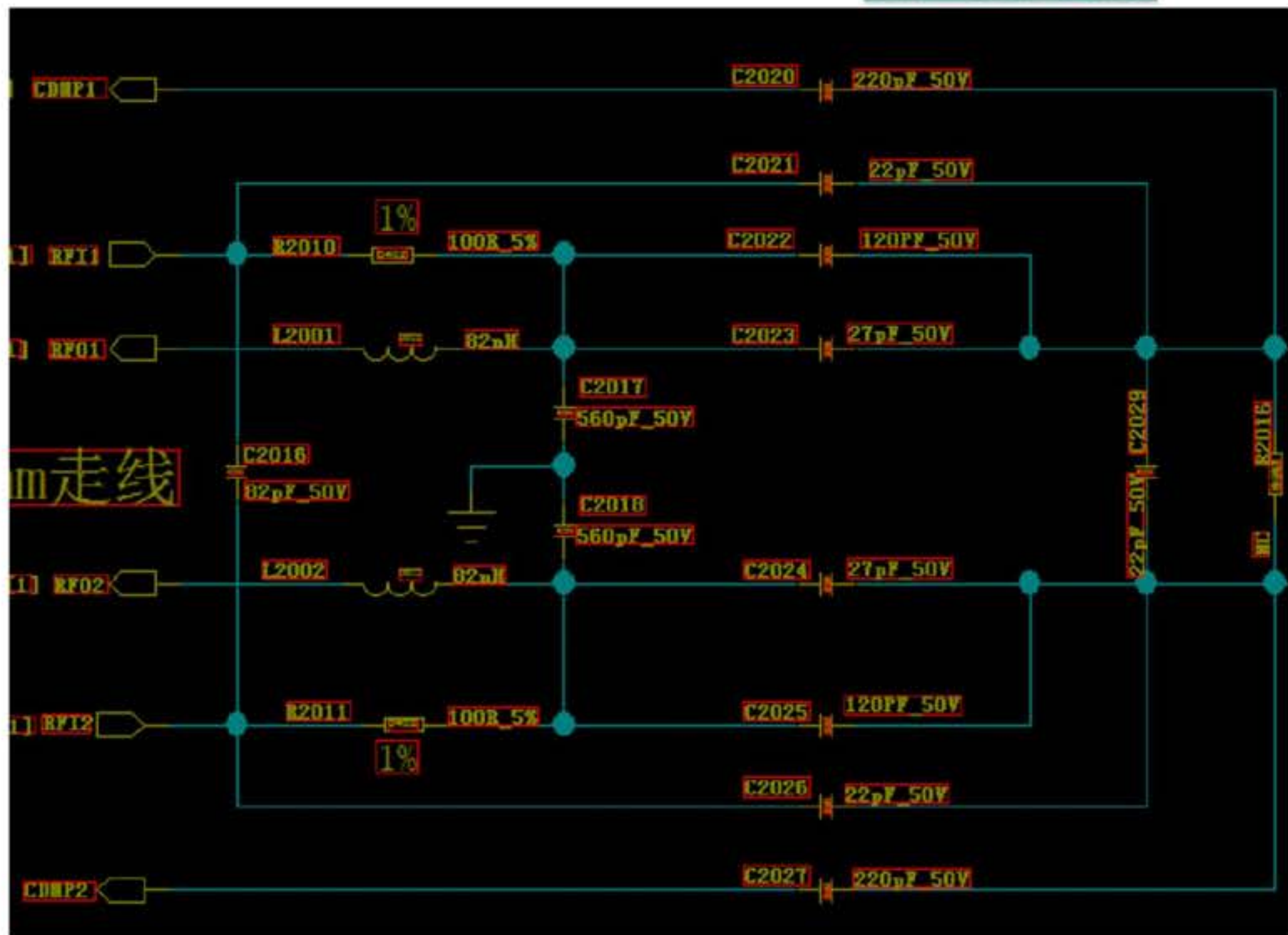


项目基本信息说明:

天线类型	NFC
天线材质	FPC+铁氧体
工作频段	13.56MHz
工作频率(MHz)	13.56MHz
壳料材质	塑胶
成品料号	

### 1. 匹配电路

### 匹配更改

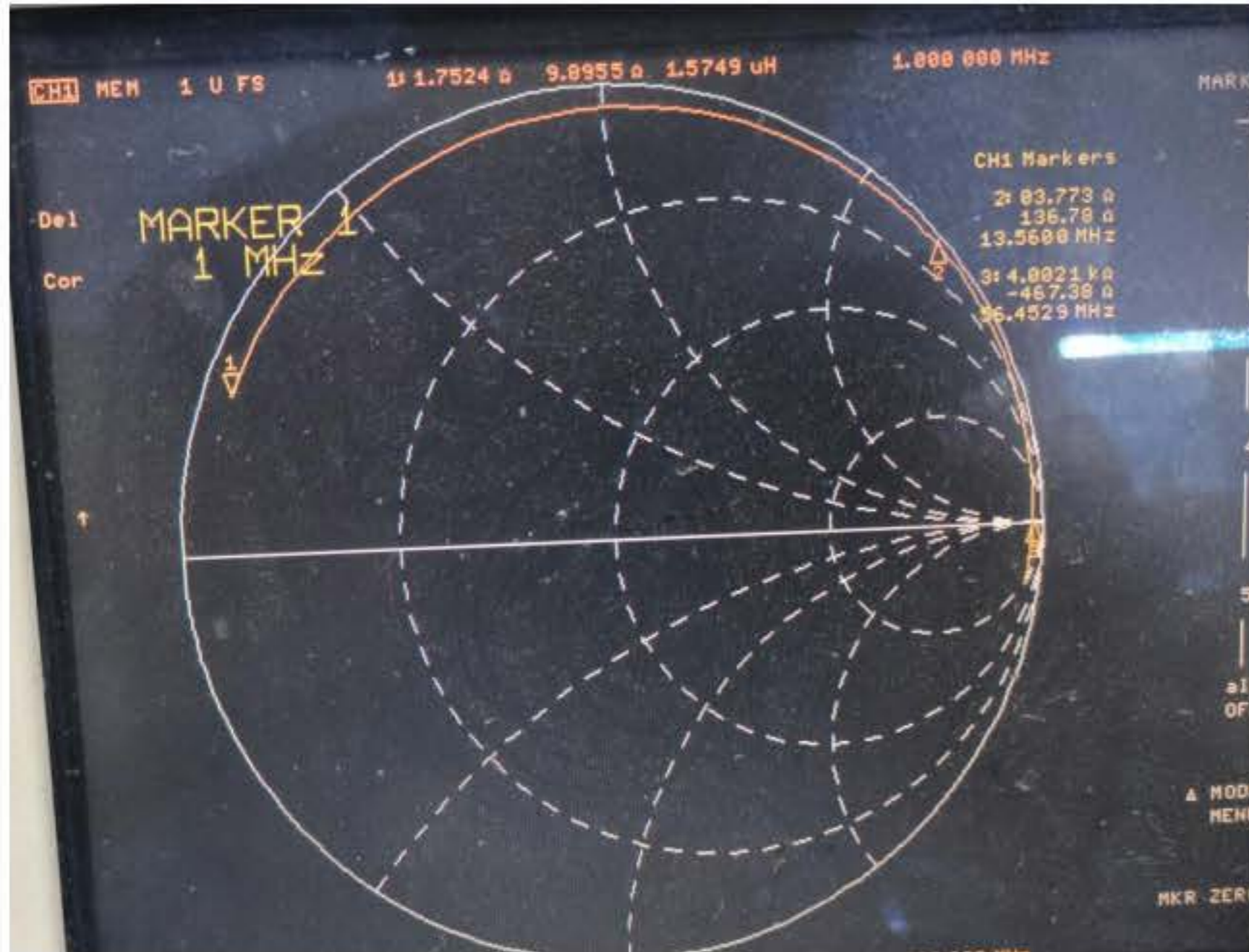


位号图&原理图

位号	电阻 (Ω)	电容 (PF)	电感 (NH)
c2029		82	
c2023		47	
c2024		47	

备注：未标注更改匹配保持原有不变

## NFC天线电参数



规格	长	宽
	36mm	33mm
Rs (Ω)	1.75	
La (uH)	1.57	
Rp (kΩ)	4.0	
Fra (MHz)	56.45	
Q值		

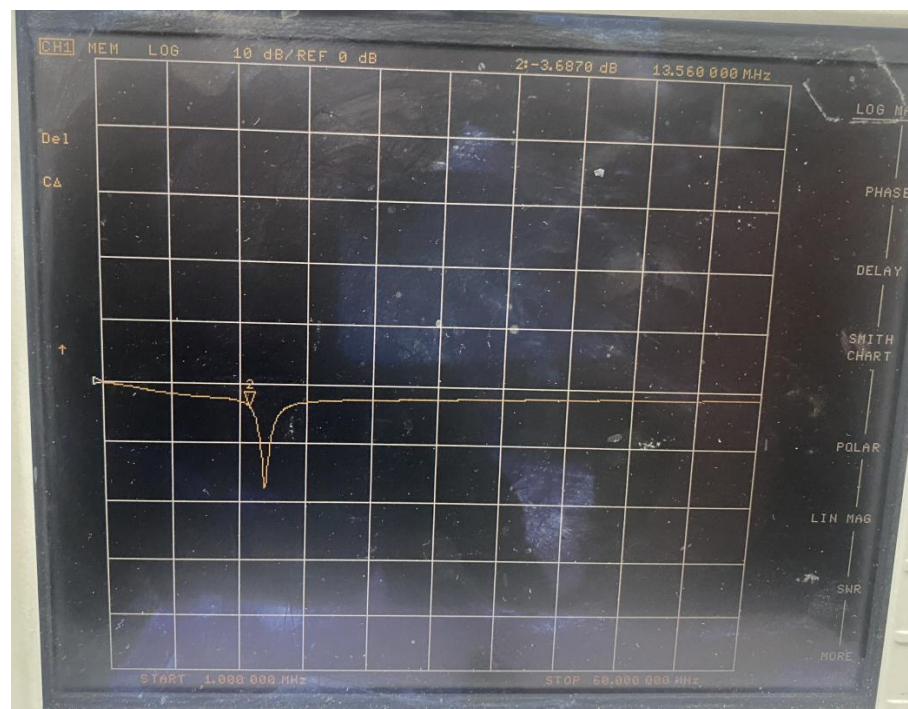
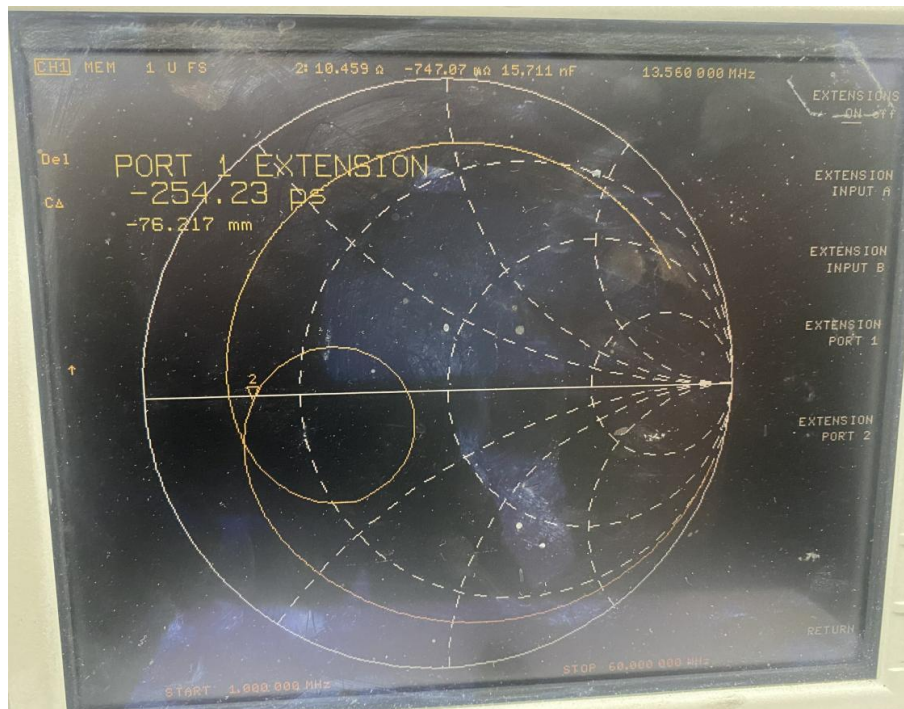


ANTENNA

深圳市星源创科技有限公司

SHENZHEN Xingyuanchuang TECHNOLOGY CO., LTD

## S11参数



合作 共赢

