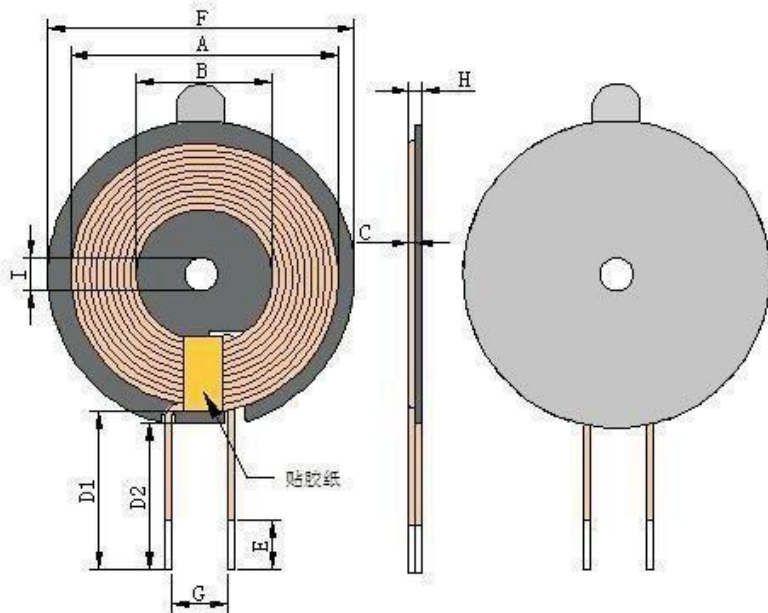


SPECIFICATION

產品型號: DESC	$\Phi 20.5 \times 41-10Ts-0.08 \times 105-30mm-CLB$	版本 Rev: A.0	客戶 CUST: 淘软料号 Fine P/N: 客户料号 CUST P/N:	
---------------	---	----------------	--	--

一、尺寸 DIMENSION:(mm)

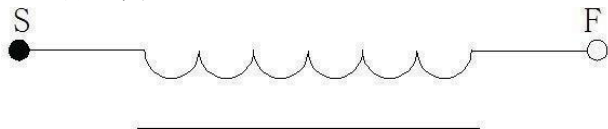


A	41.0 ± 1.5
B	20.5 ± 0.5
C	1.2 ± 0.2
D1	32 ref
D2	30 ± 2
E	3.5 ± 1.5
F	43.5 ± 0.5
G	11.0 ref
H	2.2 ± 0.2
I	5.0 ref

注:

- 1.线圈贴磁片，磁片尺寸 43.5±0.5mm,内孔 5.0mm,厚度为0.8±0.05mm,开 L 槽。
- 2.线圈出线位置缠宽度 8mm ±0.5 高温胶纸。
- 3.磁片背面贴带手撕位圆形直径41mm(ref), 内孔 6.0mm (ref) 普通双面胶。

二、原理图 SCHEMATIC DIAGRAM:



三、绕线参数 Winding Specification:

序号 NO.	端子 TERMINAL	线径 WIRE	圈数 Turns	绕线方向 Winding Direction
1	S F	丝包线 0.08*105P	10Ts	CCW

四、电气特性 ELECTRICAL CHARACTERISTICS:

温度 TEMPERATURE:25 ±10 °C, 湿度 RELATIVE HUMIDITY:65 ±20%

序号 NO.	项目 ITEM	端子 TERMINAL	标准 SPECIFICATION	测试条件 TEST FREQUENCY	测试仪器 TEST EQUIPMENTS
1	IND.	S-F	3.8uH ±20%单独线圈	100KHz/1.0V	LCZ METER 1062B
2	IND.	S-F	6.5uH ±10%加磁片	100KHz/1.0V	LCZ METER 1062B
3	Q 值	S-F	80.0(ref) 加磁片	100KHz/1.0V	LCZ METER 1062B
4	DCR	S-F	≤50mΩ		LCZ METER 502B

擬制/日期 PREPARED BY/DATE 冯伯群 2023/11/11	審核/日期 CHECKED BY/DATE 苏燕平 2023/11/11
--	---