

AI Bird Feeder Quick Guide

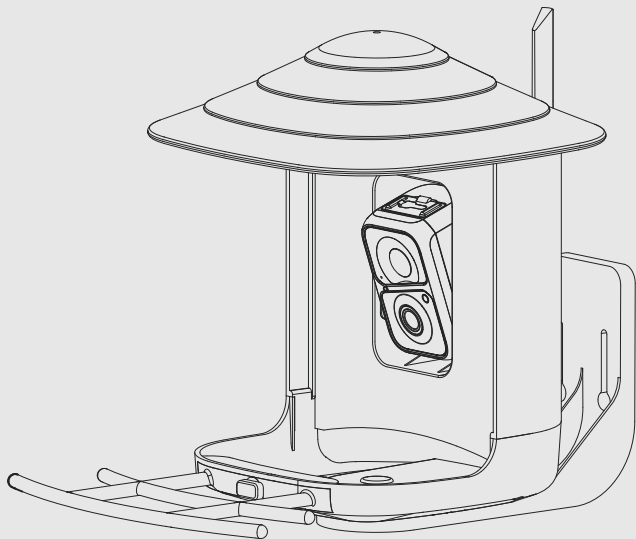
EN

DE

FR

ES

IT



Warning

NOTE: This equipment has been tested and found to comply with the limits for a Class B digital device, pursuant to part 15 of the FCC Rules. These limits are designed to provide reasonable protection against harmful interference in a residential installation. This equipment generates uses and can radiate radio frequency energy and, if not installed and used in accordance with the instructions, may cause harmful interference to radio communications. However, there is no guarantee that interference will not occur in a particular installation. If this equipment does cause harmful interference to radio or television reception, which can be determined by turning the equipment off and on, the user is encouraged to try to correct the interference by one or more of the following measures:

- Reorient or relocate the receiving antenna.
- Increase the separation between the equipment and receiver.
- Connect the equipment into an outlet on a circuit different from that to which thereceiver is connected.
- Consult the dealer or an experienced radio/TV technician for help.

The antennas used for this transmitter must be installed to provide a separation distance of at least 20 cm from all persons and must not be co-located for operating in conjunction with any other antenna or transmitter.

FCC (USA) 15.9 prohibition against eavesdropping except for the operations of law enforcement officers conducted under lawful authority, no person shall use, either directly or indirectly, a device operated pursuant to the provision of this part for the purpose of overhearing or recording the private conversations of other unless such use is authorized by all of the parties engaging in the conversation. Changes or modifications not expressly approved by the party responsible for compliance could void the user's authority to operate the equipment.

IC Caution:

- English:

This device contains licence-exempt transmitter(s)/receiver(s) that comply with Innovation, Science and

Economic Development Canada's licence-exempt RSS(s). Operation is subject to the following two conditions:

This device may not cause interference.

This device must accept any interference, including interference that may cause undesired operation of the device.

- French:

L'émetteur/récepteur exempt de licence contenu dans le présent appareil est conforme aux CNR d'Innovation, Sciences et Développement économique Canada applicables aux appareils radio exempts de licence. L'exploitation est autorisée aux deux conditions suivantes:

L'appareil ne doit pas produire de brouillage;

L'appareil doit accepter tout brouillage radioélectrique subi, même si le brouillage est susceptible d'en compromettre le fonctionnement.

Pour maintenir la conformité avec les directives d'exposition RF de la FCC, cet équipement doit être installé et utilisé avec une distance minimale de 20 cm entre le radiateur et votre corps: utilisez uniquement l'antenne fournie.

CE RED This product can be used across EU member states.

CE RED Das Produkt kann in allen EU-Mitgliedstaaten verwendet werden.

CE RED Ce produit peut être utilisé dans tous les États membres de l'UE.

CE RED Este producto se puede utilizar en todos los estados miembros de la UE.

CE RED Questo prodotto può essere utilizzato in tutti gli stati membri dell'UE.

Catalog

1. What's In The Box	P. 1-3
2. Camera Structure	P. 4-5
3. Insert Micro SD Card	P. 6-8
4. Assemble Bird Feeder	P. 9-11
5. Battery Charging	P. 12-13
6. How To Turn On & Off The Camera	P. 14
7. Read Before Installation	P. 19-21
8. Set Up With Vicohome App	P. 22-23
9. Installation	P. 24-43
10. Cleaning Bird Feeder	P. 44 -50
11. How to Add Bird Seed	P. 51-52
12. Status Light	P. 53-54
13. AI Bird Recognition	P. 55-56

1. Was ist in der Box	P. 1-3
2. Kamerastruktur	P. 4-5
3. Micro-SD-Karte einlegen	P. 6-8
4. Bird Feeder zusammenbauen	P. 9-11
5. Aufladen des Akkus	P. 12-13
6. So schalten Sie die Kamera ein und aus	P. 15
7. Vor der Installation lesen	P. 19-21
8. Mit der Vicohome-App einrichten	P. 22-23
9. Installation	P. 24-43
10. Bird Feeder reinigen	P. 44-50
11. Wie man Vogelfutter hinzufügt	P. 51-52
12. Statusleuchte	P. 53-54
13. KI-Vogelerkennung	P. 55-56

1. Qu'y a-t-il dans la boîte	P. 1-3
2. Structure de la caméra	P. 4-5
3. Insérez la carte Micro SD	P. 6-8
4. Assembler Bird Feeder	P. 9-11
5. Charge de la batterie	P. 12-13
6. Comment allumer & Hors de la caméra	P. 16
7. À lire avant l'installation	P. 19-21
8. Configurer avec l'application Vicohome	P. 22-23
9. Installation	P. 24-43
10. Nettoyage de la mangeoire Bird	P. 44-50
11. Comment ajouter des graines pour oiseaux	P. 51-52
12. Voyant d'état	P. 53-54
13. Reconnaissance des oiseaux par IA	P. 55-56

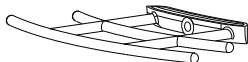
1. Qué hay en la caja	P. 1-3
2. Estructura de la cámara	P. 4-5
3. Inserte la tarjeta Micro SD	P. 6-8
4. Montaje del Bird Feeder	P. 9-11
5. Carga de la batería	P. 13-14
6. Cómo encender y apagar la cámara	P. 17
7. Leer antes de la instalación	P. 19-21
8. Configurar con la aplicación Vicohome	P. 22-23
9. Instalación	P. 24-43
10. Limpieza del comedero Bird	P. 44-50
11. Cómo agregar semillas para pájaros	P. 51-52
12. Luz de estado	P. 53-54
13. Reconocimiento de aves por IA	P. 55-56

1. Cosa c'è nella scatola	P. 1-3
2. Struttura della fotocamera	P. 4-5
3. Inserire la scheda Micro SD	P. 6-8
4. Assembla Bird Feeder	P. 9-11
5. Ricarica della batteria	P. 12-13
6. Come accendere e spegnere la fotocamera	P. 18
7. Leggere prima dell'installazione	P. 19-21
8. Configurazione con l'app Vicohome	P. 22-23
9. Installazione	P. 24-43
10. Pulizia dell'alimentatore Bird	P. 44-50
11. Come aggiungere semi per uccelli	P. 51-52
12. Spia di stato	P. 53-54
13. Riconoscimento dell'uccello AI	P. 55-56

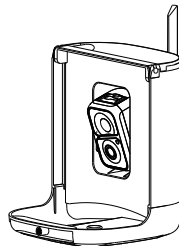
What's In The Box



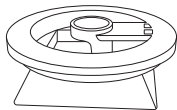
Roof
Dach
Toit
Techo
Tetto



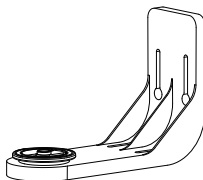
Perch
Barch
Perche
Perca
Pertica



Bird Feeder
Vogelfutterhaus
Mangeoire pour oiseaux
Comedero para pájaros
Mangiatoia per uccelli



Tripod Adapter
Stativadapter
Adaptateur de trépied
Adaptador de tripode
Adattatore per treppiede



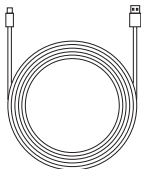
Mounting Bracket
Montagehalterung
Support de montage
Soporte de montaje
Staffa di fissaggio



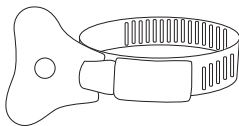
Quick Guide
Kurzanleitung
Guide rapide
Guía rápida
Guida veloce



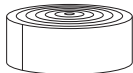
Drilling Template
Bohrschablone
Gabarit de perçage
Plantilla de perforación
Modello di perforazione



Type C Power Cable
Netzkabel Typ C
Câble d'alimentation de type C
Cable de alimentación tipo C
Cavo di alimentazione di tipo C



Hose Clip
Schlauchschelle
Collier de serrage
Abrazadera
Fermaglio per tubo



Black Strap
Schwarzer Riemen
Bracelet noir
Correa negra
Cinturino nero



Perch Screw
Stangenschraube
Vis de perche
Tornillo de percha
Tornillo de percha



X 3

Mounting Screws
Befestigungsschrauben
Vis de montage
Tornillos de montaje
Viti di montaggio

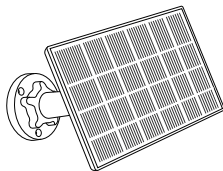


X 3

Anchors
Anker
Ancres
Ancias
Ancore

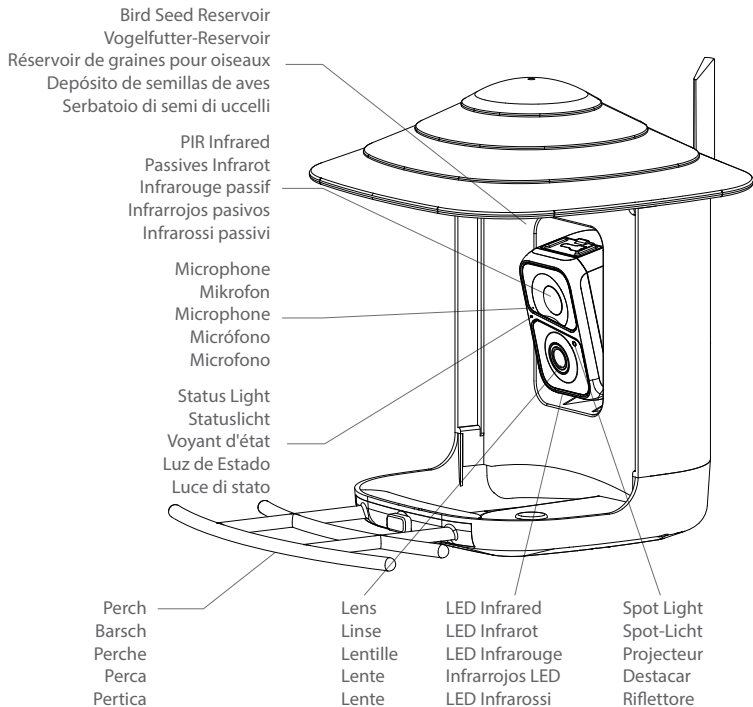


Ejector Pin
Auswerferstift
Broche d'éjecteur
Perno expulsor
Perno di espulsione



Solar Panel (Purchase Separately)
Solarpanel (Separat Erhältlich)
Panneau solaire (à acheter séparément)
Panel Solar (Comprar por separado)
Pannello solare (Acquistare separatamente)

Camera Structure



Power Button
Netzschalter
Bouton marche
Botón de encendido
Pulsante di accensione

Reset Hole
Loch zurücksetzen
Réinitialiser le trou
Restablecer agujero
Ripristina foro

Micro SD Card Slot
Micro SD-Kartensteckplatz
Emplacement pour carte micro SD
Ranura para tarjeta micro SD
Slot per scheda micro SD

Antenna
Antenne
Antenne
Antenna
Antenna

Camera Direction
Adjuster

Einstellung der
Kamerarichtung

Ajusteur de
direction de caméra

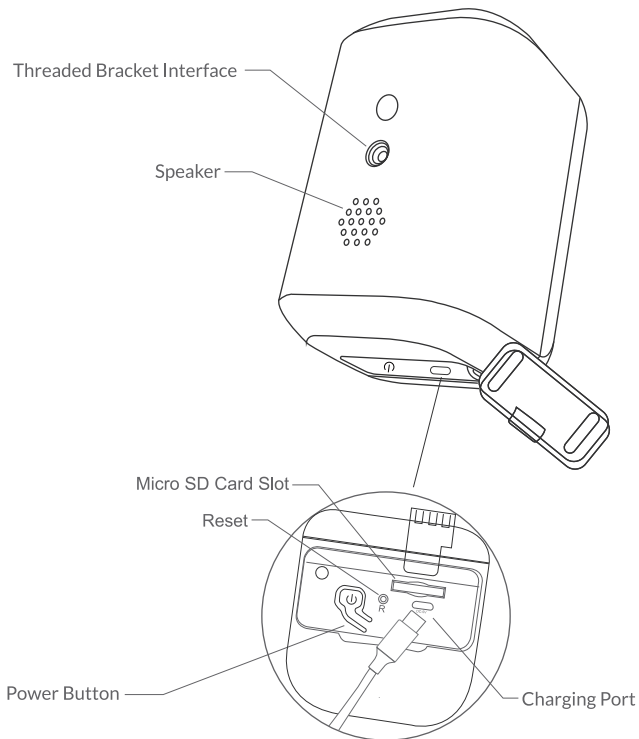
Ajustador de
dirección de la cámara

Regolazione della
direzione della telecamera

Speaker
Lautsprecher
Orateur
Orador
Altoparlante

Power Port
Stromanschluss
Port d'alimentation
Puerto de alimentación
Porta di alimentazione

Insert Micro SD Card



Bird Cam comes with a built-in card slot which supports up to 128GB Micro SD card.

Step 1: Rotate the camera down to the bottom.

Step 2: Open the top silicone plug. Insert the Micro SD card. Make sure to plug it in the right direction.

Step 3: Finally, Cover silicone plug.

Die Bird Cam verfügt über einen integrierten Kartensteckplatz, der bis zu 128 GB Micro SD-Karte unterstützt.

Schritt 1: Drehen Sie die Kamera nach unten.

Schritt 2: Öffnen Sie den oberen Silikonstopfen. Legen Sie die Micro-SD-Karte ein. Achten Sie darauf, es in die richtige Richtung zu stecken.

Schritt 3: Schließlich Silikonstopfen abdecken.

Bird Cam est livré avec un emplacement pour carte intégré qui prend en charge jusqu'à 128 Go de carte Micro SD.

Étape 1: Faites pivoter la caméra vers le bas.

Étape 2: Ouvrez le bouchon supérieur en silicone. Insérez la carte Micro SD. Assurez-vous de le brancher dans le bon sens.

Étape 3: Enfin, couvrez le bouchon en silicone.

Bird Cam viene con una ranura para tarjeta incorporada que admite tarjetas Micro SD de hasta 128 GB.

Paso 1: Gire la cámara hacia abajo.

Paso 2: Abra el tapón de silicona superior. Inserte la tarjeta Micro SD. Asegúrese de enchufarlo en la dirección correcta.

Paso 3: Finalmente, cubra el tapón de silicona.

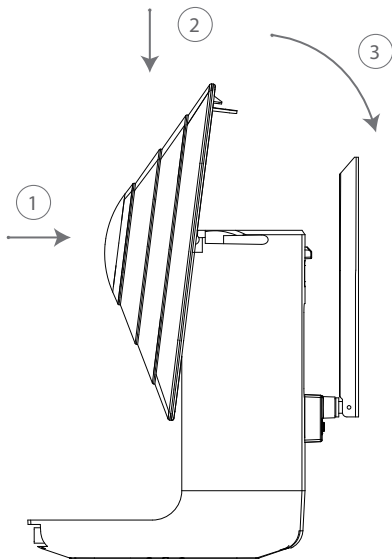
Bird Cam è dotato di uno slot per schede integrato che supporta schede Micro SD fino a 128 GB.

Passo 1: Ruota la fotocamera verso il basso.

Passo 2: Aprire il tappo in silicone superiore. Inserisci la scheda MicroSD. Assicurati di collegarlo nella giusta direzione.

Passo 3: Infine, coprire il tappo in silicone.

Assemble Bird Feeder



Assemble the roof

Step 1: Face up the side of the roof with the buckles. Align the small pillar on both the left and the right side with the buckles of the white bird seed container.

Step 2: Push down to insert.

Step 3: Then rotate back to install the buckle behind the white bird seed container.

Bauen Sie das Dach zusammen

Schritt 1: Stellen Sie die Dachseite mit den Schnallen nach oben. Richten Sie die kleine Säule auf der linken und rechten Seite an den Schnallen des weißen Vogelfutterbehälters aus.

Schritt 2: Zum Einfügen nach unten drücken.

Schritt 3: Dann drehen Sie sich zurück, um die Schnalle hinter dem weißen Vogelfutterbehälter zu installieren.

Assembler le toit

Étape 1: Faites face au côté du toit avec les boucles. Alignez le petit pilier à gauche et à droite avec les boucles du conteneur de graines blanches pour oiseaux.

Étape 2: Appuyez vers le bas pour insérer.

Étape 3: Ensuite, revenez en arrière pour installer la boucle derrière le conteneur de graines pour oiseaux blancs.

Montar el techo

Paso 1: Mire hacia arriba el costado del techo con las hebillas. Alinee el pilar pequeño en el lado izquierdo y derecho con las hebillas del contenedor de semillas para pájaros blancos.

Paso 2: Empuje hacia abajo para insertar.

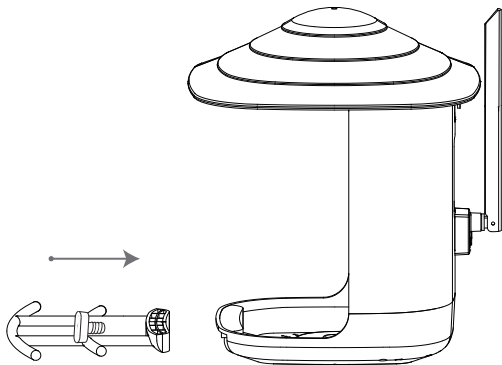
Paso 3: Luego, gire hacia atrás para instalar la hebilla detrás del contenedor de semillas para pájaros blanco.

Assembla il tetto

Passo 1: Rivolta verso l'alto il lato del tetto con le fibbie. Allineare il pilastro sia sul lato sinistro che su quello destro con le fibbie del contenitore per semi di uccelli bianchi.

Passo 2: Premere verso il basso per inserire.

Passo 3: Quindi, tornare indietro per installare la fibbia dietro il contenitore bianco di semi per uccelli.



Assemble Perch

Use the provided perch screw to install the perch.

Barsch zusammenbauen

Verwenden Sie die mitgelieferte Stangenschraube, um die Stange zu installieren.

Assembler le perchoir

Utilisez la vis de perche fournie pour installer la perche.

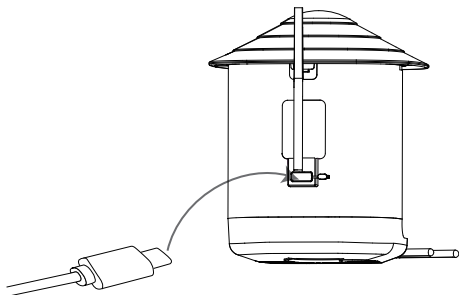
Montar percha

Utilice el tornillo de percha provisto para instalar la percha.

Assembla il pesce persico

Utilizzare la vite per persico in dotazione per installare il persico.

Battery Charging



The batteries inside the camera are not fully charged according to the transportation safety regulations. Please fully charge the camera before using it. Please charge the batteries with provided Type C Port Cable (DC5V / 1.5A adapter not included).

The status light will be in solid yellow when charging, and will turn to solid green when it is fully charged. It takes about 14 hours to fully charge your camera.

Die Akkus in der Kamera sind gemäß den Transportsicherheitsbestimmungen nicht vollständig geladen. Bitte laden Sie die Kamera vollständig auf, bevor Sie sie verwenden. Bitte laden Sie die Akkus mit dem mitgelieferten Typ-C-Anschlusskabel (DC5V / 1,5A-Adapter nicht im Lieferumfang enthalten).

Die Statusleuchte leuchtet während des Ladevorgangs durchgehend gelb und leuchtet durchgehend grün, wenn sie vollständig aufgeladen ist. Es dauert ungefähr 14 Stunden, um Ihre Kamera vollständig aufzuladen.

Les batteries à l'intérieur de l'appareil photo ne sont pas complètement chargées conformément aux règles de sécurité relatives au transport. Veuillez charger complètement l'appareil photo avant de l'utiliser. Veuillez charger les batteries avec le câble de port de type C fourni (adaptateur DC5V / 1.5A non inclus).

Le voyant d'état sera en jaune fixe lors de la charge et deviendra vert fixe lorsqu'il sera complètement chargé. Il faut environ 14 heures pour charger complètement votre appareil photo.

Las baterías del interior de la cámara no están completamente cargadas de acuerdo con las normas de seguridad para el transporte. Cargue completamente la cámara antes de usarla. Cargue las baterías con el cable de puerto tipo C proporcionado (adaptador DC5V / 1.5A no incluido).

La luz de estado estará en amarillo fijo cuando se esté cargando y se volverá verde fijo cuando esté completamente cargada. Se necesitan aproximadamente 14 horas para cargar completamente la cámara.

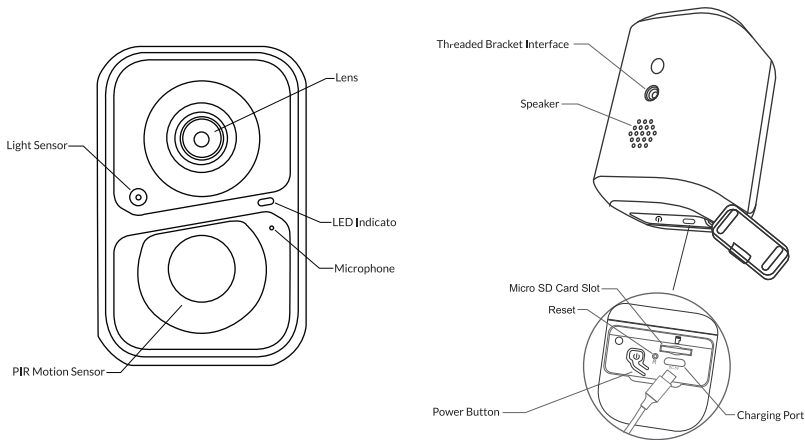
Le batterie all'interno della fotocamera non sono completamente cariche secondo le norme di sicurezza per il trasporto. Si prega di caricare completamente la fotocamera prima di utilizzarla. Si prega di caricare le batterie con il cavo della porta di tipo C fornito (adattatore DC5V / 1.5A non incluso).

La spia di stato sarà di colore giallo fisso durante la ricarica e diventerà verde fisso quando sarà completamente carica. Sono necessarie circa 14 ore per caricare completamente la fotocamera.

How To Turn On & Off The Camera

To turn on the camera:

Long press the power button for 3s to turn on the camera. Then the Status Light in the front of the camera will be solid blue. Double click the power button to enter WiFi mode after the prompt tone.



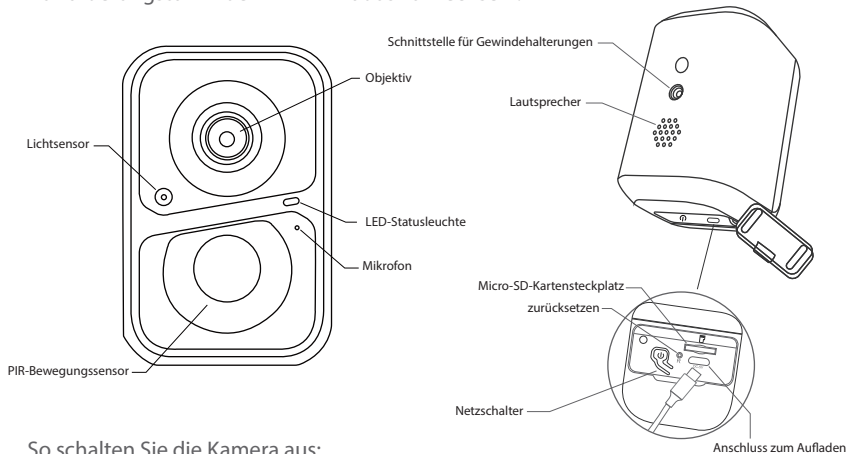
To turn off the camera:

Long press the power button for 3s to turn off the camera. Then the Status Light in the front of the camera will be off.

So schalten Sie die Kamera ein und aus

So schalten Sie die Kamera ein:

Halten Sie den Netzschalter 3 Sekunden lang gedrückt, um die Kamera einzuschalten. Dann leuchtet die Statusleuchte an der Vorderseite der Kamera durchgehend blau. Doppelklicken Sie auf den Netzschalter, um nach dem Aufforderungston in den WLAN-Modus zu wechseln.



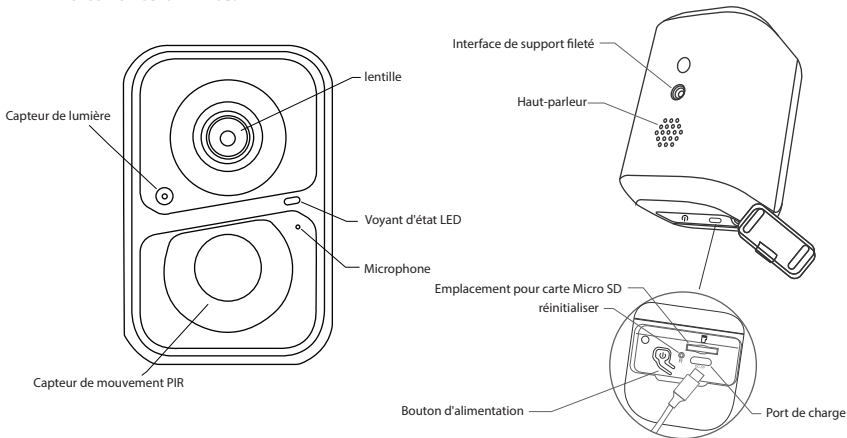
So schalten Sie die Kamera aus:

Halten Sie den Netzschalter 3 Sekunden lang gedrückt, um die Kamera auszuschalten. Dann erlischt die Statusleuchte an der Vorderseite der Kamera.

Comment allumer & Hors de la caméra

Pour allumer la caméra :

Appuyez longuement sur le bouton d'alimentation pendant 3 secondes pour allumer l'appareil photo. Ensuite, le voyant d'état à l'avant de la caméra sera bleu fixe. Double-cliquez sur le bouton d'alimentation pour entrer en mode WiFi après la tonalité d'invite.



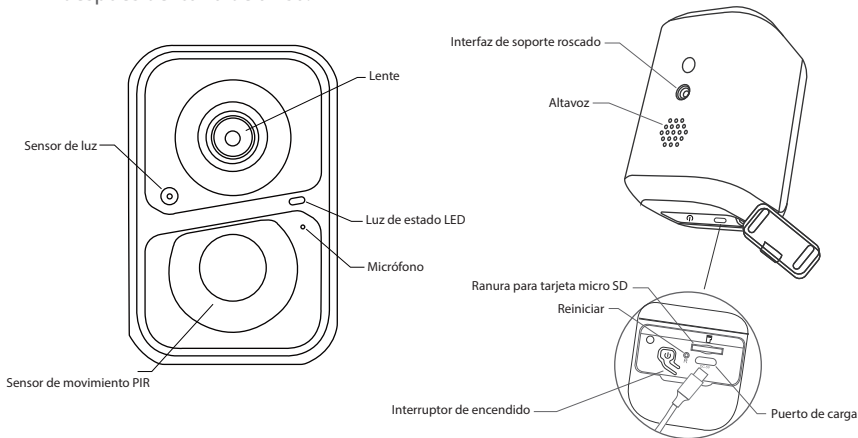
Pour éteindre la caméra :

Appuyez longuement sur le bouton d'alimentation pendant 3 secondes pour éteindre l'appareil photo. Ensuite, le voyant d'état à l'avant de la caméra sera éteint.

Cómo encender y apagar la cámara

Para encender la cámara:

Mantenga presionado el botón de encendido durante 3 segundos para encender la cámara. Entonces, la luz de estado en la parte frontal de la cámara será de color azul fijo. Haga doble clic en el botón de encendido para ingresar al modo WiFi después del tono de aviso.



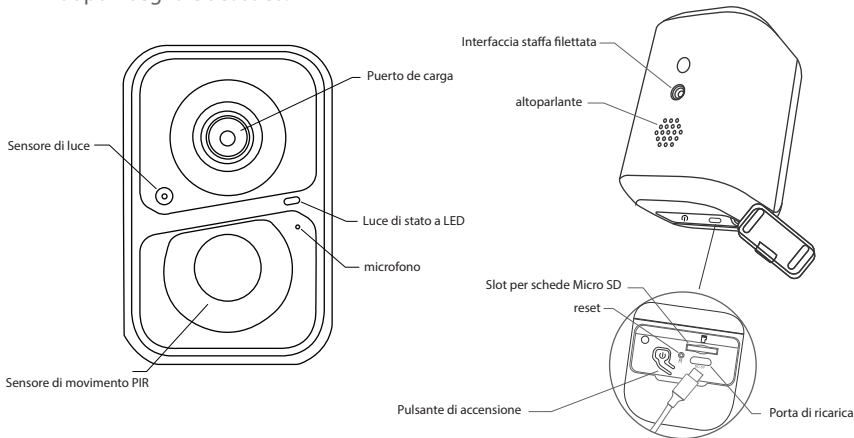
Para apagar la cámara:

Mantenga presionado el botón de encendido durante 3 segundos para apagar la cámara. Entonces, la luz de estado en la parte frontal de la cámara se apagará.

Come accendere e spegnere la fotocamera

Per accendere la fotocamera:

Premere a lungo il pulsante di accensione per 3 secondi per accendere la fotocamera. Quindi la spia di stato nella parte anteriore della fotocamera sarà blu fisso. Fare doppio clic sul pulsante di accensione per accedere alla modalità WiFi dopo il segnale acustico.



Per spegnere la fotocamera:

Premere a lungo il pulsante di accensione per 3 secondi per spegnere la fotocamera. Quindi la spia di stato nella parte anteriore della fotocamera sarà spenta.

Read Before Installation

1. Keep Bird Feeder and all accessories out of reach of children and pets.
2. Make sure the camera has been fully charged (DC5V / 1.5A).
3. Working temperature: -10°C to 50°C (14°F to 122°F)
Working relative humidity: 0-95%
4. Please do not expose the camera lens to direct sunlight.
5. The camera has an IP65 waterproof rating, which supports working properly under rains or snows. But it can not be soaked in water.

Note:

1. Bird Feeder Cam only works with 2.4GHz Wi-Fi.
 2. Strong lights may interfere with the device's ability to scan QR code.
 3. Avoid placing the device behind furniture or near microwaves products. Try to keep it within range of your Wi-Fi signal.
-
1. Bewahren Sie Bird Feeder und alle Zubehörteile außerhalb der Reichweite von Kindern und Haustieren auf.
 2. Stellen Sie sicher, dass die Kamera vollständig aufgeladen ist (DC5V / 1,5A).
 3. Arbeitstemperatur: -10 °C bis 50 °C (14 °F bis 122 °F)
Arbeitsrelative Luftfeuchtigkeit: 0-95%
 4. Bitte setzen Sie das Kameraobjektiv nicht direktem Sonnenlicht aus.
 5. Die Kamera ist wasserdicht nach IP65, was die ordnungsgemäße Funktion bei Regen oder Schnee unterstützt. Aber es kann nicht in Wasser eingeweicht werden.

Hinweis:

1. Bird Feeder Cam funktioniert nur mit 2,4 GHz Wi-Fi.
2. Starkes Licht kann die Fähigkeit des Geräts beeinträchtigen, QR-Codes zu scannen.
3. Vermeiden Sie es, das Gerät hinter Möbeln oder in der Nähe von Mikrowellenprodukten zu platzieren. Versuchen Sie, es in Reichweite Ihres Wi-Fi-Signals zu halten.

1. Gardez Bird Feeder et tous les accessoires hors de portée des enfants et des animaux domestiques.
2. Assurez-vous que la caméra a été complètement chargée (DC5V / 1.5A).
3. Température de fonctionnement : -10°C à 50°C (14°F à 122°F)
Humidité relative de travail : 0-95%
4. Veuillez ne pas exposer l'objectif de la caméra à la lumière directe du soleil.
5. La caméra a un indice d'étanchéité IP65, ce qui permet de fonctionner correctement sous la pluie ou la neige. Mais il ne peut pas être trempé dans l'eau.

Noter:

1. Bird Feeder Cam ne fonctionne qu'avec le Wi-Fi 2,4 GHz.
2. Les lumières puissantes peuvent interférer avec la capacité de l'appareil à scanner le code QR.
3. Évitez de placer l'appareil derrière des meubles ou à proximité de produits micro-ondes.
Essayez de le garder à portée de votre signal Wi-Fi.

1. Mantenga Bird Feeder y todos los accesorios fuera del alcance de los niños y las mascotas.
2. Asegúrese de que la cámara esté completamente cargada (DC5V / 1.5A).
3. Temperatura de trabajo: -10 ° C a 50 ° C (14 ° F a 122 ° F)
Humedad relativa de trabajo: 0-95%
4. No exponga la lente de la cámara a la luz solar directa.
5. La cámara tiene una clasificación de resistencia al agua IP65, lo que permite trabajar correctamente bajo la lluvia o la nieve. Pero no se puede remojar en agua.

Nota:

1. Bird Feeder Cam solo funciona con Wi-Fi de 2,4 GHz.
2. Las luces fuertes pueden interferir con la capacidad del dispositivo para escanear el código QR.
3. Evite colocar el dispositivo detrás de muebles o cerca de productos de microondas.
Intente mantenerlo dentro del alcance de su señal Wi-Fi.

1. Tenere Bird Feeder e tutti gli accessori fuori dalla portata di bambini e animali domestici.
2. Assicurarsi che la fotocamera sia stata completamente caricata (DC5V / 1.5A).
3. Temperatura di esercizio: da -10°C a 50°C (da 14°F a 122°F)
Umidità relativa di lavoro: 0-95%
4. Si prega di non esporre l'obiettivo della fotocamera alla luce solare diretta.
5. La fotocamera ha un grado di impermeabilità IP65, che supporta il funzionamento corretto sotto pioggia o neve. Ma non può essere immerso nell'acqua.

Nota:

1. Bird Feeder Cam funziona solo con Wi-Fi a 2,4 GHz.
2. Le luci forti possono interferire con la capacità del dispositivo di scansionare il codice QR.
3. Evitare di posizionare il dispositivo dietro mobili o vicino a prodotti a microonde. Cerca di tenerlo entro la portata del segnale Wi-Fi.

Set Up With Vicohome App



Download Vicohome App from App Store or Google Play. You can also download the App by scanning the QR code above with the QR code scanner in your smartphone

Laden Sie die Vicohome-App aus dem App Store oder von Google Play herunter. Befolgen Sie die Anweisungen in der App, um den gesamten Einrichtungsvorgang abzuschließen.

Téléchargez l'application Vicohome depuis l'App Store ou Google Play. Suivez les instructions de l'application pour terminer l'ensemble du processus de configuration.

Descargue la aplicación Vicohome desde App Store o Google Play. Siga las instrucciones de la aplicación para completar todo el proceso de configuración.

Scarica l'app Vicohome dall'App Store o da Google Play. Segui le istruzioni in-app per completare l'intero processo di configurazione.

Installation

Check the following things before you drill holes on your wall:

Bird Feeder Cam has been successfully added to your Vicohome App and is able to stream video.

Überprüfen Sie die folgenden Dinge, bevor Sie Löcher in Ihre Wand bohren:

Bird Feeder Cam wurde erfolgreich zu Ihrer Vicohome-App hinzugefügt und kann Videos streamen.

Vérifiez les éléments suivants avant de percer des trous dans votre mur :

Bird Feeder Cam a été ajouté avec succès à votre application Vicohome et est capable de diffuser des vidéos.

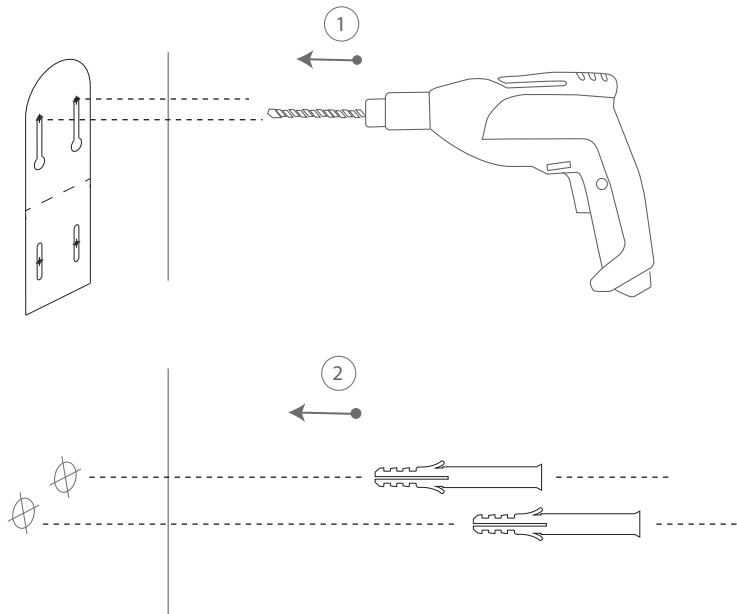
Verifique lo siguiente antes de taladrar agujeros en la pared:

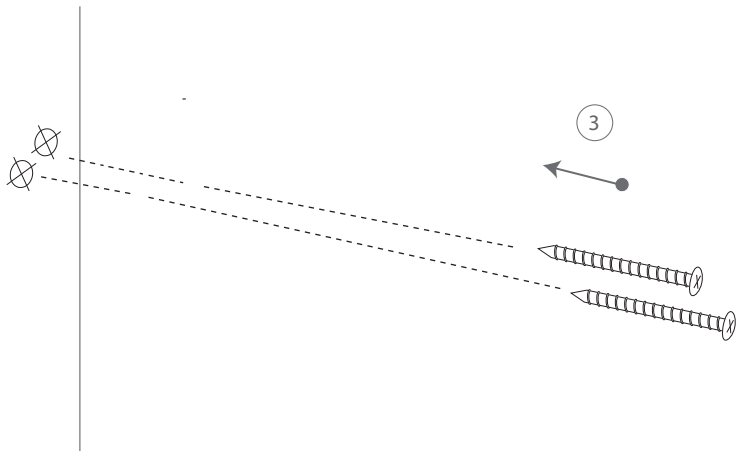
Bird Feeder Lite Cam se agregó con éxito a su aplicación Vicohome y puede transmitir video.

Controlla le seguenti cose prima di praticare fori sul muro:

Bird Feeder Cam è stato aggiunto con successo alla tua app Vicohome ed è in grado di trasmettere video in streaming.

Wall Installation:
Wandmontage:
Installation murale:
Instalación en la pared:
Installazione a parete:





Step 1:

1. Use the provided drilling template to mark the position of holes on your wall. Use drill bit (5/16", 8mm) to drill two holes.
2. Install the anchors to fix the screws. (Install on wood skip this step.)
3. Install the Mounting Bracket on your wall with the screws provided.

Schritt 1:

1. Verwenden Sie die mitgelieferte Bohrschablone, um die Position der Löcher an Ihrer Wand zu markieren. Verwenden Sie einen Bohrer (5/16", 8 mm), um zwei Löcher zu bohren.
2. Bringen Sie die Dübel an, um die Schrauben zu befestigen. (Installieren auf Holz überspringen Sie diesen Schritt.)
3. Montieren Sie die Montagehalterung mit den mitgelieferten Schrauben an Ihrer Wand.

Étape 1:

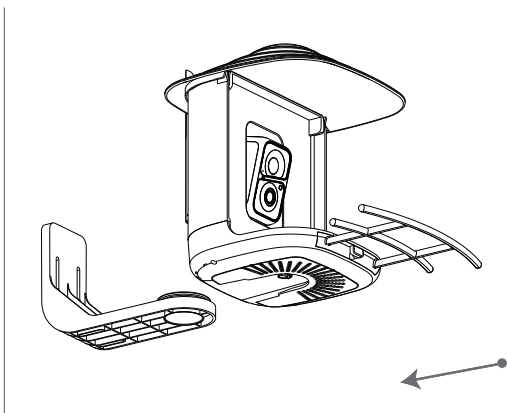
1. Utilisez le gabarit de perçage fourni pour marquer la position des trous sur votre mur. Utilisez un foret (5/16", 8 mm) pour percer deux trous.
2. Installez les chevilles pour fixer les vis. (L'installation sur du bois ignore cette étape.)
3. Installez le support de montage sur votre mur avec les vis fournies.

Paso 1:

1. Utilice la plantilla de perforación proporcionada para marcar la posición de los agujeros en su pared. Utilice una broca (5/16", 8 mm) para perforar dos orificios.
2. Instale los anclajes para fijar los tornillos. (Instalar en madera omitir este paso.)
3. Instale el soporte de montaje en la pared con los tornillos proporcionados.

Passo 1:

1. Utilizzare la dima di foratura fornita per contrassegnare la posizione dei fori sulla parete. Utilizzare una punta da trapano (5/16", 8 mm) per praticare due fori.
2. Installare gli ancoraggi per fissare le viti. (Installa su legno salta questo passo.)
3. Installare la staffa di montaggio sulla parete con le viti fornite.



Step 2:
Slide the Bird Feeder into the bracket through the slide rail.

Schritt 2:
Schieben Sie den Bird Feeder durch die Gleitschiene in die Halterung.

Étape 2:
Faites glisser le Bird Feeder dans le support à travers le rail coulissant.

Paso 2:
Deslice el Bird Feeder en el soporte a través del riel deslizante.

Passo 2:
Far scorrere Bird Feeder nella staffa attraverso la guida di scorrimento.

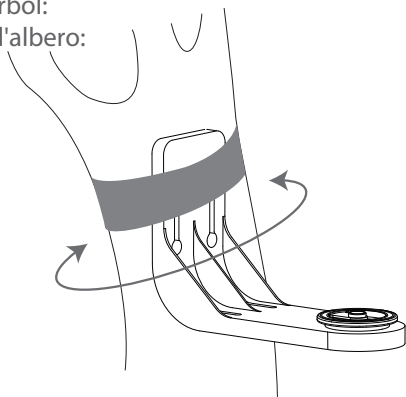
Tree Installation:

Bauminstallation:

Installation de l'arbre :

Instalación del árbol:

Installazione dell'albero:



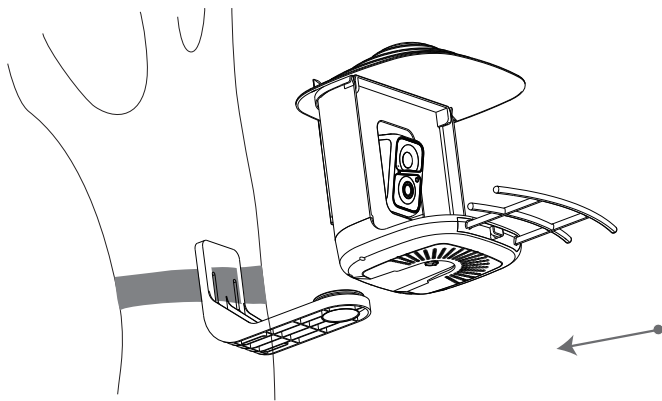
Step 1: Wrap the Mounting Bracket around the tree with the Black Strap.

Schritt 1: Wickeln Sie die Montagehalterung mit dem schwarzen Riemen um den Baum.

Étape 1: Enroulez le support de montage autour de l'arbre avec la sangle noire.

Paso 1: Envuelva el soporte de montaje alrededor del árbol con la correa negra.

Passo 1: Avvolgere la staffa di montaggio attorno all'albero con la cinghia nera.



Step 2: Slide the Bird Feeder into the mounting bracket.

Schritt 2: Schieben Sie den Bird Feeder in die Halterung.

Étape 2: Faites glisser le Bird Feeder dans le support de montage.

Paso 2: Deslice el Bird Feeder en el soporte de montaje.

Passo 2: Far scorrere Bird Feeder nella staffa di montaggio.

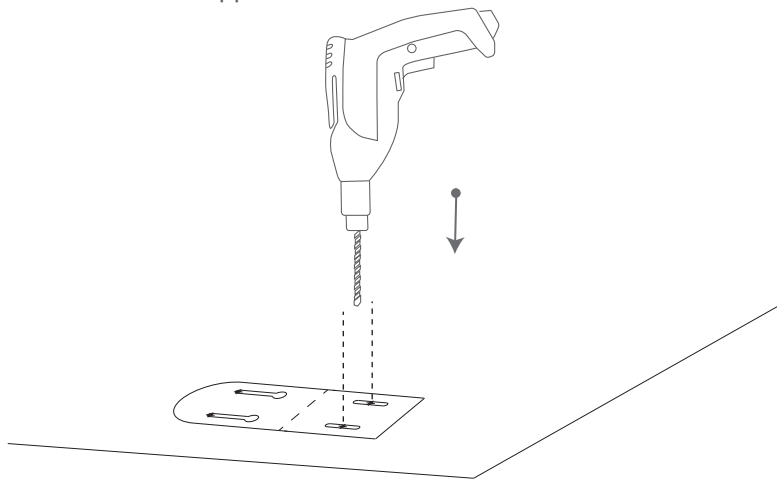
Stand Installation:

Standmontage:

Installation du support :

Instalación del soporte:

Installazione del supporto:



Step 1:

The Bird Feeder can be placed steadily on a flat surface, but for stability, we recommend that the backplane is installed and fixed on a flat surface.

Use the provided drilling template to mark the position of holes on flat surface. Use drill bit (5/16", 8mm) to drill two holes.

Schritt 1:

Der Bird Feeder kann stabil auf einer ebenen Fläche aufgestellt werden, aber aus Stabilitätsgründen empfehlen wir, die Rückwand auf einer ebenen Fläche zu installieren und zu befestigen.

Verwenden Sie die mitgelieferte Bohrschablone, um die Position der Löcher auf einer ebenen Fläche zu markieren. Verwenden Sie einen Bohrer (5/16", 8 mm), um zwei Löcher zu bohren.

Étape 1:

Le Bird Feeder peut être placé de manière stable sur une surface plane, mais pour plus de stabilité, nous recommandons que le fond de panier soit installé et fixé sur une surface plane.

Utilisez le gabarit de perçage fourni pour marquer la position des trous sur une surface plane. Utilisez un foret (5/16", 8 mm) pour percer deux trous.

Paso 1:

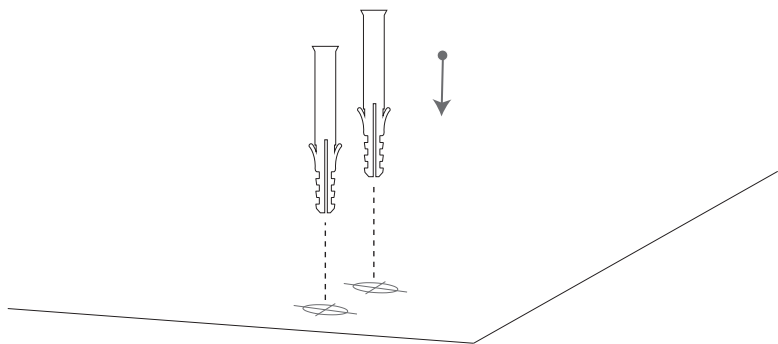
El Bird Feeder se puede colocar de manera constante sobre una superficie plana, pero para mayor estabilidad, recomendamos que la placa posterior se instale y fije en una superficie plana.

Utilice la plantilla de perforación proporcionada para marcar la posición de los agujeros en una superficie plana. Utilice una broca (5/16", 8 mm) para perforar dos orificios.

Passo 1:

Il Bird Feeder può essere posizionato stabilmente su una superficie piana, ma per stabilità, si consiglia di installare e fissare il backplane su una superficie piana.

Utilizzare la dima di foratura fornita per contrassegnare la posizione dei fori su una superficie piana. Utilizzare una punta da trapano (5/16", 8 mm) per praticare due fori.



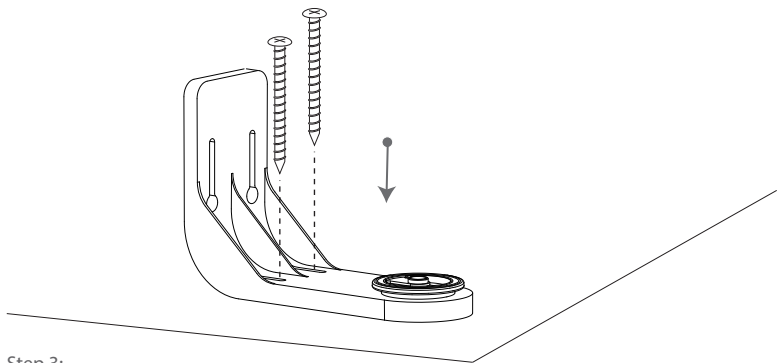
Step 2:
Install the anchors to fix the screws. (Install on wood skip this step.)

Schritt 2:
Bringen Sie die Dübel an, um die Schrauben zu befestigen. (Installieren auf Holz überspringen Sie diesen Schritt.)

Étape 2:
Installez les chevilles pour fixer les vis. (L'installation sur du bois ignore cette étape.)

Paso 2:
Instale los anclajes para fijar los tornillos. (Instalar en madera omitir este paso.)

Passo 2:
Installare gli ancoraggi per fissare le viti. (Installa su legno salta questo passo.)



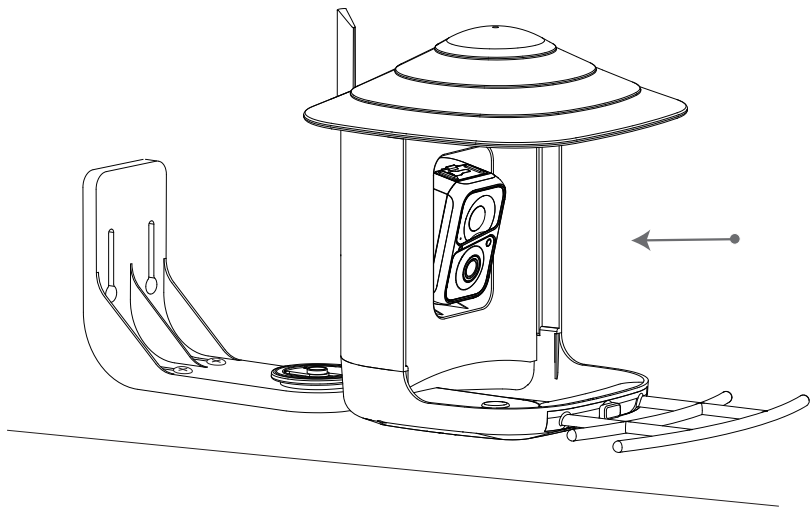
Step 3:
Install the Mounting Bracket on flat surface with the screws provided.

Schritt 3:
Installieren Sie die Montagehalterung mit den mitgelieferten Schrauben auf einer ebenen Fläche.

Étape 3:
Installez le support de montage sur une surface plane avec les vis fournies.

Paso 3:
Instale el soporte de montaje en una superficie plana con los tornillos proporcionados.

Passo 3:
Installare la staffa di montaggio su una superficie piana con le viti fornite.



Step 4: Slide the Bird Feeder into the mounting bracket.

Schritt 4: Schieben Sie den Bird Feeder in die Halterung.

Étape 4: Faites glisser le Bird Feeder dans le support de montage.

Paso 4: Deslice el Bird Feeder en el soporte de montaje.

Passo 4: Far scorrere Bird Feeder nella staffa di montaggio.

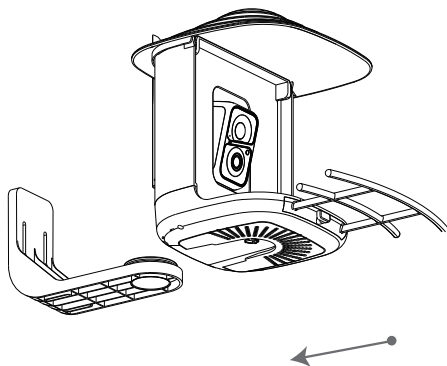
Tripod Installation:

Stativinstallation:

Installation du trépied:

Instalación del trípode:

Installazione del treppiede:



Make sure you don't have the bracket installed on the bottom of the Bird Feeder. If you need to remove it, please take a look at "Step 2 of Cleaning Bird Feeder" for instructions on how to remove the bracket.

Step 1:

Slide the Bird Feeder into the Tripod Adapter.

Stellen Sie sicher, dass Sie die Halterung nicht auf der Unterseite des Bird-Futters installiert haben. Wenn Sie sie entfernen müssen, sehen Sie sich bitte "Schritt 2 der Reinigung des Bird-Futters" an, um Anweisungen zur Entfernung der Halterung zu erhalten.

Schritt 1:

Schieben Sie den Bird Feeder in den Stativadapter.

Assurez-vous de ne pas avoir installé le support au fond du distributeur Bird. Si vous devez le retirer, veuillez consulter "Étape 2 du nettoyage du distributeur Bird" pour des instructions sur la façon de retirer le support.

Étape 1:

Faites glisser le Bird Feeder dans l'adaptateur de trépied.

Asegúrese de que no tenga la abrazadera instalada en la parte inferior del alimentador Bird. Si necesita quitarla, consulte "Paso 2 de Limpieza del Alimentador Bird" para obtener instrucciones sobre cómo quitar la abrazadera.

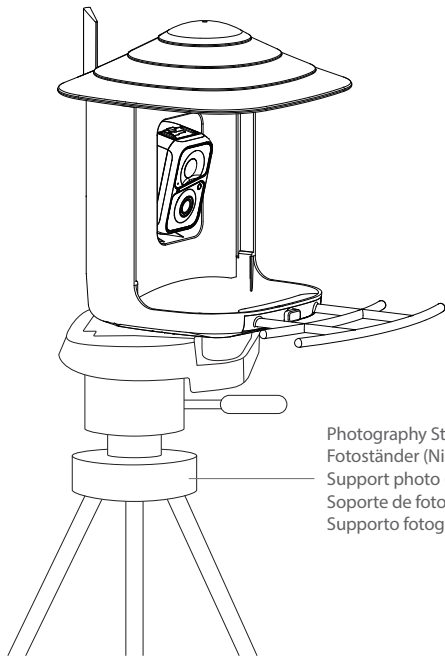
Paso 1:

Deslice el Bird Feeder en el adaptador de trípode.

Assicurati di non avere il supporto installato sul fondo del distributore Bird. Se devi rimuoverlo, consulta "Passaggio 2 della pulizia del distributore Bird" per le istruzioni su come rimuovere il supporto.

Passo 1:

Far scorrere Bird Feeder nell'adattatore per treppiede.



Photography Stand (Not provided)
Fotoständer (Nicht im Lieferumfang enthalten)
Support photo (Non fourni)
Soporte de fotografía (No incluido)
Supporto fotografico (Non fornito)

Step 2:

Install the Bird Feeder on the corresponding accessories, such as a photography stand (not provided).

Schritt 2:

Installieren Sie den Bird Feeder auf dem entsprechenden Zubehör, wie z. B. einem Fotoständer (nicht im Lieferumfang enthalten).

Étape 2:

Installez le Bird Feeder sur les accessoires correspondants, comme un support de photographie (non fourni).

Paso 2:

Instale Bird Feeder en los accesorios correspondientes, como un soporte de fotografía (no incluido).

Passo 2:

Installa Bird Feeder sugli accessori corrispondenti, come un supporto fotografico (non fornito).

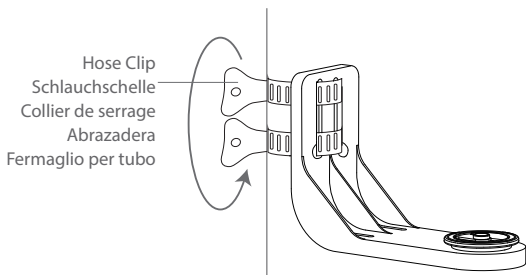
Pole Installation - Hose clip

Stangeninstallation - Schlauchschelle

Installation sur poteau - Collier de serrage

Instalación en poste - Abrazadera para manguera

Installazione su palo - Fascetta per tubo



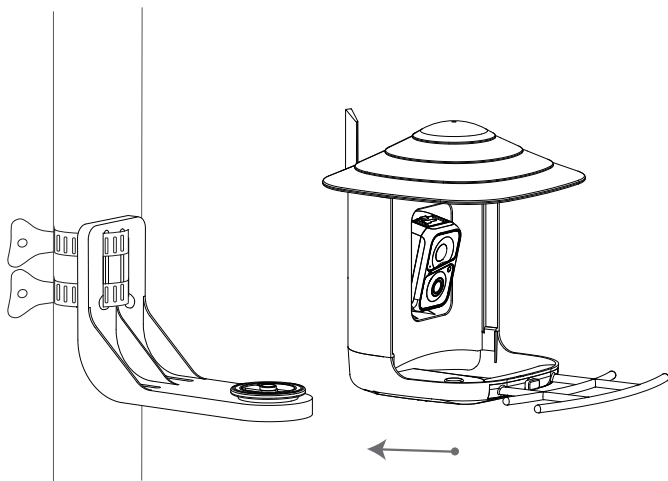
Step 1: Attach Bird Feeder to the pole with the Hose Clip turning the handle clockwise.

Schritt 1: Befestigen Sie den Bird Feeder mit der Schlauchklemme an der Stange, indem Sie den Griff im Uhrzeigersinn drehen.

Étape 1: Fixez Bird Feeder au poteau avec le clip de tuyau en tournant la poignée dans le sens des aiguilles d'une montre.

Paso 1: Fije el comedero Bird al poste con el clip para manguera girando la manija en el sentido de las agujas del reloj.

Passo 1: Fissare la mangiatoia Bird all'asta con la fascetta stringitubo ruotando la maniglia in senso orario



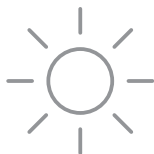
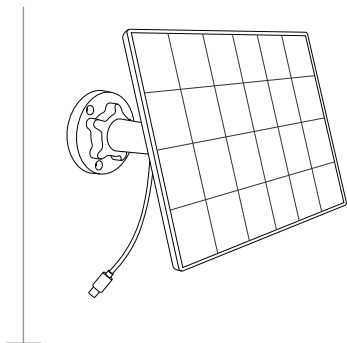
Step 2: Slide the Bird Feeder into the bracket through the slide rail.

Schritt 2: Schieben Sie den Bird Feeder durch die Gleitschiene in die Halterung.

Étape 2: Faites glisser le Bird Feeder dans le support à travers le rail coulissant.

Paso 2: Deslice el comedero Bird en el soporte a través del riel deslizante.

Passo 2: Far scorrere Bird Feeder nella staffa attr7verso la guida di scorrimento.



Step 1:

Find a good installation point and install the Solar Lite in a sunny location.

Schritt 1:

Suchen Sie sich einen guten Installationsort und installieren Sie den Solar Lite an einem sonnigen Standort.

Étape 1:

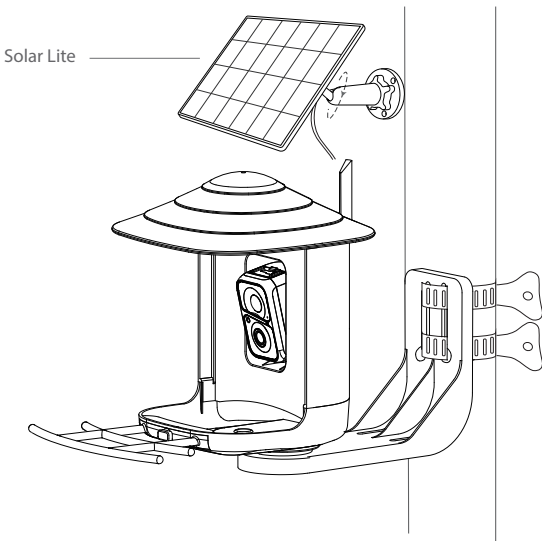
Trouvez un bon point d'installation et installez le Solar Lite dans un endroit ensoleillé.

Paso 1:

Encuentre un buen punto de instalación e instale Solar Lite en un lugar soleado.

Passo 1:

Trova un buon punto di installazione e installa Solar Lite in un luogo soleggiato.



Step 5: Bird Feeder is installed and ready for bird watching.

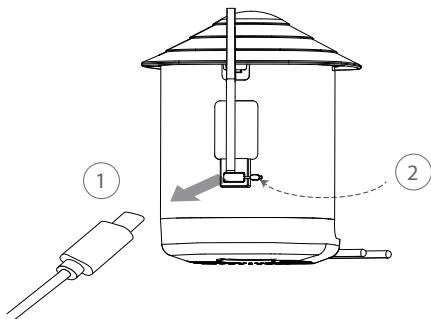
Schritt 5: Bird Feeder ist installiert und bereit für die Vogelbeobachtung.

Étape 5: Bird Feeder est installé et prêt pour l'observation des oiseaux.

Paso 5: Bird Feeder está instalado y listo para la observación de aves.

Passo 5: Bird Feeder è installato e pronto per il birdwatching.

Cleaning Bird Feeder



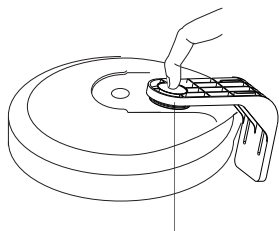
Step 1: Unplug the charging cable and put on the silicone cover.

Schritt 1: Ladekabel abstecken und Silikonstecker aufstecken.

Étape 1: Débranchez le câble de charge et mettez le bouchon en silicone.

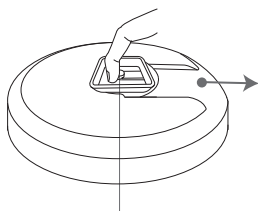
Paso 1: Desconecte el cable de carga y colóquese el tapón de silicona.

Passo 1: Scollegare il cavo di ricarica e inserire il tappo in silicone.



Pull Tab
Lasche ziehen
Tirette
Lengüeta de arrastre
Tirare la linguetta

or



Pull Tab
Lasche ziehen
Tirette
Lengüeta de arrastre
Tirare la linguetta

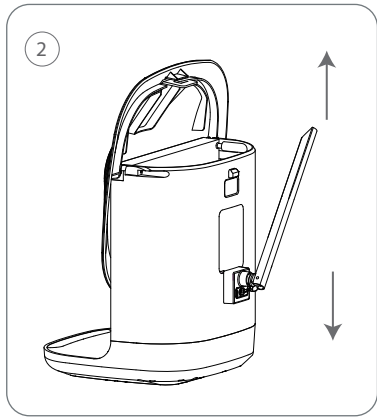
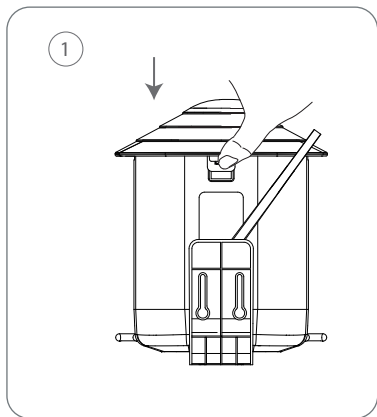
Step 2: Using the Pull Tab on the base of the feeder, remove the Bird Feeder from the bracket.

Schritt 2: Entfernen Sie den Bird-Futterspender mithilfe der Zuglasche an der Unterseite des Futterspenders von der Halterung.

Étape 2: À l'aide de la languette située à la base de la mangeoire, retirez la mangeoire Bird du support.

Paso 2: Usando la lengüeta de tiro en la base del comedero, retire el comedero Bird del soporte.

Passo 2: Utilizzando la linguetta alla base dell'alimentatore, rimuovere l'alimentatore Bird dalla staffa.



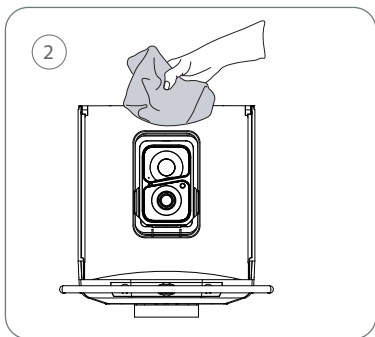
Step 3: Open up the buckle on the back of the Bird Feeder, and pull up on the roof to open.

Schritt 3: Öffnen Sie die Schnalle auf der Rückseite des Bird Feeder und ziehen Sie das Dach nach oben, um es zu öffnen.

Étape 3: Ouvrez la boucle à l'arrière de la mangeoire Bird et tirez sur le toit pour l'ouvrir.

Paso 3: Abra la hebilla en la parte posterior del Bird Feeder y tire hacia arriba del techo para abrirlo.

Passo 3: Apri la fibbia sul retro della mangiatoia Bird e tira verso l'alto il tetto per aprirlo.



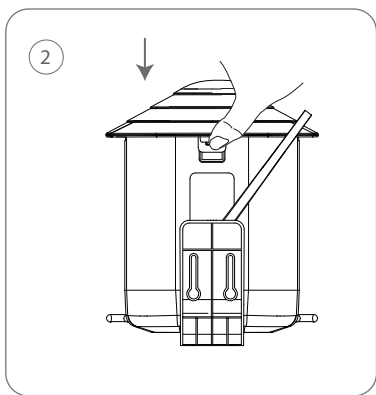
Step 4: Pour water into the top of the seed reservoir. Do not wash the camera or any of its components. They are water resistant, not water-proof. Dry the feeder, including the seed reservoir.

Schritt 4: Gießen Sie Wasser in die Oberseite des Seed-Reservoirs. Waschen Sie die Kamera oder ihre Komponenten nicht. Sie sind wasserabweisend, nicht wasserdicht. Trocknen Sie den Feeder, einschließlich des Samenbehälters.

Étape 4: Versez de l'eau dans le haut du réservoir de semences. Ne lavez pas l'appareil photo ou l'un de ses composants. Ils sont résistants à l'eau, pas étanches. Séchez la mangeoire, y compris le réservoir de semences.

Paso 4: Vierta agua en la parte superior del depósito de semillas. No lave la cámara ni ninguno de sus componentes. Son resistentes al agua, no a prueba de agua. Seque el alimentador, incluido el depósito de semillas.

Passo 4: Versa dell'acqua nella parte superiore del serbatoio dei semi. Non lavare la fotocamera o nessuno dei suoi componenti. Sono resistenti all'acqua, non impermeabili. Asciugare l'alimentatore, compreso il serbatoio del seme.



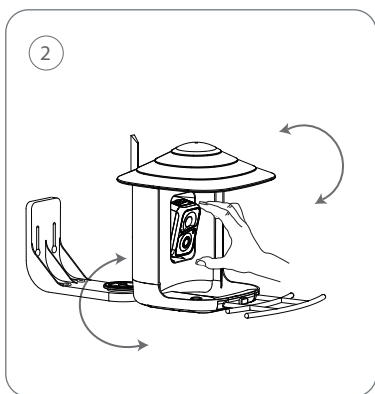
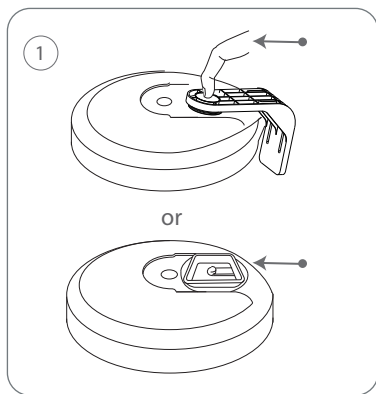
Step 5: Re-attach the Roof: Push the roof down and engage the snaps on the back of the Bird Feeder.

Schritt 5: Bringen Sie das Dach wieder an: Drücken Sie das Dach nach unten und lassen Sie die Druckknöpfe auf der Rückseite des Bird Feeder einrasten.

Étape 5: Rattachez le toit : poussez le toit vers le bas et engagez les boutons-pression à l'arrière de la mangeoire Bird.

Paso 5: Vuelva a colocar el techo: empuje el techo hacia abajo y enganche los broches en la parte posterior del comedero Bird.

Passo 5: Riattaccare il tetto: spingere il tetto verso il basso e agganciare i bottoni automatici sul retro della mangiatoia Bird.



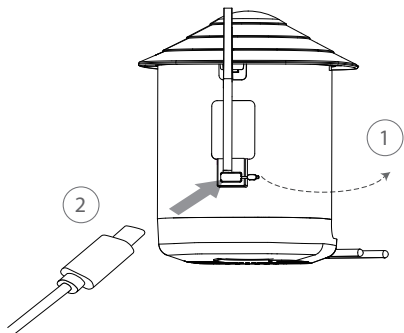
Step 6: Re-attach the bracket to the Bird Feeder base. Adjust the angle for both the Bird Feeder and camera.

Schritt 6: Bringen Sie die Halterung wieder an der Bird Feeder-Basis an. Stellen Sie den Winkel sowohl für den Bird Feeder als auch für die Kamera ein.

Étape 6: Refixez le support à la base du Bird Feeder. Ajustez l'angle du Bird Feeder et de la caméra.

Paso 6: Vuelva a colocar el soporte en la base del comedero Bird. Ajuste el ángulo tanto para el Bird Feeder como para la cámara.

Passo 6: Riattaccare la staffa alla base della mangiatoia Bird. Regola l'angolazione sia per la mangiatoia Bird che per la fotocamera.



Step 7: Open the silicone plug, re-plug in the Solar Lite.

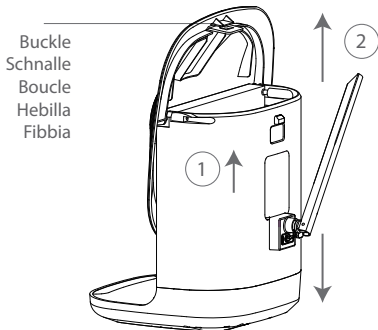
Schritt 7: Silikonstecker öffnen, Solar Lite wieder einstecken.

Étape 7: Ouvrez le bouchon en silicone, rebranchez le Solar Lite.

Paso 7: Abra el tapón de silicona, vuelva a enchufar el Solar Lite.

Passo 7: Aprire il tappo in silicone, ricollegare il Solar Lite.

How to Add Bird Seed



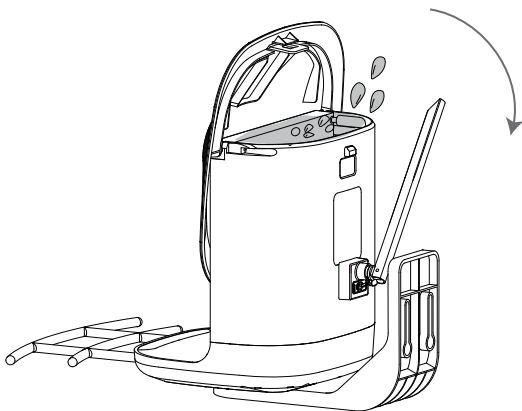
Step 1: Open up the buckle on the back of the Bird Feeder, and pull up on the roof to open.

Schritt 1: Öffnen Sie die Schnalle auf der Rückseite des Bird Feeder und ziehen Sie das Dach nach oben, um es zu öffnen.

Étape 1: Ouvrez la boucle à l'arrière de la mangeoire Bird et tirez sur le toit pour l'ouvrir.

Paso 1: Abra la hebilla en la parte posterior del Bird Feeder y tire hacia arriba del techo para abrirlo.

Passo 1: Apri la fibbia sul retro della mangiatoia Bird e tira verso l'alto il tetto per aprirlo.



Step 2: You can add bird seed. Finally, close the roof back.

Schritt 2: Sie können Vogelsamen hinzufügen. Schließen Sie schließlich das Dach wieder.

Étape 2: Vous pouvez ajouter des graines pour oiseaux. Enfin, refermez le toit.

Paso 2: Puedes agregar alpiste. Finalmente, cierre el techo hacia atrás.

Passo 2: Puoi aggiungere semi di uccelli. Infine, richiudere il tetto.

Status Light

This camera uses status light to communicate.

Diese Kamera verwendet die Statusanzeige zur Kommunikation.

Cette caméra utilise un voyant d'état pour communiquer.

Esta cámara usa la luz de estado para comunicarse.

Questa fotocamera utilizza la spia di stato per comunicare.

LED Indicator	Description
Solid Blue	Working
None	Sleep/Power Off
Solid Yellow	Charging
Solid Green	Charging Finished

LED-Anzeige	Beschreibung
Einfarbig Blau	Arbeiten
Keiner	Schlaf/Ausschalten
Durchgehend gelb	Aufladen
Einfarbig grün	Ladevorgang abgeschlossen

Indicateur LED	La description
Bleu uni	Travail
Rien	Veille/Mise hors tension
Jaune uni	Mise en charge
Vert fixe	Chargement terminé

Indicador LED	Descripción
Azul solido	Laboral
Ninguno	Dormir / Apagar
Amarillo fijo	Cargando
Verde solido	Carga finalizada

Indicatore LED	Descrizione
Blu fisso	Lavorando
Nessuno	Sospensione/Spegnimento
Giallo fisso	In carica
Verde fisso	Ricarica terminata

AI Bird Recognition

- * This service requires a subscription.
- * Dieser Dienst erfordert ein Abonnement.
- * Ce service nécessite un abonnement.
- * Este servicio requiere una suscripción.
- * Este servicio requiere una suscripción.

AI Bird Recognition has undergone massive machine learning and uses AI intelligent recognition algorithms to inform you in real time "what species of bird are coming", automatically save the bird images/videos data for you, and also provide bird knowledge learning and so on.

Die KI-Vogelerkennung wurde einem massiven maschinellen Lernen unterzogen und verwendet intelligente KI-Erkennungsalgorithmen, um Sie in Echtzeit darüber zu informieren, „welche Vogelarten kommen“, die Vogelbilder/-videodaten automatisch für Sie zu speichern und auch das Erlernen von Vogelwissen bereitzustellen und so weiter.

La reconnaissance des oiseaux par IA a subi un apprentissage automatique massif et utilise des algorithmes de reconnaissance intelligents par IA pour vous informer en temps réel "quelles espèces d'oiseaux arrivent", enregistrer automatiquement les données d'images/vidéos d'oiseaux pour vous, et également fournir un apprentissage des connaissances sur les oiseaux, etc.

El reconocimiento de aves por IA se sometió a un aprendizaje automático masivo y utiliza algoritmos de reconocimiento inteligente por IA para informarle en tiempo real "qué especies de aves se acercan", guardar automáticamente los datos de imágenes/videos de aves para usted, y también proporcionar aprendizaje de conocimiento de aves, etc.

Il riconoscimento degli uccelli AI ha subito un enorme apprendimento automatico e utilizza algoritmi di riconoscimento intelligente AI per informarti in tempo reale "quali specie di uccelli stanno arrivando", salvare automaticamente i dati delle immagini / video degli uccelli per te e anche fornire l'apprendimento della conoscenza degli uccelli e così via.