

# 深圳市三盛创电子科技有限公司

## 承 認 書

客 戶:  
CUSTOMER: 东莞市浩宇轩科技有限公司

客 戶 料 號:  
CUST P/N: 04.01.0050

三盛创料 號:  
FINE P/N: G511-6.3UH 单线圈 0.07\*100P\*10TS

產 品 型 號:  
DESC:  $\Phi$  50MMX5.3MMX0.8MM 开槽

日 期:  
DATE: 2023.09.21

版 本:  
Version: A.0

擬制 PREPARED BY	審核 CHECKED BY	批准 APPROVED BY	客戶承認 CUSTOMER APPROVE
郭柳	安帅印	安帅印	

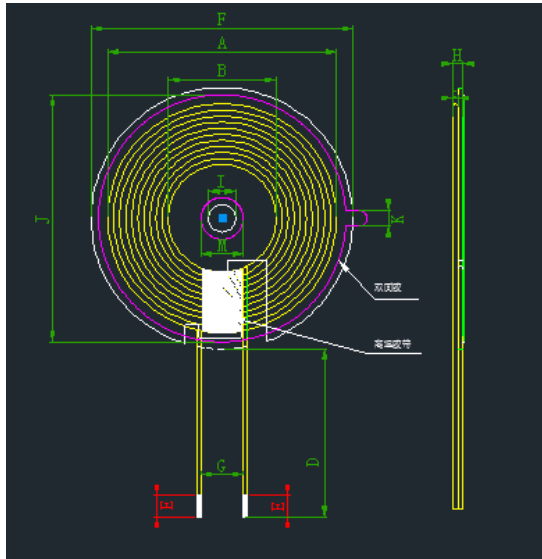
工廠地址: 深圳市光明区玉塘街道玉律社区大洋一路 19 号 2 楼



# SPECIFICATION

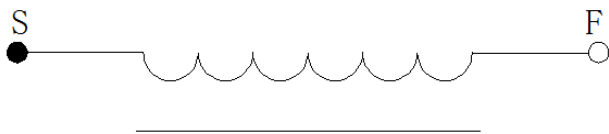
產品型號: DESC	Φ 20.5x40-6.3uH-0.07x100P-45mm	版本 Rev: A.0	客戶 CUST: 客戶料号 CUST P/N:	浩宇軒 <b>04.01.0050</b>
---------------	--------------------------------	----------------	----------------------------	--------------------------

一、尺寸 DIMENSION:(mm)



A	40.0±1.0
B	20.5±0.5
C	1.25 Max
D	45±2
E	3±1
F	50±1
G	10.0 ref
H	2.0 ±0.2
I	5.3 ±0.3
M	8.0 ref
J	48±1
K	3.0±1

二、原理图 SCHEMATIC DIAGRAM:



注:

- 1.交叉出线;
- 2.出线位置缠 8mm(ref)宽度高温胶纸 1-2Ts;
- 3.线圈贴圆形硬磁片带槽, 磁片尺寸 50±1mm,内孔 5.3mm, 厚度为 0.8±0.1mm。

三、绕线参数 Winding Specification:

序号 NO.	端子 TERMINAL		线径 WIRE	圈数 Turns	绕线方向 Winding Direction
1	S	F	丝包线 0.07*100P	10Ts	CCW

四、电气特性 ELECTRICAL CHARACTERISTICS:

温度 TEMPERATURE:25±10 °C, 湿度 RELATIVE HUMIDITY:65±20%

序号 NO.	项目 ITEM	端子 TERMINAL	标准 SPECIFICATION	测试条件 TEST FREQUENCY	测试仪器 TEST EQUIPMENTS
1	IND.	S-F	4.0uH ±10%单独线圈	100KHz/1.0V	LCZ METER 1062B
2	IND.	S-F	6.3uH ±10%加磁片	100KHz/1.0V	LCZ METER 1062B
3	DCR	S-F	≤55mΩ	100KHz/1.0V	LCZ METER 502B
4	Q	S-F	≥72	100KHz/1.0V	LCZ METER 502B

擬制/日期 PREPARED BY/DATE 郭柳 2023.09.21	審核/日期 CHECKED BY/DATE 安帅印 2023.09.21
---	---