

SSD

USB 3.2 Gen2 Port
 USB 3.2 Gen2-Port
 USB 3.2 Gen2-poort
 Puerto USB 3.2 Gen2
 Port USB 3.2 Gen2
 Porta USB 3.2 Gen2
 Порт USB 3.2.2 пок
 USB 3.2ポート
 USB 3.2 Gen2 端口

Ethernet

Puerto
 Port
 Porta
 Порт USB 3.2.2 пок + PD
 USB 3.2 Gen2 + PD-порт
 USB 端口

Speaker/Headset

Lautsprecher/Headset
 Högtalare/Headset
 Luidspreker/Headset
 Altavoces / Auriculares
 Haut-parleurs/Casque-micro
 Altoparlante/Cuffia
 Динамик/гарнитура
 スピーカー/ヘッドフォン
 扬声器/耳机

Ethernet

Ethernet Port
 Ethernet-Port
 Ethernet Port
 Ethernet-poort
 Puerto Ethernet
 Port Ethernet
 Porta Ethernet
 Порт Ethernet
 イーサネットポート
 以太网端口

Power Button/LED

Power Button/LED
 Netztaсте/LED
 Strömknapp/LED
 Aan/uitknop/LED
 Botón / LED de Encendido
 Bouton d'Alimentation/LED
 Pulsante di Alimentazione/LED
 Кнопка питания/светодиод
 電源ボタン/LED
 电源按钮/LED

Electric Power Inlet

Electric Power Inlet
 Stromeingang
 Elektriskt anslutning in
 Voedingsaansluiting
 Entrada de Alimentación Eléctrica
 Entrée d'Alimentation Vlectrique
 Ingresso di Alimentazione
 Вход для электропитания
 電源コンセント
 电源插口

+DP-Port

+DP-Port
 +DP-Port
 +DP-poort
 Puerto +DP
 Port +DP
 Porta +DP
 Порт USB4+DP
 USB4+DP-порт
 USB 4+ DP-порт

USB 4+ DP-Port

USB 4+ DP-Port
 USB 4+ DP-Port
 USB 4+ DP-poort
 Puerto USB 4+ DP
 Port USB 4+ DP
 Porta USB 4+ DP
 Порт USB 4+ DP
 USB 4+ DP-порт
 USB 4+ DP-порт

HDMI

HDMI Port
 HDMI-Port
 HDMI-Port
 HDMI-poort
 Puerto HDMI
 Port HDMI
 Porta HDMI
 Порт HDMI
 HDMI-порт
 HDMI-порт

HDMI

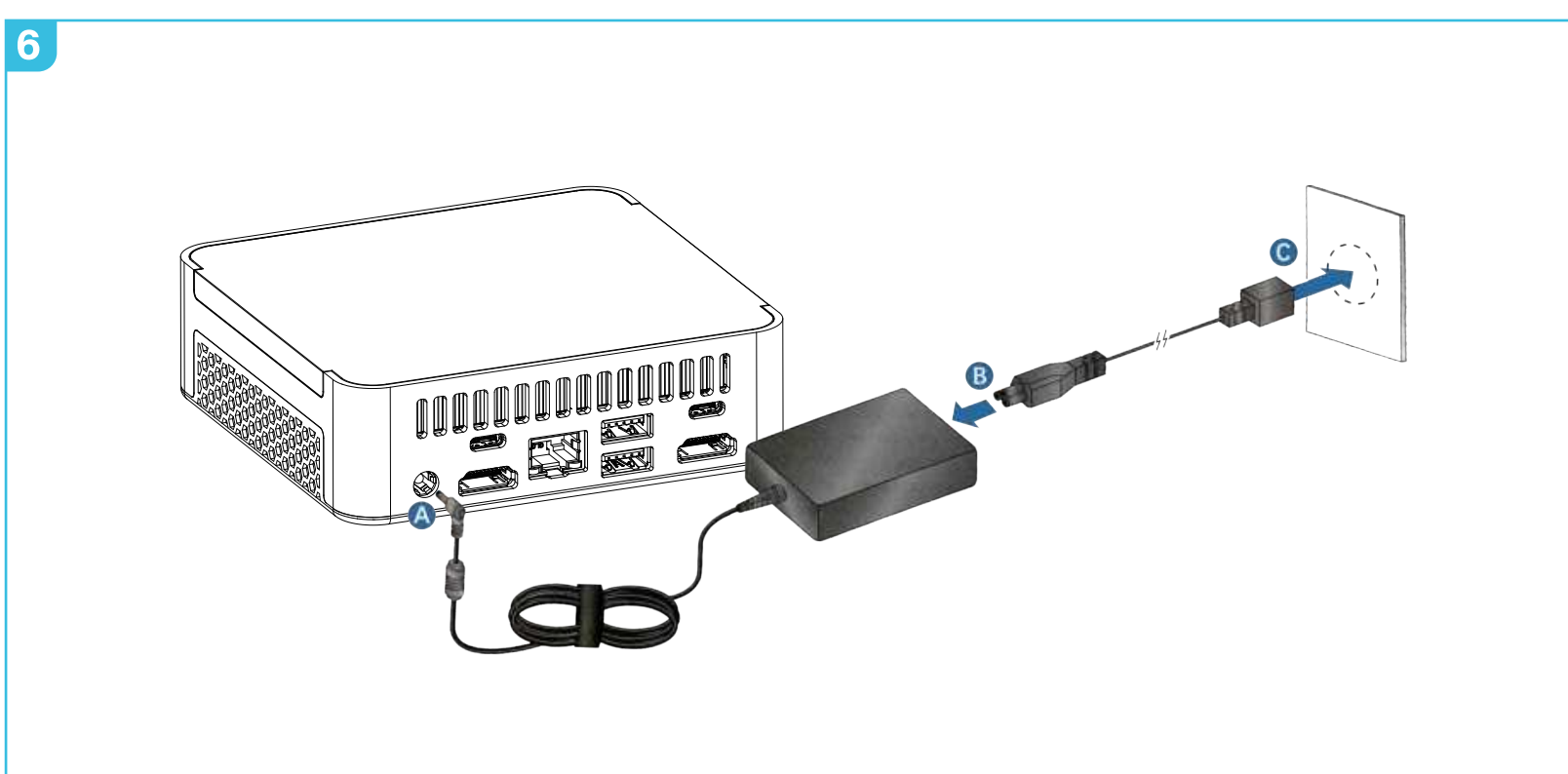
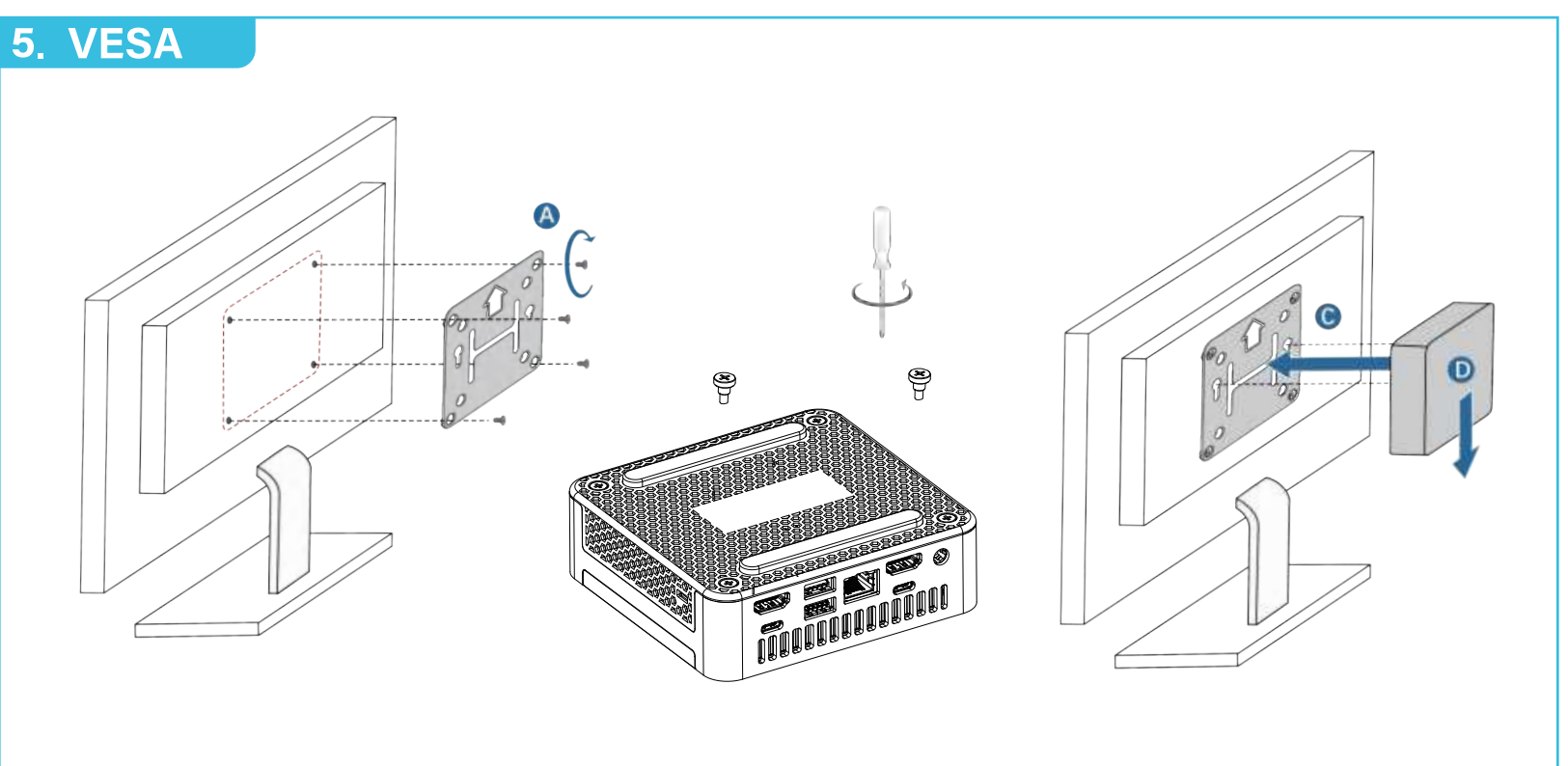
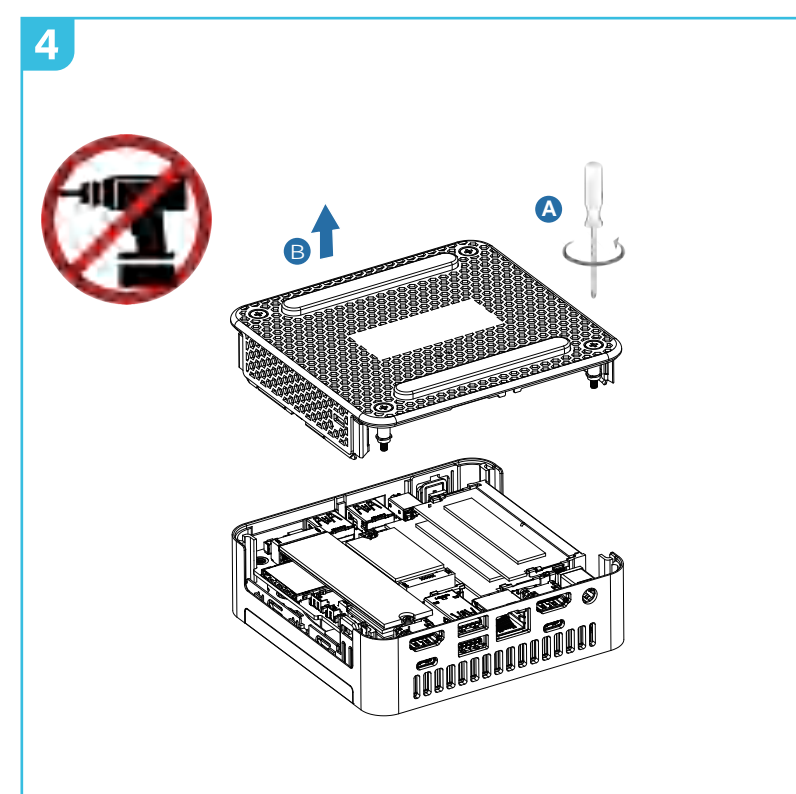
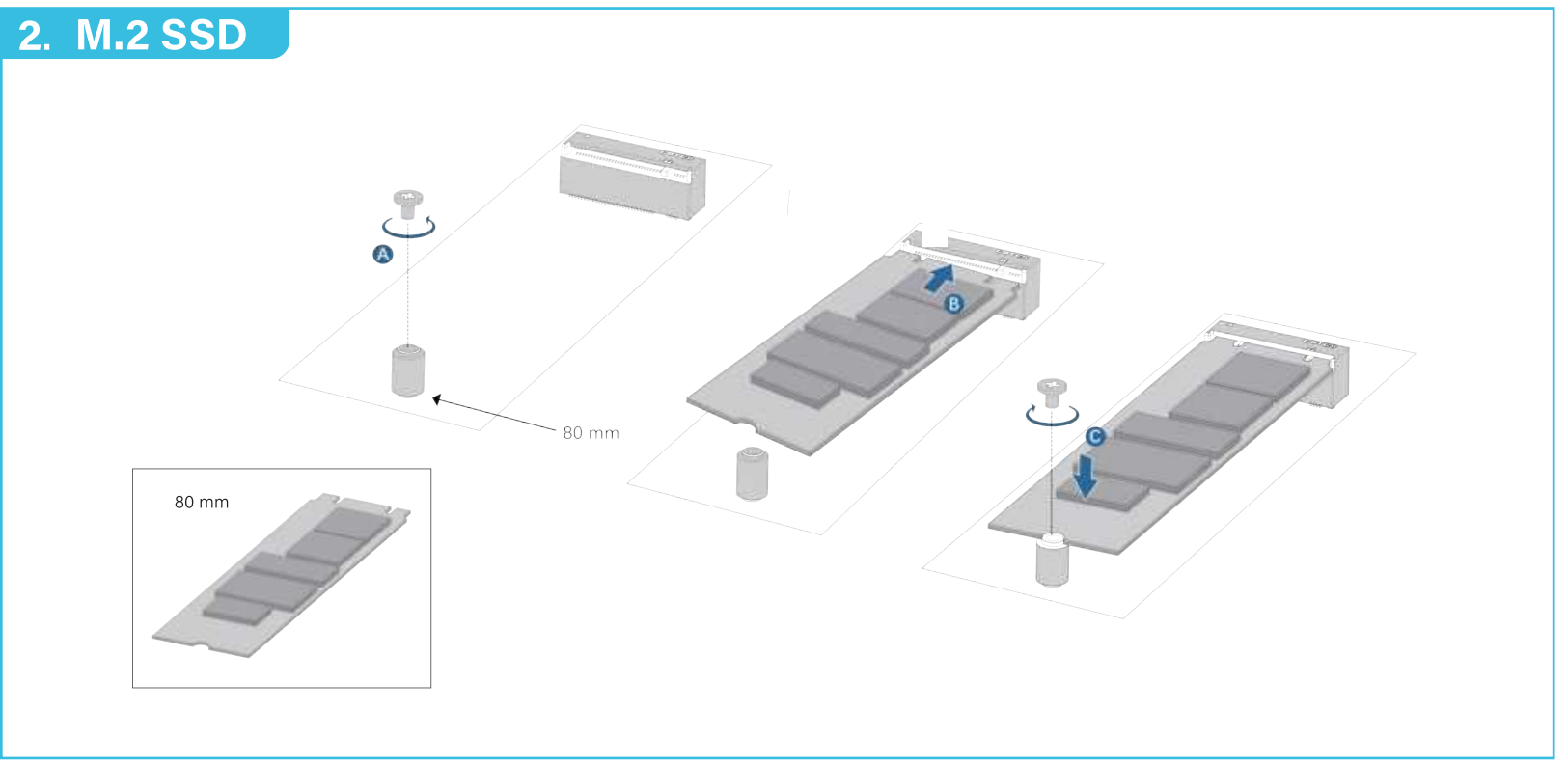
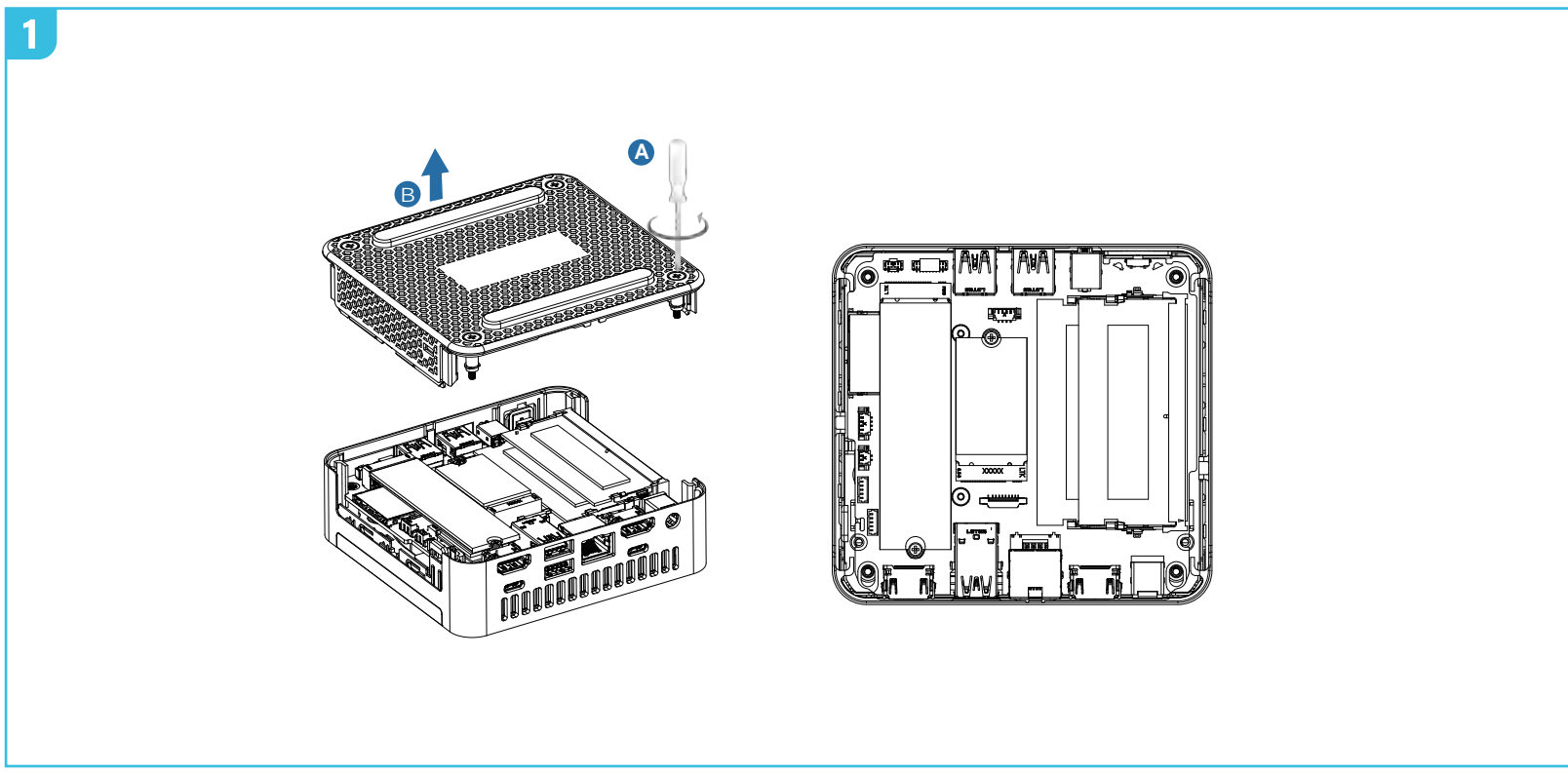
HDMI Port
 HDMI-Port
 HDMI-Port
 HDMI-poort
 Puerto HDMI
 Port HDMI
 Porta HDMI
 Порт HDMI
 HDMI-порт
 HDMI-порт

USB 2.0 Port

USB 2.0 Port
 USB 2.0-Port
 USB 2.0-port
 USB 2.0-poort
 Puerto USB 2.0
 Port USB 2.0
 Porta USB 2.0
 Порт USB 2.0
 USB 2.0-порт
 USB 2.0 端口

USB 2.0 Port

USB 2.0 Port
 USB 2.0-Port
 USB 2.0-port
 USB 2.0-poort
 Puerto USB 2.0
 Port USB 2.0
 Porta USB 2.0
 Порт USB 2.0
 USB 2.0-порт
 USB 2.0 端口



Safety and Caution Information

- AC Power Adapter:** Risk of electric shock, fire, or burn if using an AC adapter other than the one provided with this device. Indoor use only and in dry locations. Device must only be repaired by a professional. Do not open enclosure. The adapter is rated for use between 0 °C and 35 °C (32 °F and 95 °F). Connect only to a properly wired and grounded outlet.
- Risk of explosion if the battery is replaced with an incorrect type. Batteries should be recycled where possible. Disposal of used batteries must be in accordance with local environmental regulations.
- Failure to use the included power adapter shall violate regulatory compliance requirements and may expose the user to safety hazards.
- Temperature:** This device is intended for use in ambient temperatures between 0 °C and 35 °C (32 °F and 95 °F). Avoid using or storing next to heat sources, in direct sunlight, or outside the intended temperature ranges.
- Medical:** This device may interfere with the operation of some pacemakers, hearing aids or other medical devices. To reduce the risk, maintain a separation distance of 20 cm (8 inches) between the device and the medical device. Refer to the medical device for additional information.
- Modify:** Modification of the wireless solution, thermal solution, device components or enclosure shall violate regulatory compliance requirements and may induce safety hazards.

Sicherheits- und Warnhinweise

- Netzstromadapter:** Es besteht das Risiko des Stromschlags oder der Brand- oder Verbrennungsgefahr, wenn ein anderer als der im Lieferumfang des Geräts enthaltene Netzstromadapter eingesetzt wird. Nur zum Einsatz in Gebäuden und in trockenen Umgebungen. Das Gerät darf nur von einem befugten Techniker repariert werden. Gehäuse nicht öffnen. Der Adapter ist zur Verwendung bei Temperaturen zwischen 0 °C und 35 °C vorgesehen. Nur an eine ordnungsgemäß verkabelte und geerdete Steckdose anschließen.
- Es besteht ein Explosionsrisiko, wenn der Akku durch einen unsachgemäßen Akkutypen ersetzt wird. Akkus sollten soweit möglich zum Recycling abgegeben werden. Bei der Entsorgung verbrauchter Akkus sind alle geltenden örtlichen Umweltschutzvorschriften zu beachten.
- Die Nichtverwendung des im Lieferumfang enthaltenen Netzstromadapters gilt als Verstoß gegen behördliche Compliance-Vorschriften und kann eine Gefährdung des Anwenders darstellen.
- Temperatur:** Dieses Gerät ist zur Verwendung bei Umgebungstemperaturen zwischen 0 °C und 35 °C vorgesehen. Vermeiden Sie die Verwendung oder Lagerung in der Nähe von Heizquellen, in direkter Sonnenbestrahlung oder in Umgebungen mit Temperaturen außerhalb der vorgesehenen Werte.
- Medizinisch:** Das Gerät kann Interferenzen im Betrieb von bestimmten Herzschrittmachern, Hörgeräten oder anderen medizinischen Geräten verursachen. Zur Risikominimierung sollte ein Abstand von 20 cm zwischen dem Gerät und dem medizinischen Gerät eingehalten werden. Weitere Informationen können Sie den Anleitungen zum medizinischen Gerät entnehmen.
- Änderungen:** Eine Änderung der Wireless-Lösung, der Kühlungslösung, der Gerätekomponenten oder des Gehäuses verstößt gegen die Compliance-Vorschriften und kann zu Gefährdungen führen.

