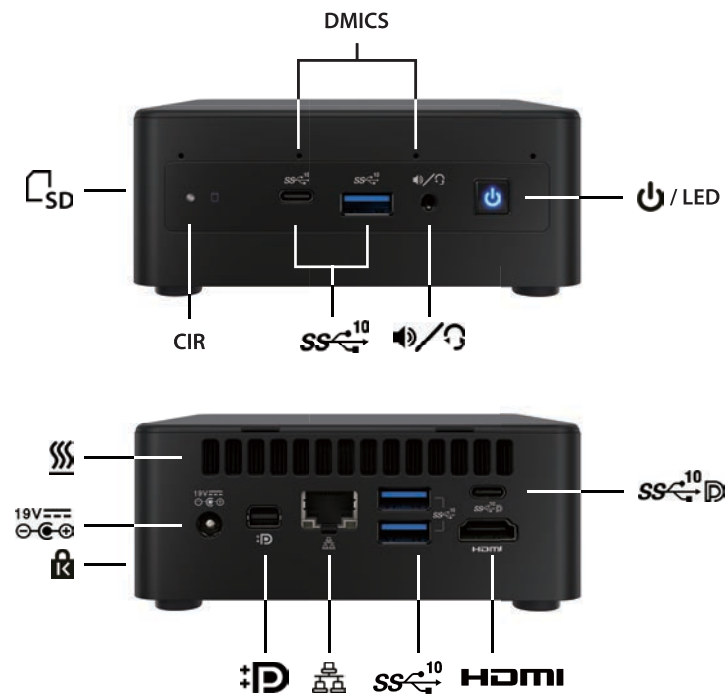


# GEEKOM

## MINI PC

GM08i3T GM08i3S  
GM08i5T GM08i5S  
GM08i7T GM08i7S



### DMICS

Digital Microphone  
Digitales Mikrofon  
Digital Mikrofon  
Digitale Microfoon  
Mícrofono Digital  
Microphone Numérique  
Microfono Digitale



Speaker/Headset  
Lautsprecher/Headset  
Högtalare/Headset  
Luidspreker/Headset  
Altavoces / Auriculares  
Haut-parleurs/Casque-micro  
Altoparlante/Cuffia



Power Button/LED  
Netztaste/LED  
Strömknapp/LED  
Aan/uitknop/LED  
Botón / LED de Encendido  
Bouton d'Alimentation/LED  
Pulsante di Alimentazione/LED



USB 3.2 Gen2 Port  
USB 3.2 Gen2-Port  
USB 3.2 Gen2-port  
USB 3.2 Gen2-poort  
Puerto USB 3.2 Gen2  
Porta USB 3.2 Gen2



USB3.2 Gen2+DP Port  
USB3.2 Gen2+DP-Port  
USB3.2 Gen2+DP-port  
USB3.2 Gen2+DP-poort  
Puerto USB3.2 Gen2+DP  
Porta USB3.2 Gen2+DP

### CIR

Consumer Infrared(CIR)  
Consumer Infrared(CIR)  
CIR(Consumer Infrared)  
Consumer Infrared(CIR)  
Radiación Infrarroja de Consumo  
Infrarouge(CIR)  
Consumer Infrared(CIR)



SD Reader  
SD-Lesegerät  
SD-läsare  
SD-lezer  
Lector SD  
Lecteur de Carte SD  
Lettore SD



Ethernet Port  
Ethernet-Port  
Ethernet Port  
Ethernet-poort  
Puerto Ethernet  
Port Ethernet  
Porta Ethernet



Electc Power Inlet  
Stromeingang  
Elektriskt anslutning in  
Voedingsaansluiting  
Entrada de Alimentación Eléctrica  
Entrée d'Alimentation Vlectrique  
Ingresso di Alimentazione



HDMI Port  
HDMI-Port  
HDMI-poort  
Puerto HDMI  
Port HDMI  
Porta HDMI

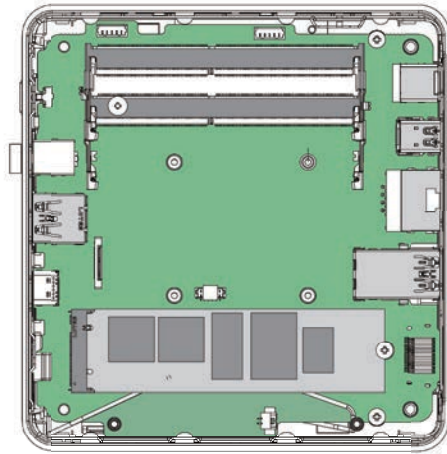
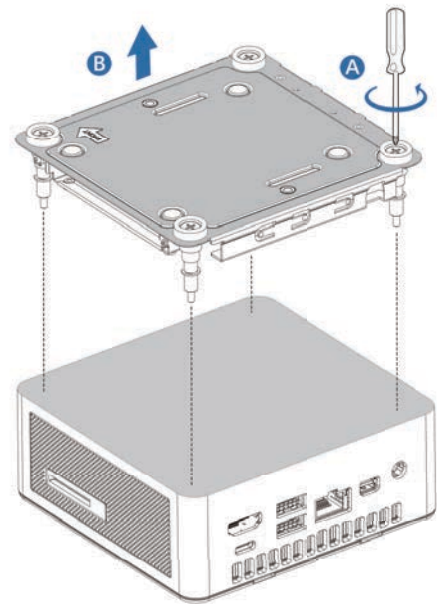


Mini DisplayPort Connector  
Mini-DisplayPort-Anschluss  
Mini DisplayPort-anslutning  
Mini DisplayPort connector  
Conector Mini DisplayPort  
Connecteur Mini DisplayPort  
Connettore Mini DisplayPort

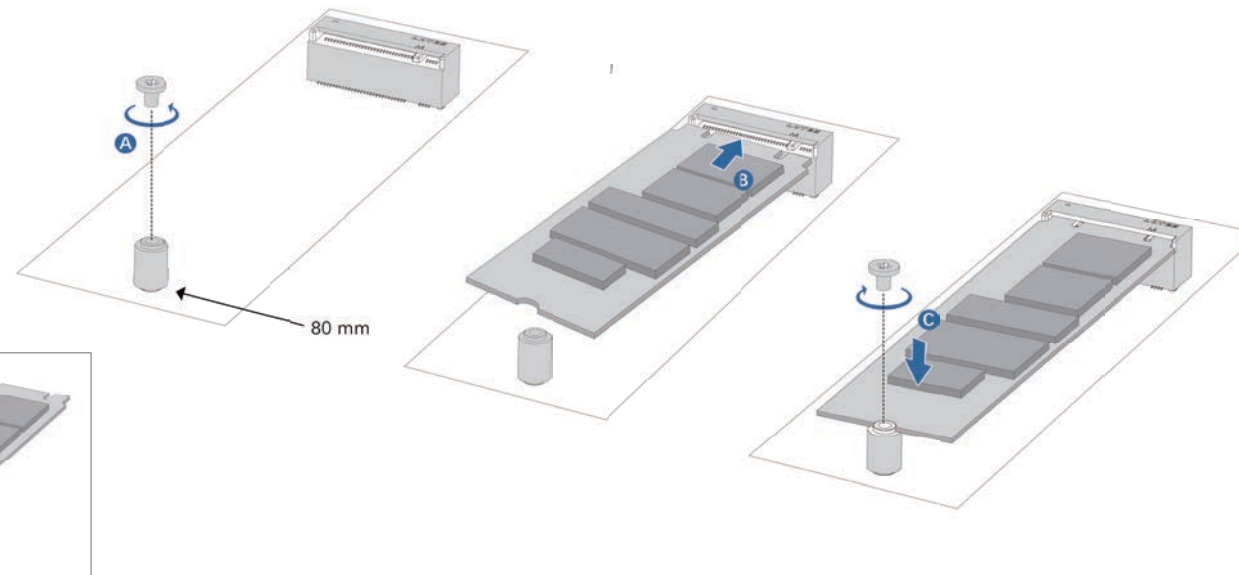


Anti-Theft Key Lock Hole  
Diebstahlsicherung-Verriegelungsöffnung  
Anti-Stöld nyckel låshål  
Opening voor anti-diefstal slot  
Orificio de Bloqueo de Llave Antirrobo  
Orifice pour Verrou Antivol  
Foro per Chiave/Lucchetto Antifurto

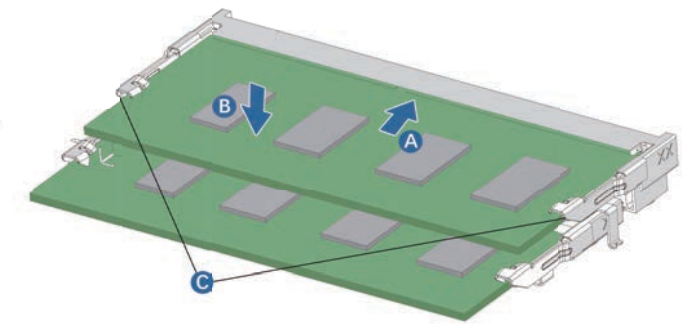
1



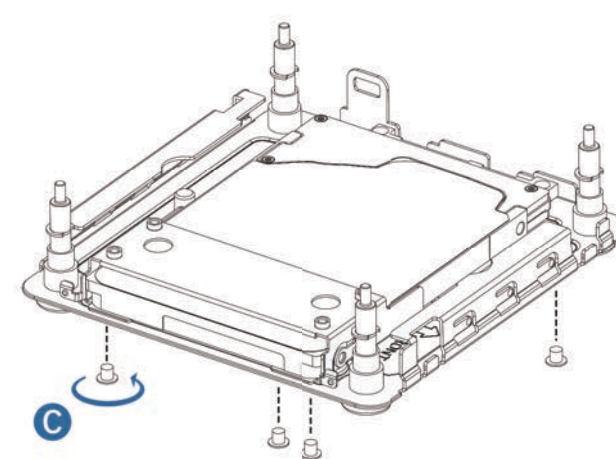
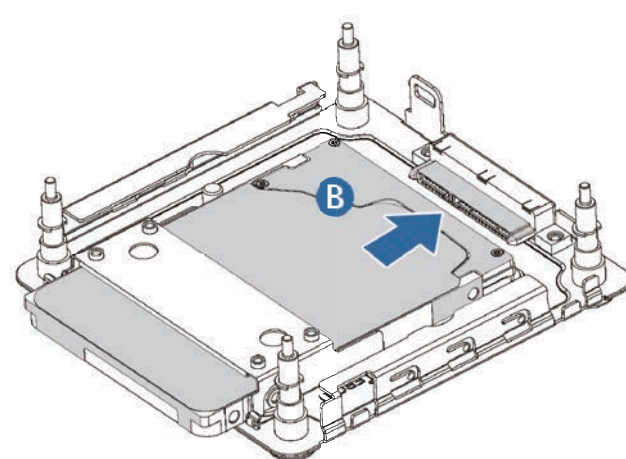
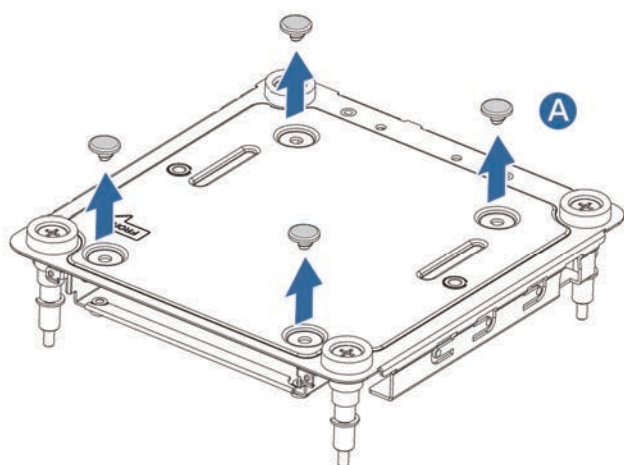
2 M.2 SSD



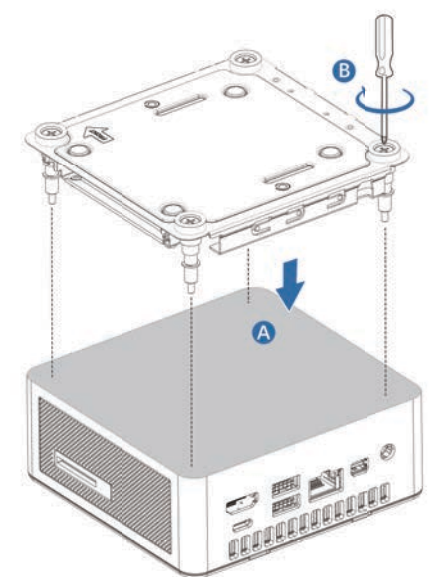
3 1.2V DDR4

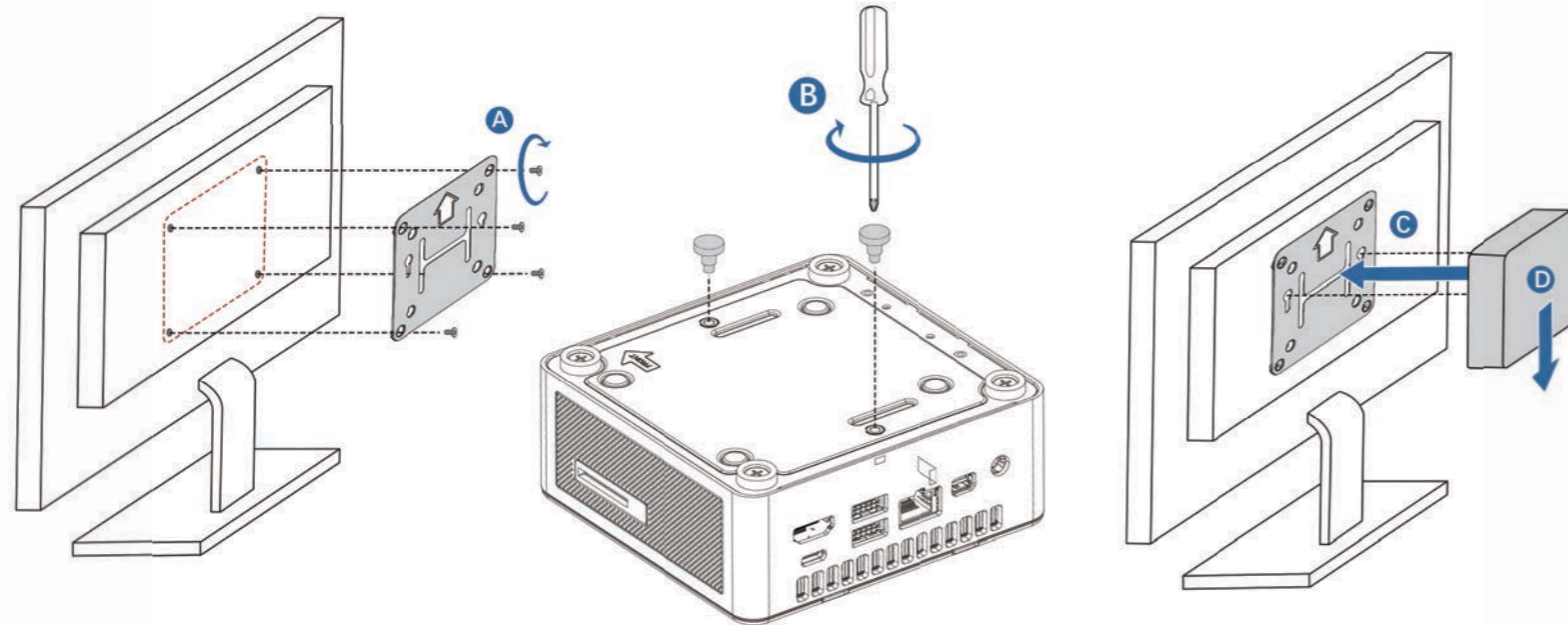


4



5





### Safety and Caution Information

- AC Power Adapter:** Risk of electric shock, fire, or burn if using an AC adapter other than the one provided with this device. Indoor use only and in dry locations. Device must only be repaired by a professional. Do not open enclosure. The adapter is rated for use between 0 °C and 35 °C (32 °F and 95 °F). Connect only to a properly wired and grounded outlet.
- Risk of explosion if the battery is replaced with an incorrect type. Batteries should be recycled where possible. Disposal of used batteries must be in accordance with local environmental regulations.
- Failure to use the included power adapter shall violate regulatory compliance requirements and may expose the user to safety hazards.
- Temperature:** This device is intended for use in ambient temperatures between 0 °C and 35 °C (32 °F and 95 °F). Avoid using or storing next to heat sources, in direct sunlight, or outside the intended temperature ranges.
- Medical:** This device may interfere with the operation of some pacemakers, hearing aids or other medical devices. To reduce the risk, maintain a separation distance of 20 cm (8 inches) between the device and the medical device. Refer to the medical device for additional information.
- Modify:** Modification of the wireless solution, thermal solution, device components or enclosure shall violate regulatory compliance requirements and may induce safety hazards.

### Información sobre seguridad y precauciones

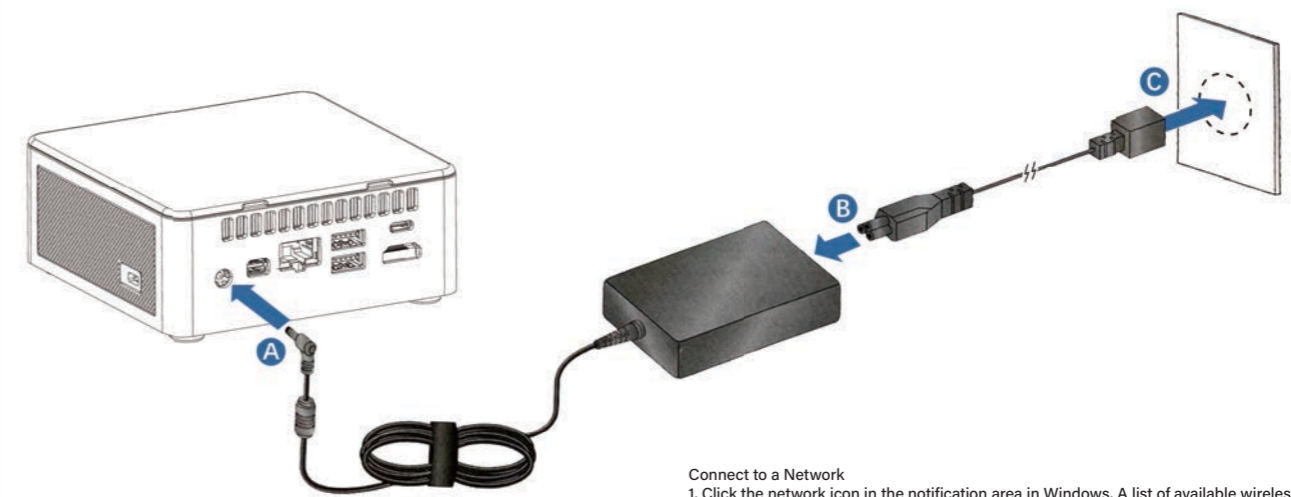
- Adaptador de corriente CA:** Existe riesgo de choque eléctrico, incendio o quemaduras si se utiliza un adaptador CA que no sea el suministrado con este dispositivo. Uso en interiores y lugares secos solamente. El dispositivo sólo puede ser reparado por un profesional. No abra la carcasa. El adaptador está certificado para uso entre 0 °C y 35 °C (32 °F y 95 °F). Conéctelo solamente a un tomacorriente debidamente cableado y con descarga a tierra.
- Existe el riesgo de explosión si la batería se reemplaza con una incorrecta. Las baterías deben reciclarse, cuando sea posible. Debe desechar las baterías usadas según las regulaciones locales para proteger el medio ambiente.
- No utilizar el adaptador de corriente incluido representa una violación de los requisitos de conformidad regulatoria y podría exponer al usuario a riesgos de seguridad.
- Temperatura:** Este dispositivo está destinado a usarse en temperaturas ambiente de entre 0 °C y 35 °C (32 °F y 95 °F). Evite usar o guardar el dispositivo junto a fuentes de calor, a la luz directa del sol o fuera de los rangos de temperatura indicados.
- Uso médico:** Este dispositivo puede interferir con el funcionamiento de algunos marcapasos, audífonos u otros dispositivos médicos. Para reducir el riesgo, mantenga una distancia de separación de 20 cm (8 pulgadas) entre el dispositivo y el dispositivo médico. Consulte la información del dispositivo médico para obtener más detalles.
- Modificación:** La modificación de la solución inalámbrica, la solución térmica, los componentes del dispositivo o la caja constituyen una violación de los requisitos de conformidad y podrían generar riesgos de seguridad.

### Sicherheits- und Warnhinweise

- Netzstromadapter:** Es besteht das Risiko des Stromschlags oder der Brand- oder Verbrennungsgefahr, wenn ein anderer als der im Lieferumfang des Geräts enthaltene Netzstromadapter eingesetzt wird. Nur zum Einsatz in Gebäuden und in trockenen Umgebungen. Das Gerät darf nur von einem befugten Techniker repariert werden. Gehäuse nicht öffnen. Der Adapter ist zur Verwendung bei Temperaturen zwischen 0 °C und 35 °C vorgesehen. Nur an eine ordnungsgemäß verkabelte und geerdete Steckdose anschließen.
- Es besteht ein Explosionsrisiko, wenn der Akku durch einen unsachgemäßen Akkotypen ersetzt wird. Akkus sollten soweit möglich zum Recycling abgegeben werden. Bei der Entsorgung verbrauchter Akkus sind alle geltenden örtlichen Umweltschutzvorschriften zu beachten.
- Die Nichtverwendung des im Lieferumfang enthaltenen Netzstromadapters gilt als Verstoß gegen behördliche Compliance-Vorschriften und kann eine Gefährdung des Anwenders darstellen.
- Temperatur:** Dieses Gerät ist zur Verwendung bei Umgebungstemperaturen zwischen 0 °C und 35 °C vorgesehen. Vermeiden Sie die Verwendung oder Lagerung in der Nähe von Heizquellen, in direkter Sonnenbestrahlung oder in Umgebungen mit Temperaturen außerhalb der vorgesehenen Werte.
- Medizinisch:** Das Gerät kann Interferenzen im Betrieb von bestimmten Herzschrittmachern, Hörgeräten oder anderen medizinischen Geräten verursachen. Zur Risikominderung sollte ein Abstand von 20 cm zwischen dem Gerät und dem medizinischen Gerät eingehalten werden. Weitere Informationen können Sie den Anleitungen zum medizinischen Gerät entnehmen.
- Änderungen:** Eine Änderung der Wireless-Lösung, der Kühlungslösung, der Gerätekomponenten oder des Gehäuses verstößt gegen die Compliance-Vorschriften und kann zu Gefährdungen führen.

### Information sur la sécurité et consignes de prudence

- Bloc d'alimentation secteur :** toute utilisation d'un bloc d'alimentation secteur autre que celui qui est fourni avec l'appareil risque de provoquer des chocs électriques, incendies ou brûlures. N'utilisez qu'à l'intérieur et dans des endroits secs. L'appareil doit être réparé exclusivement par un professionnel. N'ouvrez pas le boîtier. Le bloc d'alimentation doit être utilisé entre 0 °C et 35 °C (32 °F et 95 °F). Branchez-le uniquement à une prise correctement câblée et mise à la terre.
- Risque d'explosion si la batterie est remplacée par une batterie de type incorrect. Les batteries doivent être recyclées dans la mesure du possible. La mise au rebut des batteries usagées doit être réalisée conformément aux réglementations environnementales.
- Tout manquement à l'utilisation de l'adaptateur secteur inclus constituera une violation des exigences de conformité à la réglementation et peut mettre en danger l'utilisateur.
- Température :** cet appareil est prévu pour être utilisé à une température ambiante située entre 0 °C et 35 °C (-32 °F et 95 °F). Évitez de l'utiliser ou de l'entreposer à proximité de sources de chaleur, à la lumière directe du soleil ou hors de la plage de températures prévue.
- Appareils médicaux :** il est possible que cet appareil affecte le fonctionnement de certains stimulateurs cardiaques, appareils auditifs ou autres instruments médicaux. Pour réduire les risques, maintenez une distance de séparation de 20 cm (8 pouces) entre l'appareil et l'appareil médical. Reportez-vous à la documentation de l'instrument médical pour davantage d'informations.
- Modification :** toute modification de la solution sans fil, de la solution thermique, des composants de l'appareil ou du boîtier constitue une violation des exigences de conformité à la réglementation et peut présenter des risques d'accident.



Connect to a Network  
1. Click the network icon in the notification area in Windows. A list of available wireless networks will be shown.  
2. Select the desired network, input the information (if needed).

Note: when connecting to a secured wireless network, enter your Wi-Fi password when prompted.

Bluetooth Connection

Bluetooth devices can be connected to the host through Bluetooth pairing.

### Säkerhets- och försiktighetsinformation

- Nätadapter:** Risk för elchock, brand eller brännskada vid användning av annan nätadapter än den som tillhandahålls med denna enhet. Endast inomhusanvändning och på torra platser. Enheten får endast repareras av yrkesman. Öppna inte hölet. Adaptern är märkt för användning mellan 0 °C och 35 °C (32 °F och 95 °F). Anslut endast till jordat vägguttag med korrekt ledningsdragnig.
- Risk för explosion om batteriet byts ut mot fel typ. Batterier ska återvinnas där så är möjligt. Avyttring av batterier måste ske i enlighet med lokala miljöförfordningar.
- Underlåtande att använda den medföljande nätadaptern innebär överträdelse av krav på efterlevnad och kan föranleda säkerhetsrisker.
- Temperatur:** Denna enhet är avsedd för användning i omgivningstemperatur mellan 0 °C och 35 °C (32 °F och 95 °F). Undvik användning eller förvaring i närheten av värmekällor, i direkt solljus eller utanför avsett temperaturintervall.
- Medicinsk:** Denna enhet kan orsaka störning i driften av vissa pacemakrar, hörapparater och andra medicinska anordningar. Minska risken genom att upprätthålla ett separationsavstånd på 20 cm (8 tum) mellan enheten och den medicinska anordningen. Hänvisa till den medicinska anordningen för ytterligare information.
- Modifiera:** Modifiering av den trådlösa lösningen, termal lösning, enhetskomponenter eller hölje kan innebära överträdelser av krav på överensstämmelse och föranleda säkerhetsrisker.

### Informazioni di avvertenza e sulla sicurezza

- Adattatore di alimentazione CA:** se si usa un adattatore CA diverso da quello fornito con il dispositivo, si corre il rischio di causare scosse elettriche, incendi o ustioni. Utilizzare esclusivamente in ambienti interni e asciutti. Il dispositivo deve essere riparato solo da professionisti. Non aprire l'enclosure. L'adattatore è classificato per l'uso con temperature comprese tra 0 °C e 35 °C. Collegarlo solo a una presa che sia correttamente collegata e dotata di messa a terra.
- Se la batteria è sostituita con una di tipo non corretto si corre il rischio di causare un'esplosione. Le batterie devono essere riciclate, se possibile. Lo smaltimento delle batterie usate deve essere effettuato conformemente alla normativa ambientale locale.
- Il mancato uso dell'adattatore di alimentazione incluso costituisce una violazione dei requisiti di conformità legali e può esporre l'utente a pericoli per la sicurezza.
- Temperatura:** questo dispositivo è destinato all'uso con temperatura ambiente compresa tra 0 °C e 35 °C. Evitare di utilizzare o conservare il dispositivo accanto a fonti di calore, sotto la luce diretta del sole o in ambienti con temperature esterne nell'intervallo delle temperature previste.
- Settore medico:** questo dispositivo può interferire con il funzionamento di alcuni pacemaker, apparecchi acustici o altri dispositivi medici. Per ridurre il rischio, mantenere il dispositivo a una distanza di 20 cm dal dispositivo medico. Per ulteriori informazioni fare riferimento al dispositivo medico.
- Modifica:** la modifica della soluzione wireless, della soluzione termica, dei componenti o dell'enclosure del dispositivo causa la violazione dei requisiti di conformità con le normative e potrebbe creare pericoli per la sicurezza.

### Informatie over veiligheid en waarschuwingen

- AC-adapter:** er bestaat een risico op een elektrische schok, brand of brandwonden als een andere AC-adapter wordt gebruikt dan de adapter die is geleverd bij dit apparaat. Adapter is alleen bedoeld voor gebruik binnenshuis en op droge locaties. Apparaat mag alleen worden gerepareerd door een professional. Open de behuizing niet. De adapter is geschikt voor gebruik bij temperaturen tussen 0 °C en 35 °C. Sluit de adapter aan op een correct bekabeld en geaard stopcontact.
- Er bestaat een risico op ontploffing indien de batterij wordt vervangen door een onjuist type. Recycle de batterijen indien mogelijk. Het wegwerpen van gebruikte batterijen moet gebeuren in overeenstemming met lokale milieuwetgeving.
- Het gebruik van een andere adapter dan de inbegrepen voedingsadapter zal tot het overtreden van wettelijke conformiteitseisen leiden en kan ook tot een gevaarlijke situatie voor de gebruiker leiden.
- Temperatuur:** dit apparaat is geschikt voor gebruik bij temperaturen tussen 0 °C en 35 °C. Vermijd gebruik of opslag dicht bij warmtebronnen, in direct zonlicht of buiten de geschikte temperatuurbereiken.
- Medisch:** dit apparaat kan interfereren met de werking van sommige pacemakers, hoorapparaten of andere medische apparaten. Zorg dat er altijd een afstand van 20 cm is tussen het apparaat en het medische apparaat om het risico te verminderen. Raadpleeg de documentatie bij het medische apparaat voor meer informatie.
- Aanpassingen:** aanpassingen aan de draadloze oplossing, componenten van het apparaat of de behuizing kunnen leiden tot schending van de wettelijke conformiteitseisen en kunnen gevaar veroorzaken.

### FCC Caution:

Any Changes or modifications not expressly approved by the party responsible for compliance could void the user's authority to operate the equipment.  
This device complies with part 15 of the FCC Rules. Operation is subject to the following two conditions:  
(1) This device may not cause harmful interference, and (2) this device must accept any interference received, including interference that may cause undesired operation.

NOTE: This equipment has been tested and found to comply with the limits for a Class B digital device, pursuant to part 15 of the FCC Rules. These limits are designed to provide reasonable protection against harmful interference in a residential installation. This equipment generates, uses and can radiate radio frequency energy and, if not installed and used in accordance with the instructions, may cause harmful interference to radio communications. However, there is no guarantee that interference will not occur in a particular installation. If this equipment does cause harmful interference to radio or television reception, which can be determined by turning the equipment off and on, the user is encouraged to try to correct the interference by one or more of the following measures:

- Reorient or relocate the receiving antenna.
- Increase the separation between the equipment and receiver.
- Connect the equipment into an outlet on a circuit different from that to which the receiver is connected.
- Consult the dealer or an experienced radio/TV technician for help.

### FCC Radiation Exposure Statement:

This equipment complies with FCC radiation exposure limits set forth for an uncontrolled environment. This equipment should be installed and operated with minimum distance 20cm between the radiator & your body.