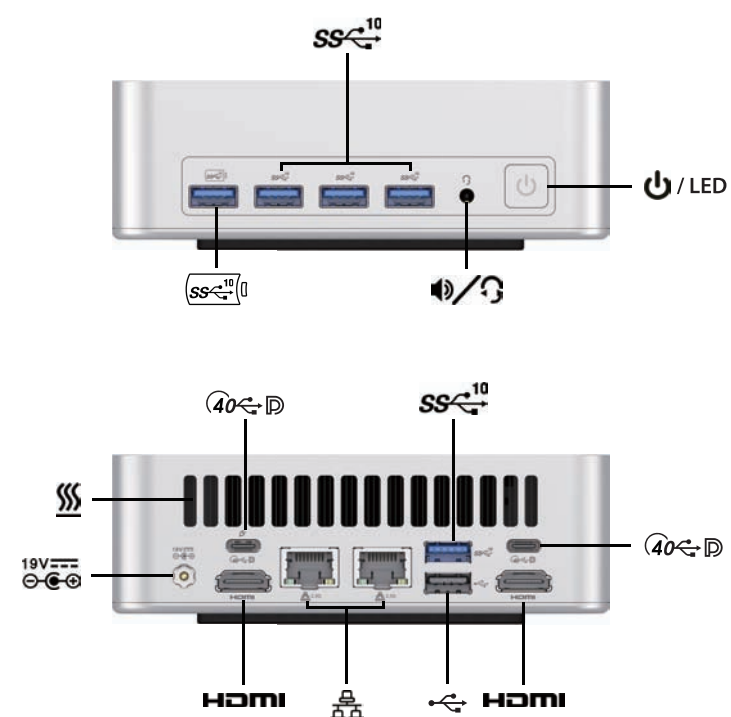


# GEEKOM



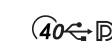
USB 3.2 Gen2 Port  
USB 3.2 Gen2-Port  
USB 3.2 Gen2-poort  
Puerto USB 3.2 Gen2  
Port USB 3.2 Gen2  
Porta USB 3.2 Gen2  
Порт USB 3.2.2 nok  
USB 3.2ポート  
USB 3.2 Gen2 端口



Speaker/Headset  
Lautsprecher/Headset  
Högtalare/Headset  
Luidspreker/Headset  
Altavoces / Auriculares  
Haut-parleurs/Casque-micro  
Altoparlante/Cuffia  
Динамик/гарнитура  
スピーカー/ヘッドフォン  
扬声器/耳机



Power Button/LED  
Netztaete/LED  
Strömknapp/LED  
Aan/uitknop/LED  
Botón / LED de Encendido  
Bouton d'Alimentation/LED  
Pulsante di Alimentazione/LED  
Кнопка питания/светодиод  
電源ボタン/LED  
電源按钮/LED



USB4+DP Port  
USB4+DP-Port  
USB4+DP-Port  
USB4+DP-poort  
Puerto USB4+DP  
Port USB4+DP  
Porta USB4+DP  
Порт USB4+DP  
USB4+DPポート  
USB 4+ DP端口



HDMI Port  
HDMI-Port  
HDMI-Port  
HDMI-poort  
Puerto HDMI  
Port HDMI  
Porta HDMI  
Порт HDMI  
HDMIポート  
HDMI端口



USB 2.0 Port  
USB 2.0-Port  
USB 2.0-port  
USB 2.0-poort  
Puerto USB 2.0  
Puerto USB 2.0  
Porta USB 2.0  
Порт USB 2.0  
USB 2.0ポート  
USB 2.0 端口



USB 3.2 Gen2+PD Port  
USB 3.2 Gen2+PD-Port  
USB 3.2 Gen2+PD-Port  
USB 3.2 Gen2+PD-poort  
Puerto USB 3.2 Gen2+PD  
Port USB 3.2 Gen2+PD  
Porta USB 3.2 Gen2+PD  
Порт USB 3.2.2 nok + PD  
USB 3.2 Gen2 + PD-порт  
USB 3.2 Gen2+PD端口

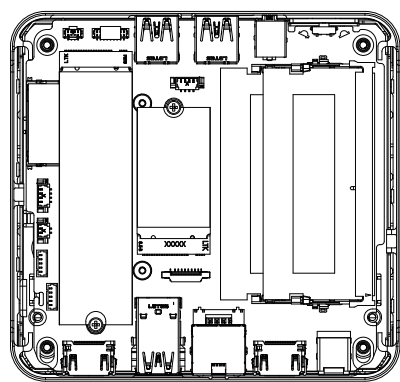
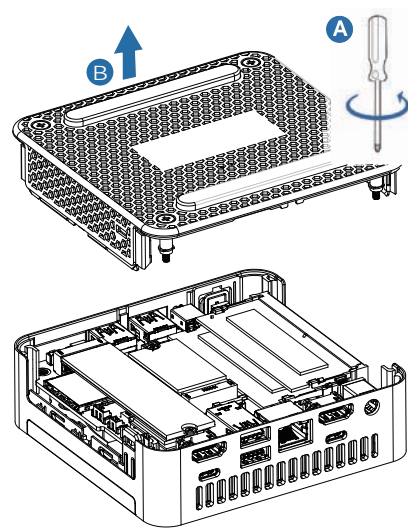


Ethernet Port  
Ethernet-Port  
Ethernet Port  
Ethernet-poort  
Puerto Ethernet  
Port Ethernet  
Porta Ethernet  
Порт Ethernet  
イーサネットポート  
以太网端口

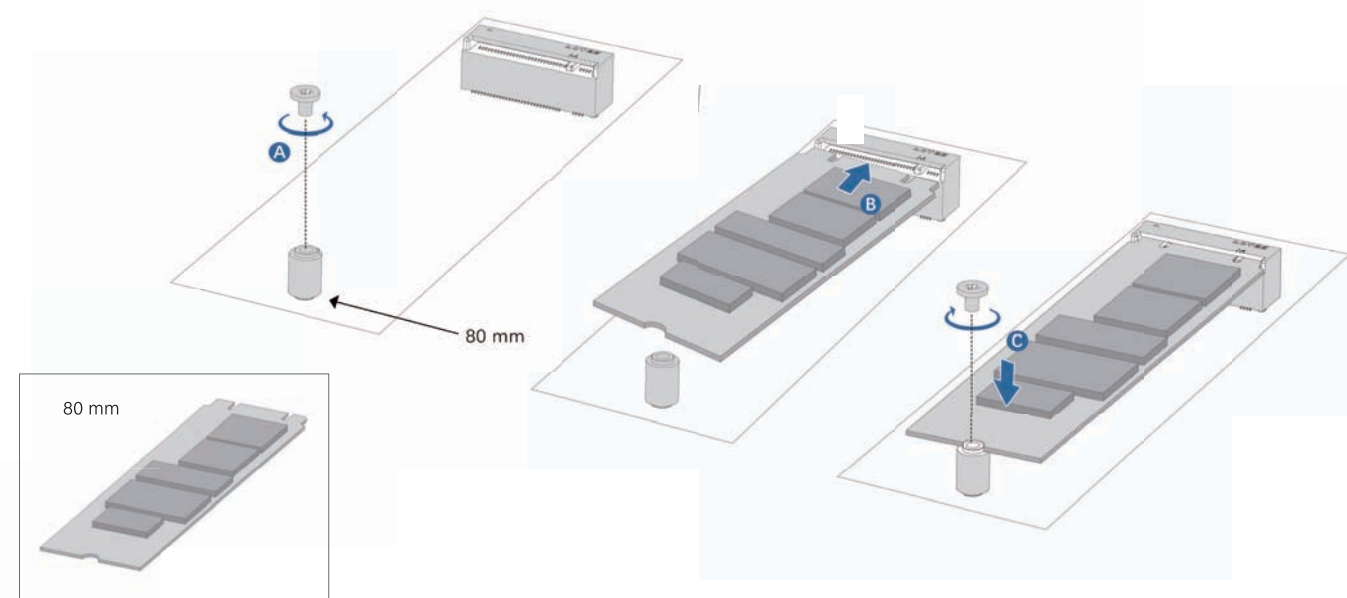


Electric Power Inlet  
Stromeingang  
Elektriskt anslutning in  
Voedingsaansluiting  
Entrada de Alimentación Eléctrica  
Entrée d'Alimentation Vlectrique  
Ingresso di Alimentazione  
Вход для электропитания  
電源 コンセント  
电源插口

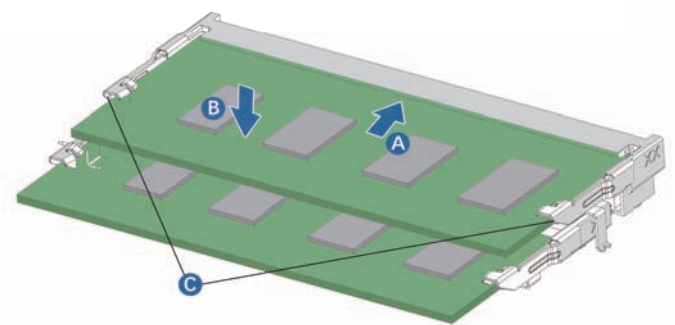
1



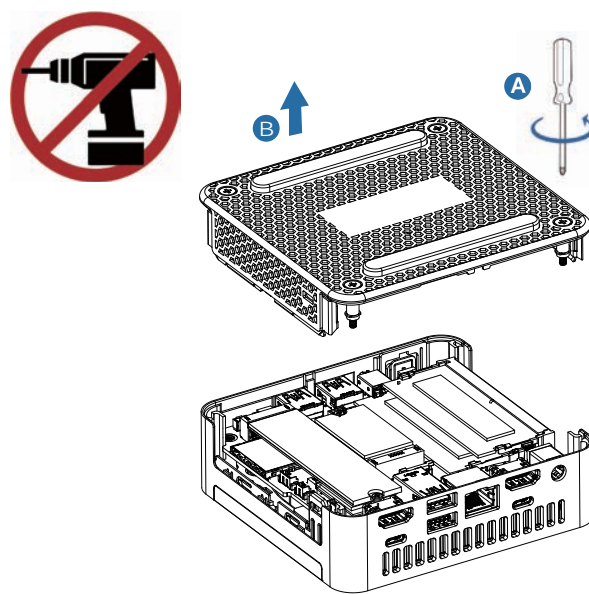
2. M.2 SSD



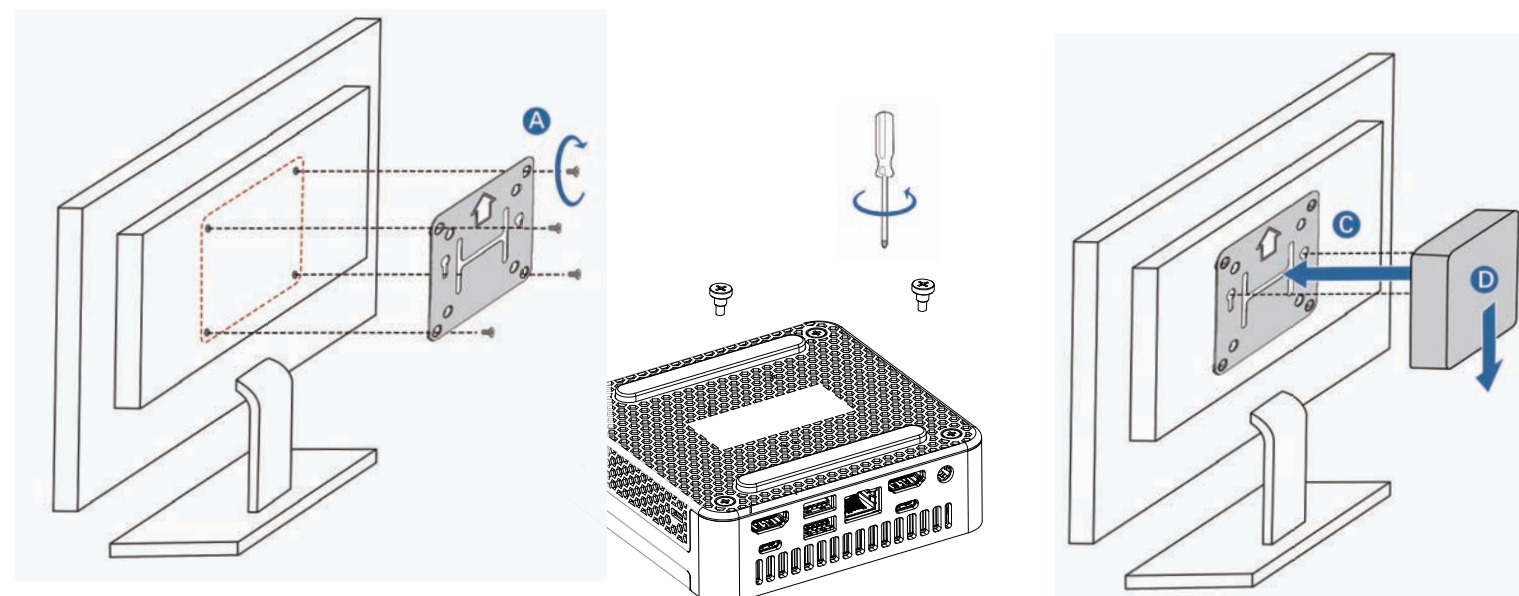
3. 1.2V DDR4



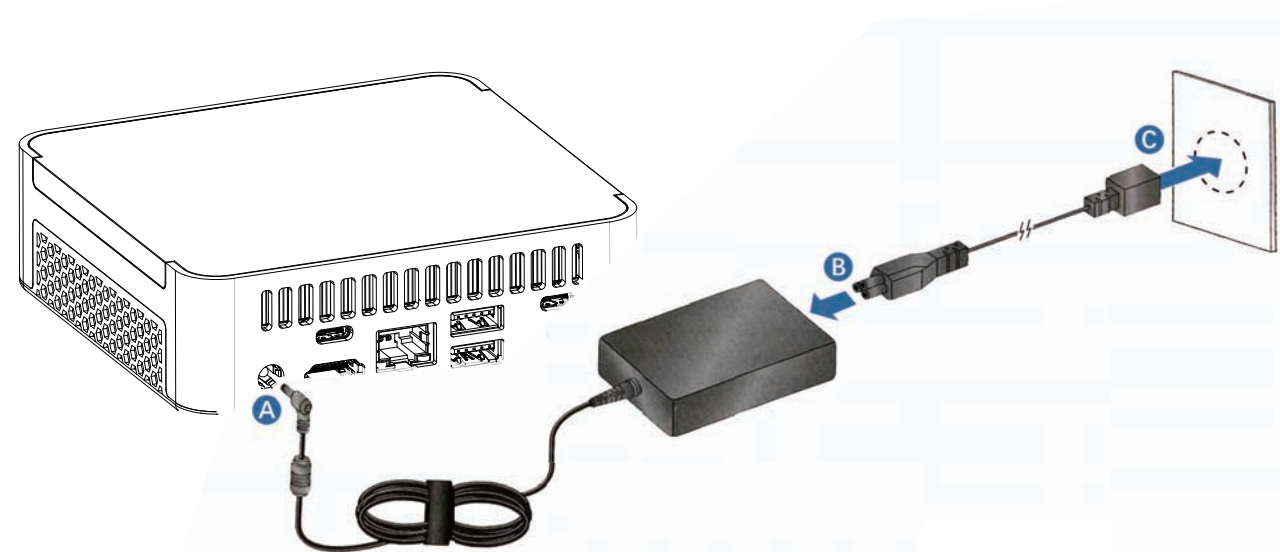
4



5. VESA



6



### Safety and Caution Information

- ⚠ **AC Power Adapter:** Risk of electric shock, fire, or burn if using an AC adapter other than the one provided with this device. Indoor use only and in dry locations. Device must only be repaired by a professional. Do not open enclosure. The adapter is rated for use between 0 °C and 35 °C (32 °F and 95 °F). Connect only to a properly wired and grounded outlet.
- ⚠ Risk of explosion if the battery is replaced with an incorrect type. Batteries should be recycled where possible. Disposal of used batteries must be in accordance with local environmental regulations.
- ⚠ Failure to use the included power adapter shall violate regulatory compliance requirements and may expose the user to safety hazards.
- ⚠ **Temperature:** This device is intended for use in ambient temperatures between 0 °C and 35 °C (32 °F and 95 °F). Avoid using or storing next to heat sources, in direct sunlight, or outside the intended temperature ranges.
- ⚠ **Medical:** This device may interfere with the operation of some pacemakers, hearing aids or other medical devices. To reduce the risk, maintain a separation distance of 20 cm (8 inches) between the device and the medical device. Refer to the medical device for additional information.
- ⚠ **Modify:** Modification of the wireless solution, thermal solution, device components or enclosure shall violate regulatory compliance requirements and may induce safety hazards.

### Sicherheits- und Warnhinweise

- ⚠ **Netzstromadapter:** Es besteht das Risiko des Stromschlags oder der Brand- oder Verbrennungsgefahr, wenn ein anderer als der im Lieferumfang des Geräts enthaltene Netzstromadapter eingesetzt wird. Nur zum Einsatz in Gebäuden und in trockenen Umgebungen. Das Gerät darf nur von einem befugten Techniker repariert werden. Gehäuse nicht öffnen. Der Adapter ist zur Verwendung bei Temperaturen zwischen 0 °C und 35 °C vorgesehen. Nur an eine ordnungsgemäß verkabelte und geerdete Steckdose anschließen.
- ⚠ Es besteht ein Explosionsrisiko, wenn der Akku durch einen unsachgemäßen Akkutypen ersetzt wird. Akkus sollten soweit möglich zum Recycling abgegeben werden. Bei der Entsorgung verbrauchter Akkus sind alle geltenden örtlichen Umweltschutzvorschriften zu beachten.
- ⚠ Die Nichtverwendung des im Lieferumfang enthaltenen Netzstromadapters gilt als Verstoß gegen behördliche Compliance-Vorschriften und kann eine Gefährdung des Anwenders darstellen.
- ⚠ **Temperatur:** Dieses Gerät ist zur Verwendung bei Umgebungstemperaturen zwischen 0 °C und 35 °C vorgesehen. Vermeiden Sie die Verwendung oder Lagerung in der Nähe von Heizquellen, in direkter Sonnenbestrahlung oder in Umgebungen mit Temperaturen außerhalb der vorgesehenen Werte.
- ⚠ **Medizinisch:** Das Gerät kann Interferenzen im Betrieb von bestimmten Herzschrittmachern, Hörgeräten oder anderen medizinischen Geräten verursachen. Zur Risikominderung sollte ein Abstand von 20 cm zwischen dem Gerät und dem medizinischen Gerät eingehalten werden. Weitere Informationen können Sie den Anleitungen zum medizinischen Gerät entnehmen.
- ⚠ **Änderungen:** Eine Änderung der Wireless-Lösung, der Kühlungslösung, der Gerätekomponenten oder des Gehäuses verstößt gegen die Compliance-Vorschriften und kann zu Gefährdungen führen.



For TELEC

Model name: AX8 Max, AE7 Max, AE8 Max, AE9 Max, AE10 Max, AX7 Max, AX9 Max, AX10 Max, A7 Max, A8 Max, A9 Max, A10 Max, IT1 Mega, IT2 Mega, IT3 Mega, GT1 Mega, GT2 Mega, GT3 Mega, XT1 Mega, XT2 Mega, XT3 Mega

For IC

HVIN	PMN	Model name
AX7 Max	AX7 Max	AX7 Max
	AX9 Max	AX9 Max
AX8 Max	AX8 Max	AX8 Max
	GT13 Max	GT13 Max
	GT14 Max	GT13 Max
GT1 Mega	GT1 Mega	GT1 Mega
	GT2 Mega	GT2 Mega

This device contains licence-exempt transmitter(s)/receiver(s) that comply with Innovation, Science and Economic Development Canada's licence-exempt RSS(s). Operation is subject to the following two conditions:

- (1) This device may not cause interference.
- (2) This device must accept any interference, including interference that may cause undesired operation of the device.

L'émetteur/récepteur exempt de licence contenu dans le présent appareil est conforme aux CNR d'Innovation, Sciences et Développement économique Canada applicables aux appareils radio exempts de licence. L'exploitation est autorisée aux deux conditions suivantes :

- (1) L'appareil ne doit pas produire de brouillage;
- (2) L'appareil doit accepter tout brouillage radioélectrique subi, même si le brouillage est susceptible d'en compromettre le fonctionnement.

Radio Frequency Exposure Statement for IC

This equipment complies with IC exposure limits set forth for an uncontrolled environment. This equipment shall be installed and operated with minimum distance 20cm between the radiator & body.

Cet équipement est conforme aux limites d'exposition IC définies pour un environnement non contrôlé. Cet équipement doit être installé et utilisé avec une distance minimale de 20cm entre le radiateur et la carrosserie.

Operation of this device is restricted to indoor use only. (5150-5350MHz)

Le fonctionnement de cet appareil est limité à une utilisation en intérieur uniquement. (5150-5350MHz)