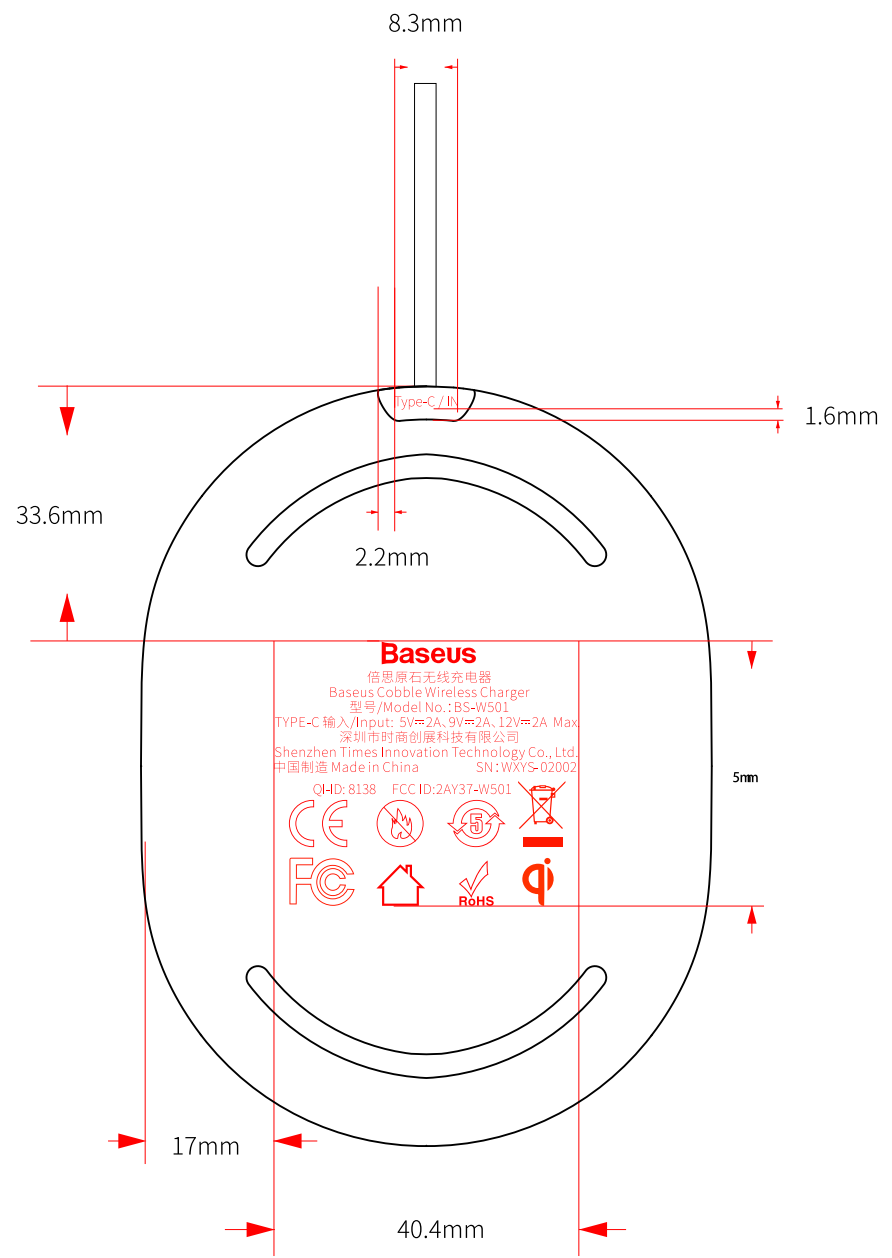


原石无线充-镭雕图纸

版本	更改内容	制图	日期
V01	原始输出	叶佩珍	202005.12



镭雕位置



镭雕内容

序号	名称	颜色	工艺	备注
1	法规字符	镭雕色	镭雕	位置见标注 上下左右居中对齐
2				
3				

Baseus 深圳市时商创展科技有限公司
SHENZHEN TIMES INNOVATION TECHNOLOGY CO. LTD

公差	产品型号	日期	产品名称
0.X	±0.05	制图	产品尺寸
X.X	±0.1	项目	物料编码
X.XX	±0.05	业务	单位 mm
XX	±0.2	品牌	材料
XXX	±0.3	审核	比例 1:1 版次
XXXX	±0.5	批准	共1张
ANGLE	±1°		

产品	
供应链	
销售	

