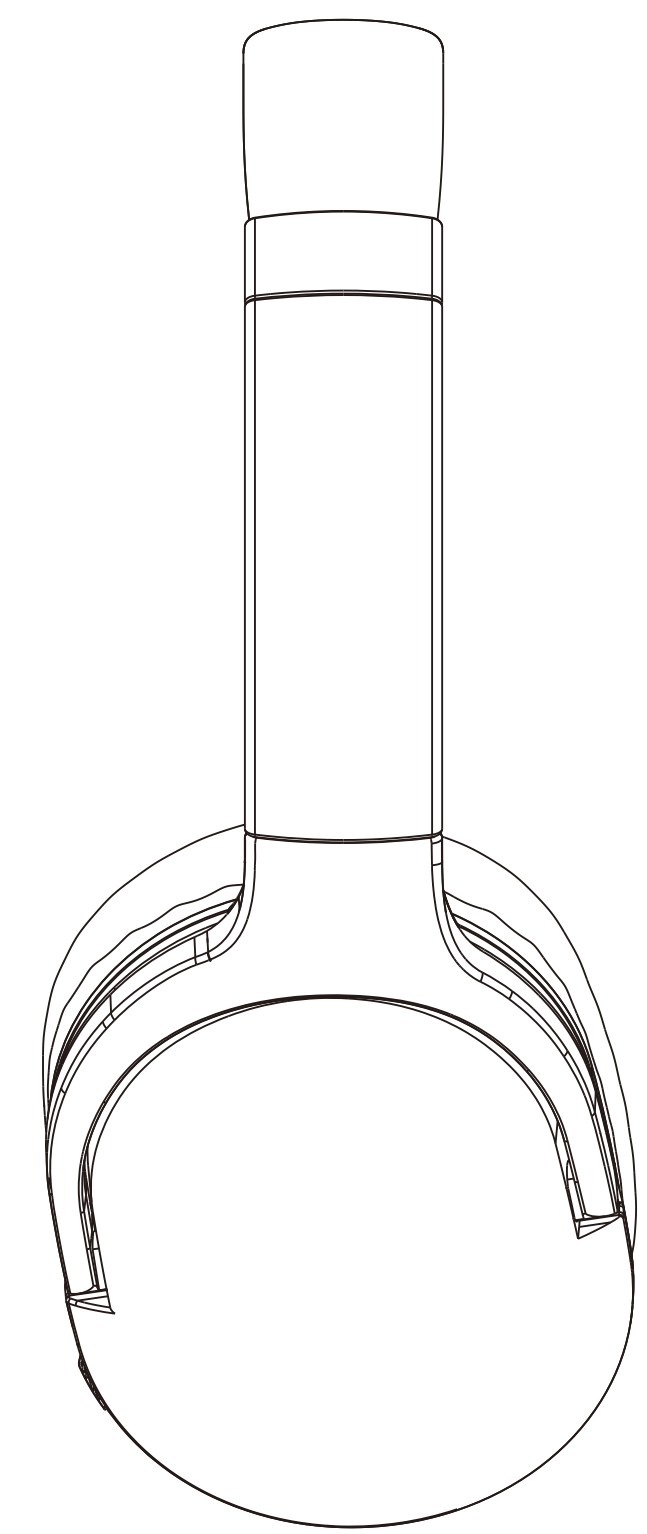


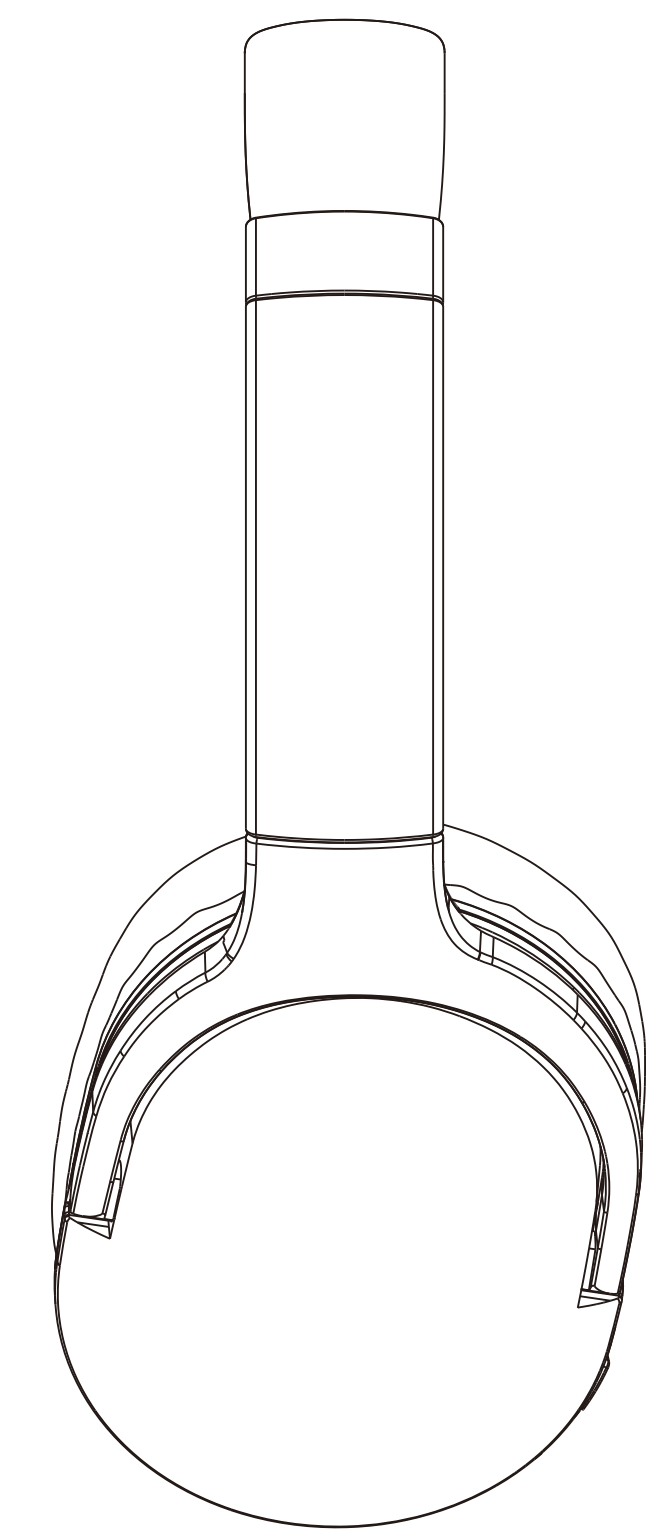
顶视图



右视图



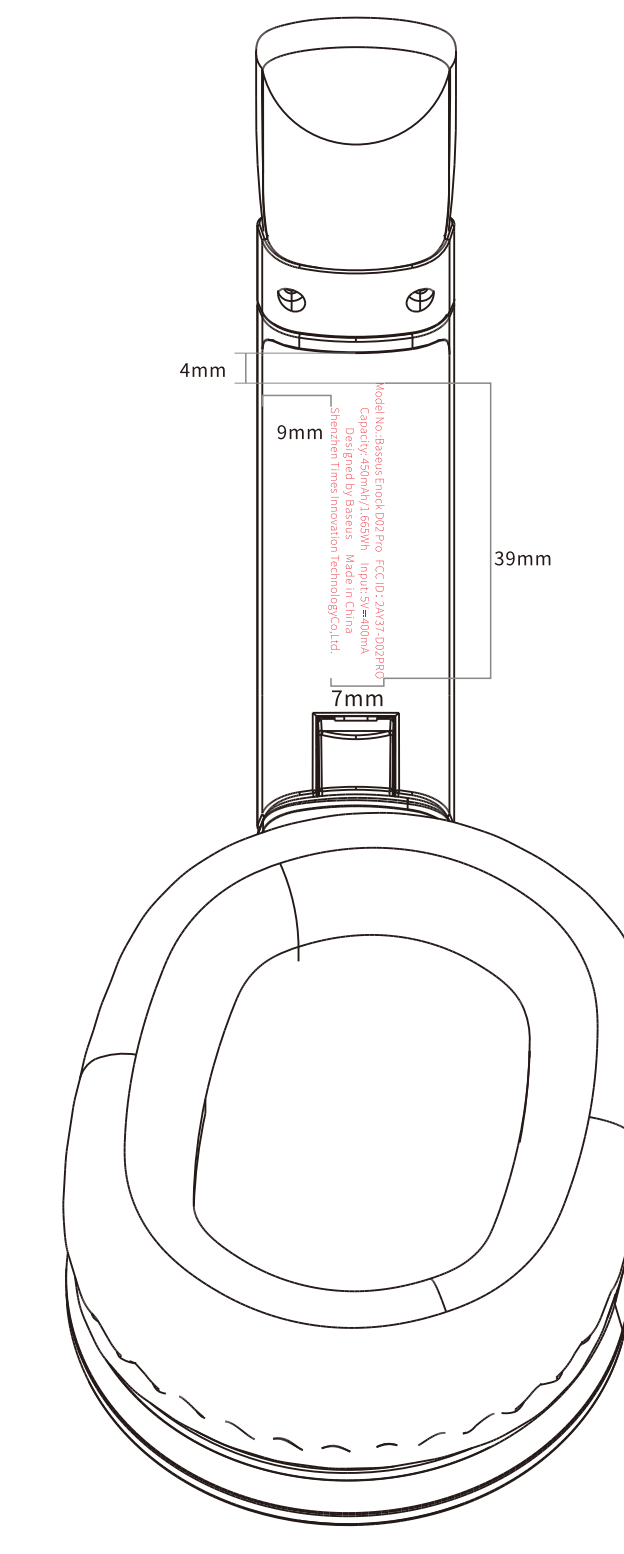
前视图



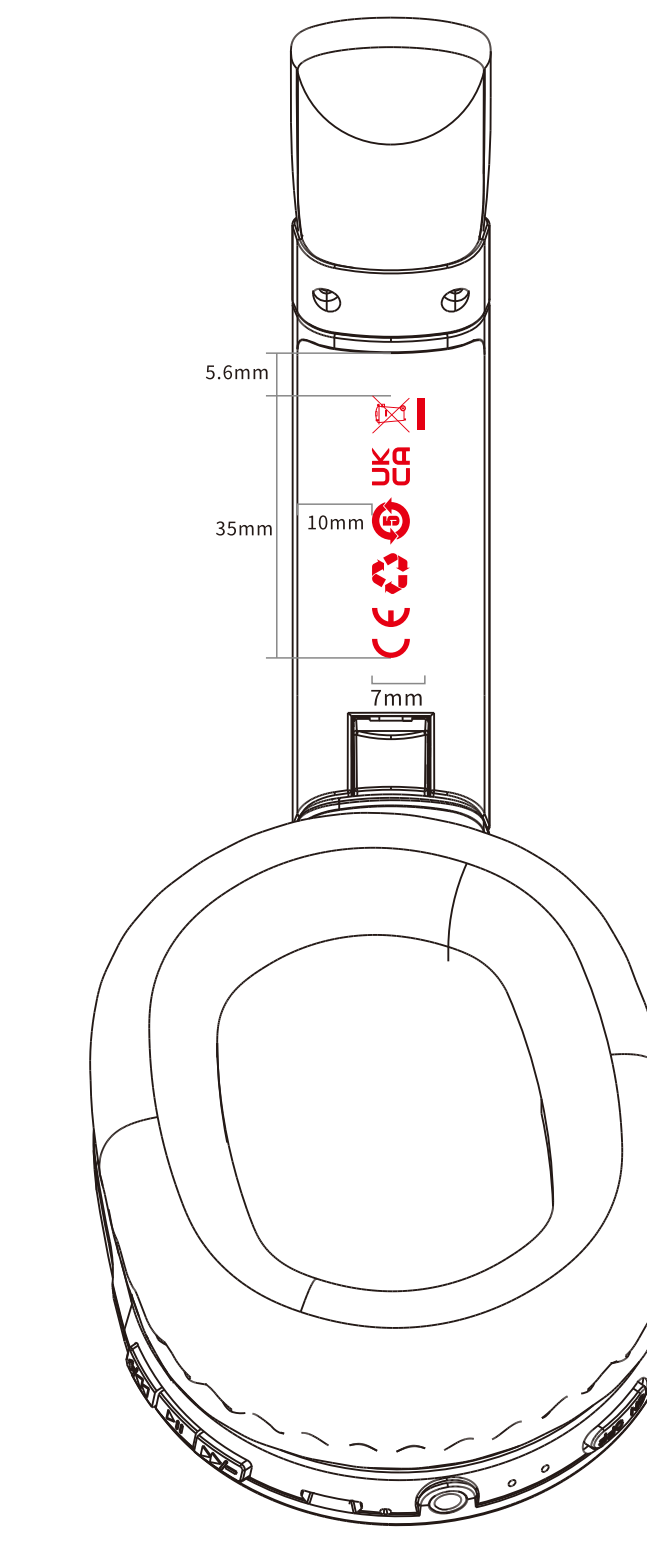
左视图



后视图



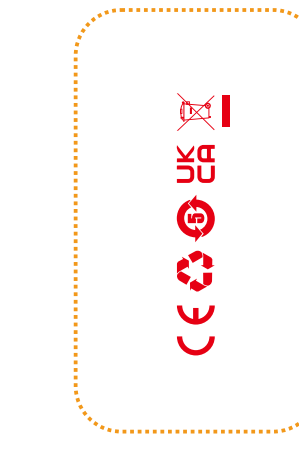
剖面右耳



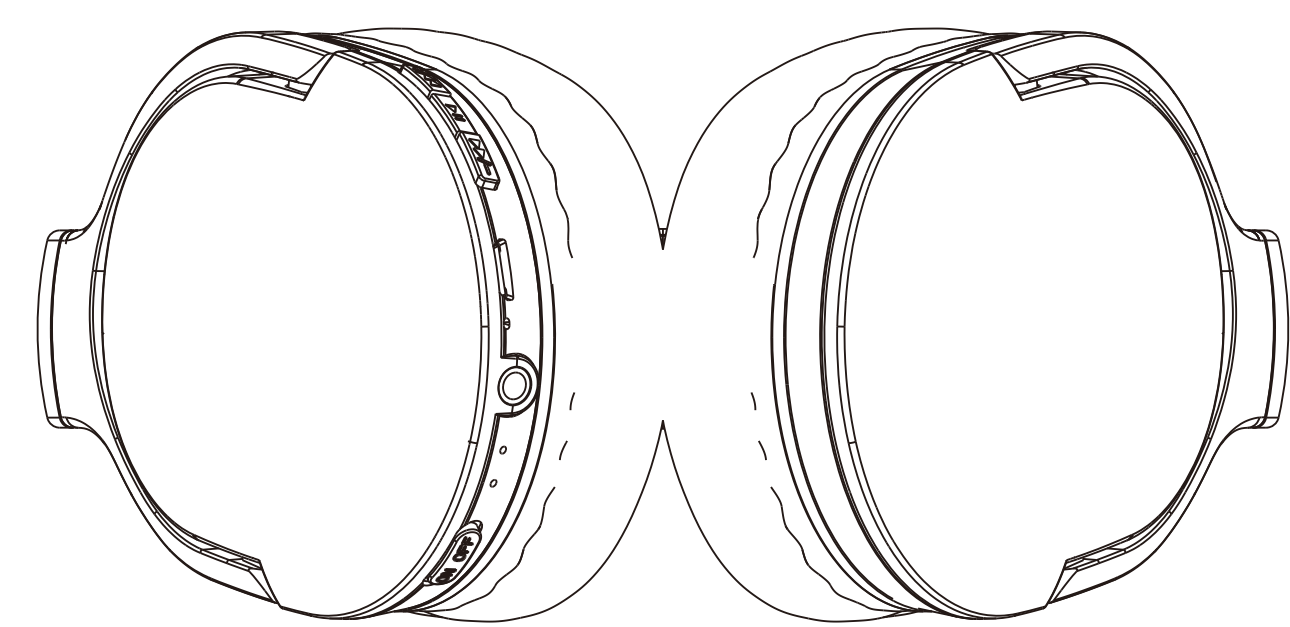
剖面左耳



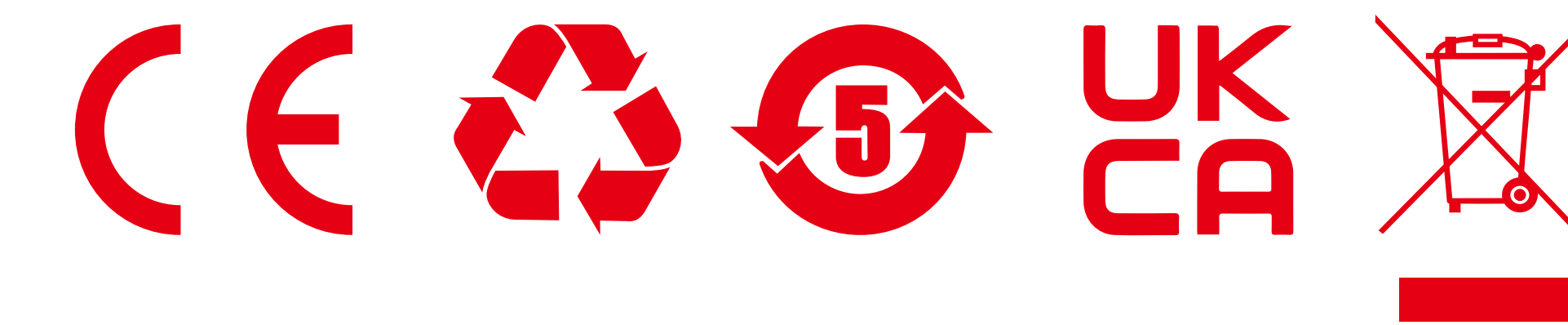
1. 参数字符:  
工艺: 激光镭雕  
颜色: 黑色镭雕颜色 Pantone Cool Gray 11C  
白色镭雕颜色 Pantone Cool Gray 3C  
粉色镭雕颜色 Pantone Cool Gray 3C  
(量产前需要签字确认)



2. 认证图框:  
工艺: 激光镭雕  
颜色: 黑色镭雕颜色 Pantone Cool Gray 11C  
白色镭雕颜色 Pantone Cool Gray 3C  
粉色镭雕颜色 Pantone Cool Gray 3C  
(量产前需要签字确认)



底视图



Model No.: Baseus Enock D02 Pro FCC ID: 2AY37-D02PRO  
Capacity: 450mAh/1.665Wh Input: 5V=400mA  
Designed by Baseus Made in China  
Shenzhen Times Innovation Technology Co, Ltd.

参数字符用于签字确认 非1:1

修改点:

SN码追溯批次更新要求说明:

SN码中间4位序列码为日期码: 日期码为年/月码, 如2021年8月则为2108

请根据每批次订单实际交货日期月份而更新此后4拉序列日期码。

制图: 邹俊斌

设计审核: 黄宜成

内容审核: