

客 户  
CUSTOMER

KFT-107



## SPECIFICATION FOR APPROVAL

型 号  
MODEL NO. : RC 25X2.5-12mm-8.1uH-01

柯菲特料号  
KEFEITE NO. : 107-T15(R25X2.5)-0.08X24PX14TS-12mm-8.1uH

客户料号  
CUSTOMER P/N: T15线圈

日期  
DATE : 2022/03/29

版 本  
REV : A1

※ 产品符合:  RoHS  PAHS  6P  REACH

确认后签名, 并返回一份。

PLEASE RETURN TO US COPY OF "SPECIFICATION FOR APPROVAL" WITH YOUR APPROVED SIGNATURES.

	"√"	CUSTOMER'S SIGNATURE	NOTE
FULL APPROVED			
CONDITIONAL APPROVED			
REJECTED			

深圳市柯菲特电子有限公司  
SHENZHEN KEFEITE ELELECTRONICS CO., LTD

深圳、宝安、石岩官田新时代工业区C幢2楼

Factory Address: 2/F, New era industrial area C Building  
Guantian community, Shenzhen.

TEL: 86-755-27352660

FAX: 86-755-27352742

HTTP: WWW.Kefeite.net (了解更多资讯, 请浏览本公司网站)



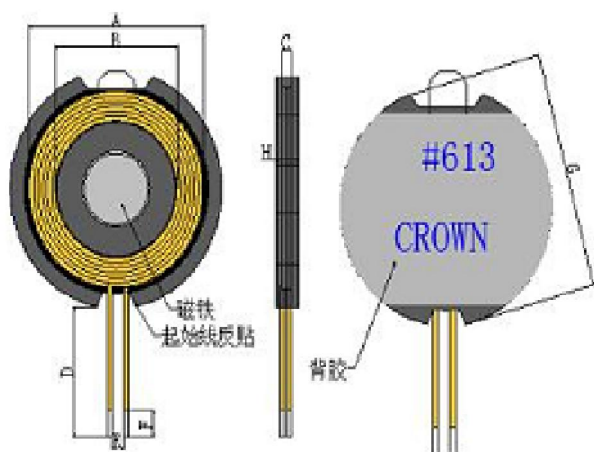


# 深圳市柯菲特电子有限公司

SHENZHEN KEFEITE ELECTRONICS CO., LTD

CUSTOMER:	KFT-105	VERSION:	A1
CUSTOMER NO:	T15线圈	PAGE:	3/4
KFT P/N:	107-T15(R25X2.5)-0.08X24PX14TS-12mm-8.1uH	Date:	2022/03/29

## 1. CONFIGURATION&DIMENSIONS:



注意磁铁极性

A	20.9±1.0mm
B	14.9±0.5mm
C	1.1±0.2mm
D	12.0±2.0mm
E	3.0ref
F	2~4mm
G	24.5±1.0mm
H	2.8MAX(不含高型纸)

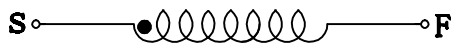
注:

1. 线圈交叉出线反贴磁片(如图示)
2. 橡胶磁片:24.5X7.5X2.5(外径X内径X高度)
3. 橡胶磁片中心孔装7.8X2.5≥3500GS磁铁
4. 产品背贴带手撕位双面胶(如图)

## 2. ELECTRICAL CHARACTER:

项目	规格	测试条件	测试仪器
电感量(Ls)空线圈	4.8uH±5%	100KHZ/1.0V	CH1062
电感量(Ls)成品	8.1uH±5%	100KHZ/1.0V	CH1062
直流电阻(RDC)	163mΩ MAX	25℃	HG2512

## 3. SCHEMATIC



## 4. PART NUMBERING:PRODUCT IDENTIFICATION

107 T15(RC25X2.5) 0.08X24PX14TS 12mm 8.1uH

Inductance

Line Length

Wire Diameter

Magnetic Sheet Specification

Customer number

DRAWN BY:	CHECKED BY:	Q. C DEPT:	APPROVED BY:
胡国强	周渺		万建军



# 深圳市柯菲特电子有限公司

SHENZHEN KEFEITE ELECTRONICS CO., LTD

CUSTOMER:	KFT-105	VERSION:	A1
CUSTOMER NO:	T15线圈	PAGE:	4/4
KFT P/N:	107-T15(R25X2.5)-0.08X24PX14TS-12mm-8.1uH	Date:	2022/03/29

## 5. MATERIAL LIST:

NO	ITEM	DESCRIPTION	RATING	SUPPLIERS	UL NO.	REMARK
1	WIRE	热风线	155℃	SHANTOU SHENGANG ELECTRICAL INDUSTRIAL CO., LTD	E239508	
2	SOLDER	99.3/0.7		SHENZHEN Hong Xing Wei solder Limited		
3	CORE	25/7.7/2.5		Changxing BO Cheng Electronics CO., LTD		
4	EPOXY	1603HFR-HS		DONGBU FINE CHEMICAL CO LTD		
5	Strong Magnet	7.8X2.5>3200GS		DONGBU FINE CHEMICAL CO LTD		

## 6. GENERAL SPECIFICATION:

- 1 Tested at 1.0KHZ/0.25Vrms, 0 Adc.  
Average current for 40℃ temperature rise from 25℃.
- 2 Saturation current (Isat):  
Inductance drop: 10% typ at Isat.
- 3 Heat rating current (Irms):  
 $L @ Irms = \Delta T \leq 40^\circ C$ .
- 4 Electrical specifications at 25℃
- 5 Storage Temp: -40℃....+85℃
- 6 Operating Temp: -40℃....+85℃

项目	测试条件	判断标准
Isat (饱和电流)	<ol style="list-style-type: none"> <li>1. 正常室内环境 25℃.</li> <li>2. 分十步外加直流电流.</li> <li>3. 待电感值变化稳定后再加下一步电流.</li> </ol>	$Isat @ L_a \geq *%L_0$ L: 加载直流电流后测试感值 L0: 未加载直流电流的标准值.
Irms (温升电流)	<ol style="list-style-type: none"> <li>1. 正常室内环境 25℃, 禁止通风.</li> <li>2. 分十步外加直流电流.</li> <li>3. 每步时间间隔为 5 分钟.</li> </ol>	$Irms @ \Delta T \leq 40^\circ C$ 1. $\Delta T$ 是电感表面温度, 相对于初始测试温度的上升温度. 2. 不得有电感部件颜色外形变化.
L(85℃) (电感量)	<ol style="list-style-type: none"> <li>1. 在 85℃ 烘烤 15Min, 即时取出测试电感量.</li> <li>2. 产品必需在 10sec 之内测试完成, 温度约在 85℃ TYP.</li> </ol>	$L(85^\circ C) \approx L_s$ 1. $L_s$ : 电感标准值 (25℃) $L(85^\circ C)$ : 电感量 (85℃) 2. 电感量的变化率在标准值的范围之内.

DRAWN BY:	CHECKED BY:	Q. C DEPT:	APPROVED BY:
胡国强	周渺		万建军