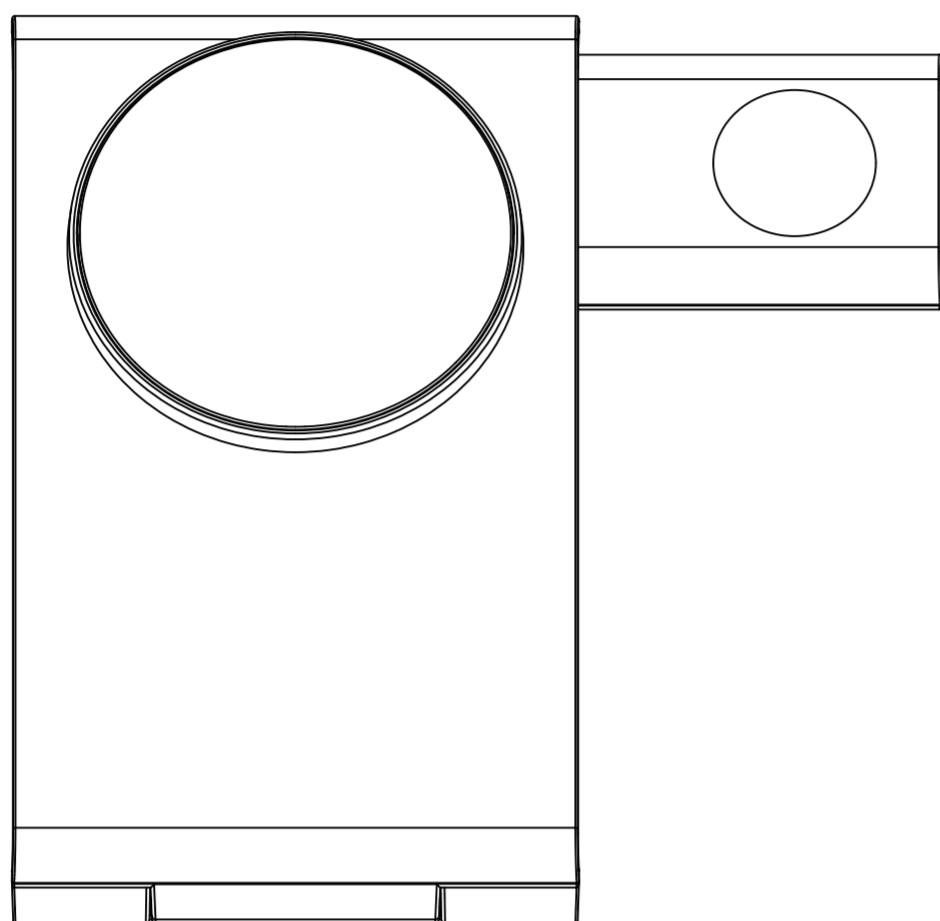
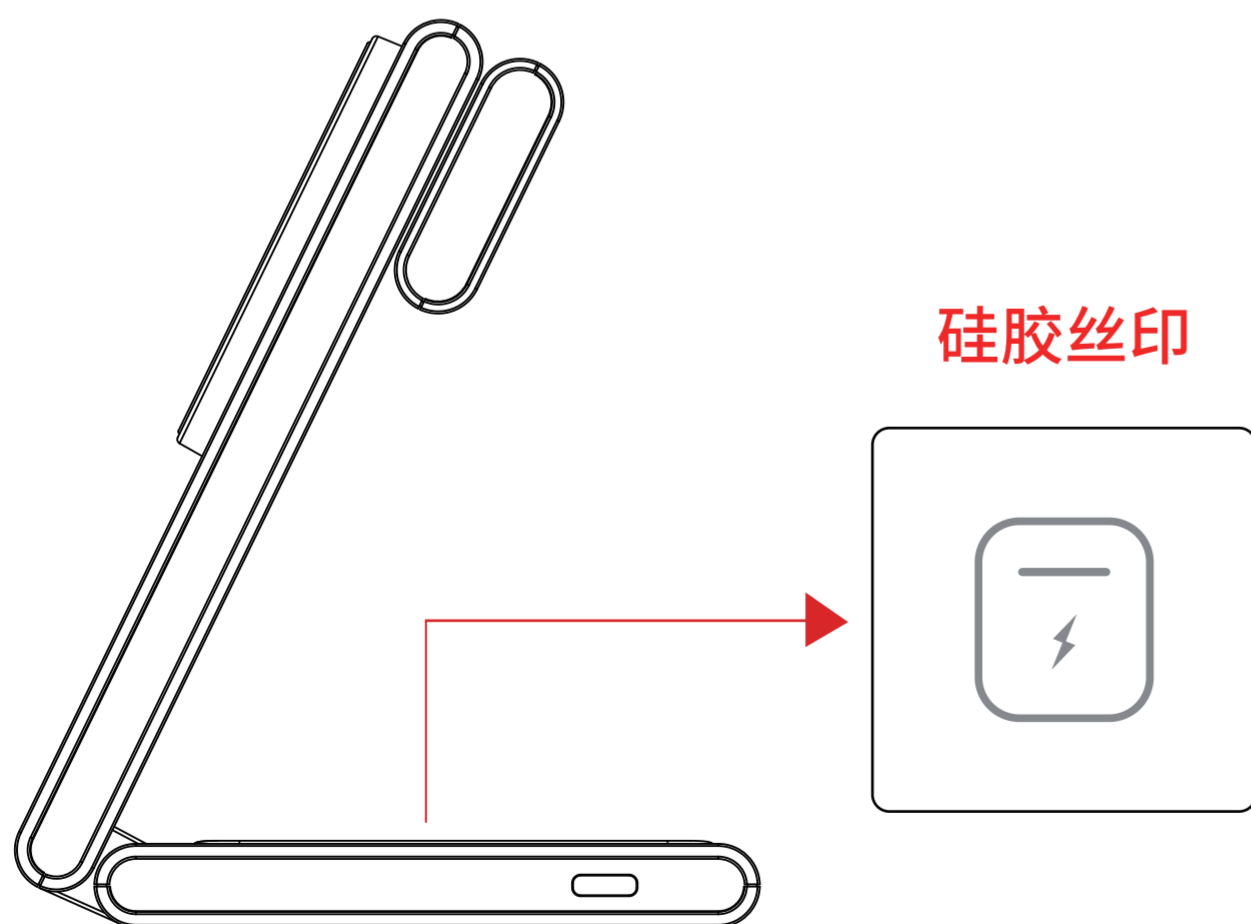
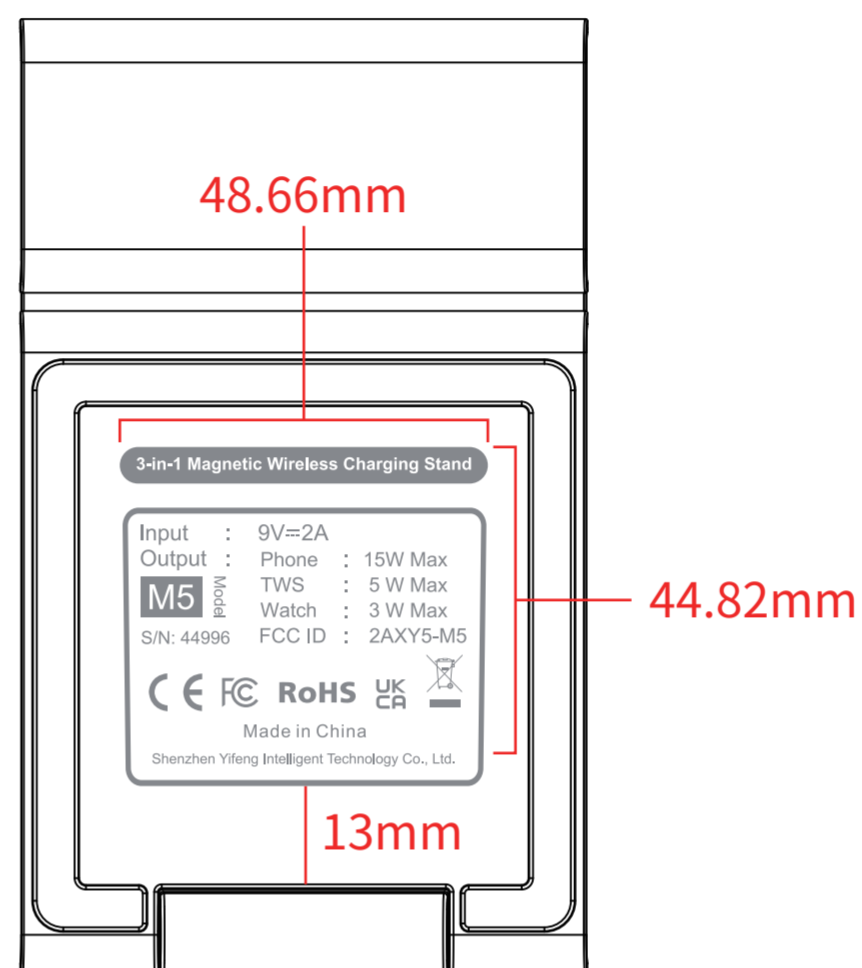
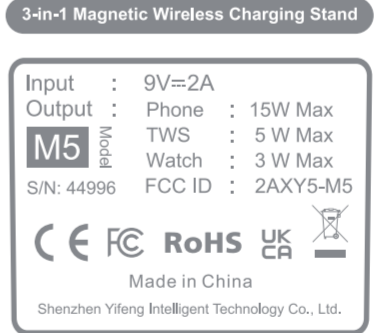


## 正面



## 底部



序号	丝印内容	丝印颜色
1	 <p>3-in-1 Magnetic Wireless Charging Stand</p> <p>Input : 9V=2A</p> <p>Output : Phone : 15W Max</p> <p>M5 Model TWS : 5 W Max</p> <p>Watch : 3 W Max</p> <p>S/N: 44996 FCC ID : 2AXY5-M5</p> <p>CE FC RoHS UK</p> <p>Made in China</p> <p>Shenzhen Yifeng Intelligent Technology Co., Ltd.</p>	PANTONE Cool Gray 8c

深圳市亿锋智能技术有限公司				
产品型号	设计编码	版本号	责任人	制表日期
M5	YF20230104A01-M5	A01	詹春妙	2023/3/2
备注				