

惠州启泰电子科技有限公司

Huizhou Qitai Electronic Technology Co., LTD



SPECIFICATIONS SHEET

规格图面

CUSTOMER :	中利冠达
客户	
DESCRIPTION :	ZLGD-A1-0322
品名描述	
CUSTOMER P/N :	
客户品名	
PART NUMBER :	
制造商料号	
DATE OF APPLICATION :	2024-5-4
提出日期	

CLASSIFICATION OF SPEC. PRESENTATION. (Tick the relevant box "√")

规格图面提出区分

- New application 新规格
- New part is added to accepted specification** **新产品规格追加记录**
- Revision of accepted specification 既存规格图面变更

ACCEPTANCE STAMP (客户受领印)

APPROVAL BY 承认	CHECK BY 审查	PREPARE BY 制作
昆奇		陈斌

ADDRESS : 3rd Floor, No. 181, Mingyue 2nd Road, Shiwan Town, Boluo County, Huizhou city

TELEPHONE : 0752-6668681

E-MAIL : 839689578@qq.com

惠州启泰电子科技有限公司

Huizhou Qitai Electronic Technology Co., LTD

Specification
规格内容

CUSTOMER P/N :
客户品名

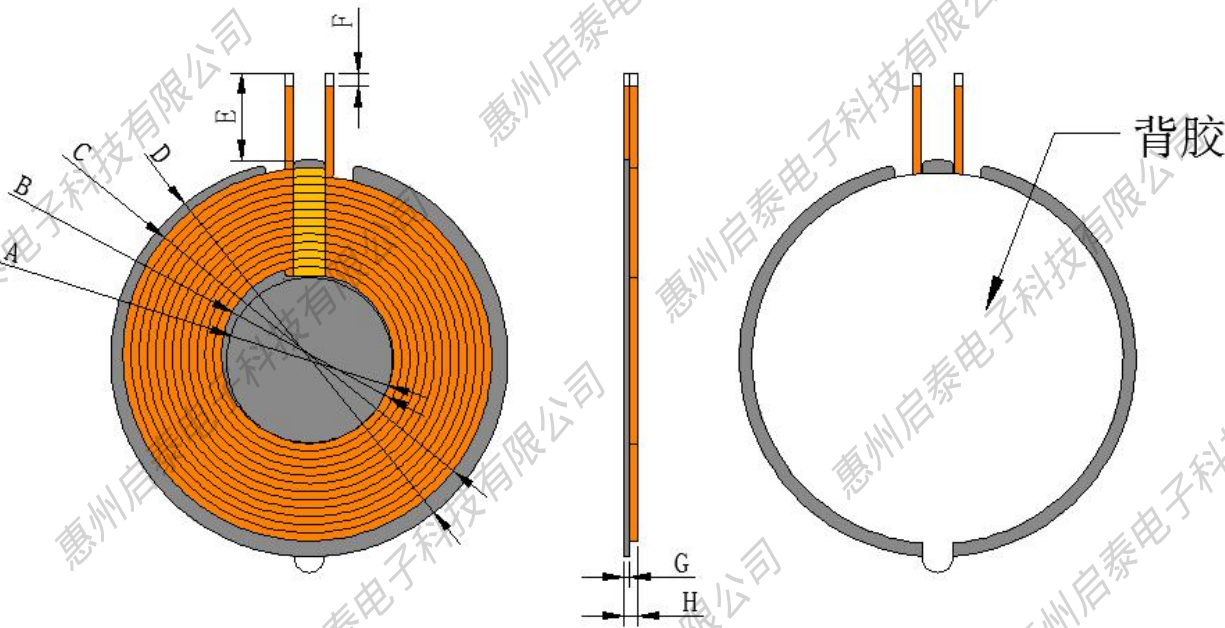
中利冠达

PART NUMBER :
制造商料号

ZLGD-A1-0322

1. DIMENSIONS (外形尺寸) : (Unit: mm)

单位 (Unit) : 毫米 (mm)



A	B	C	D	E	F	G	H
19.4±0.3	20.5±0.5	39.5±1	42.5±0.5	5±1	2±1	0.8±0.1	2.5max

- 背胶为白色双面胶。
- 线圈贴合位置居中。

APPROVED BY 承认	CHECKED BY 审查	PREPARED BY 制作	DATE 日期	PAGE 页码
鬼子奇		陈骏	2024-5-4	2 of 3

惠州启泰电子科技有限公司

Huizhou Qitai Electronic Technology Co., LTD

Specification
规格内容

CUSTOMER P/N :
客户品名

中利冠达

PART NUMBER :
制造商料号

ZLGD-A1-0322

2. WINDING DETAILS(绕线详细说明)
Coil1

圈数 Turns	线径 Wire Dia	绕线方式疏/密 Wdg. Type Spred/Close	绕线方向 Wdg.Direction	相交 是/否 Intersect Yes/Not
12TS	0.08*100P热风自粘线	密绕 (Close)	逆绕	是 (Yes)

3. 电气特性 (ELECTRICAL CHARACTERISTICS) :
温度 TEMPERATURE:25±10℃,湿度 RELATIVE HUMIDITY:65±10%

序号 NO.	项目 ITEM	端子 TERMINAL	标准 SPECIFICATION	测试条件 TEST FREQUENCY	测试仪器 TEST EQUIPMENTS
Coil 1					
1.	IND	S-F	7.9uh±5%	100kHz/V	UC2906A
2.	Q	S-F	60Min	100kHz/V	UC2906A
3.	DCR	S-F	50m Ω Max	100kHz/V	UC2906A

APPROVED BY
承认

CHECKED BY
审查

PREPARED BY
制作

DATE
日期

PAGE
页码

昆子奇

陈璇

2024-5-4

3 of 3

惠州启泰电子科技有限公司

Huizhou Qitai Electronic Technology Co., LTD



SPECIFICATIONS SHEET

规格图面

CUSTOMER :	中利冠达
客户	
DESCRIPTION :	ZLGD-A1-0321
品名描述	
CUSTOMER P/N :	
客户品名	
PART NUMBER :	
制造商料号	
DATE OF APPLICATION :	2024-5-4
提出日期	

CLASSIFICATION OF SPEC. PRESENTATION. (Tick the relevant box "√")

规格图面提出区分

- New application 新规格
- New part is added to accepted specification** **新产品规格追加记录**
- Revision of accepted specification 既存规格图面变更

ACCEPTANCE STAMP (客户受领印)

APPROVAL BY 承认	CHECK BY 审查	PREPARE BY 制作
昆奇		冯欣

ADDRESS : 3rd Floor, No. 181, Mingyue 2nd Road, Shiwan Town, Boluo County, Huizhou city
TELEPHONE : 0752-6668681
E-MAIL : 839689578@qq.com

惠州启泰电子科技有限公司

Huizhou Qitai Electronic Technology Co., LTD

Specification
规格内容

CUSTOMER P/N :
客户品名

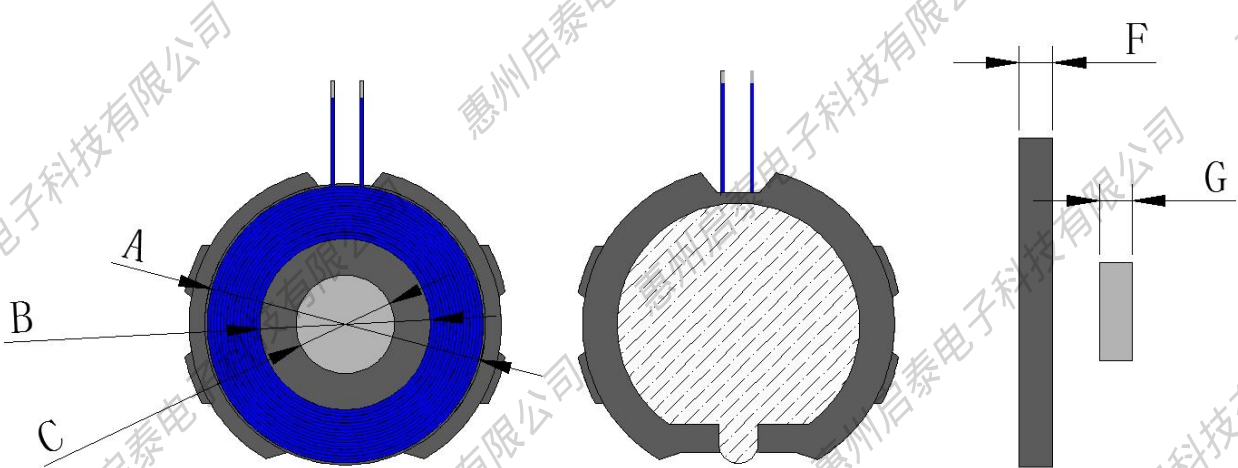
中利冠达

PART NUMBER :
制造商料号

ZLGD-A1-0321

1. DIMENSIONS (外形尺寸) : (Unit: mm)

单位 (Unit) : 毫米 (mm)



A	B	C	D	E	F	G	
21Max	14.5±1	7.5±0.5	35±1	2±1	2.6MAX	4.0±0.1	

- 背胶为白色背胶， $\phi 18.0$ （不贴背胶）。
- 磁铁规格： $\phi 7.5*4.0$ ，磁场 4600GS（不组装）。
- 带两根32MM长热缩套管。
- 软磁出线处开线槽。
- 该规格产品均用0.08*24P热风线（蓝色）。

APPROVED BY 承认	CHECKED BY 审查	PREPARED BY 制作	DATE 日期	PAGE 页码
隗子奇		冯欣	2024-5-4	2 of 3