

深圳市深联宇电子有限公司

承认书

客户名称: 铭景天

客户料号: P73

产品名称: 充电线圈

产品料号: _____

客户承认

承认后请签回,如下订单后未签回,视作默认,谢谢您的合作

发行日期	文件编号
2022-08-26	SLY-MJT-01

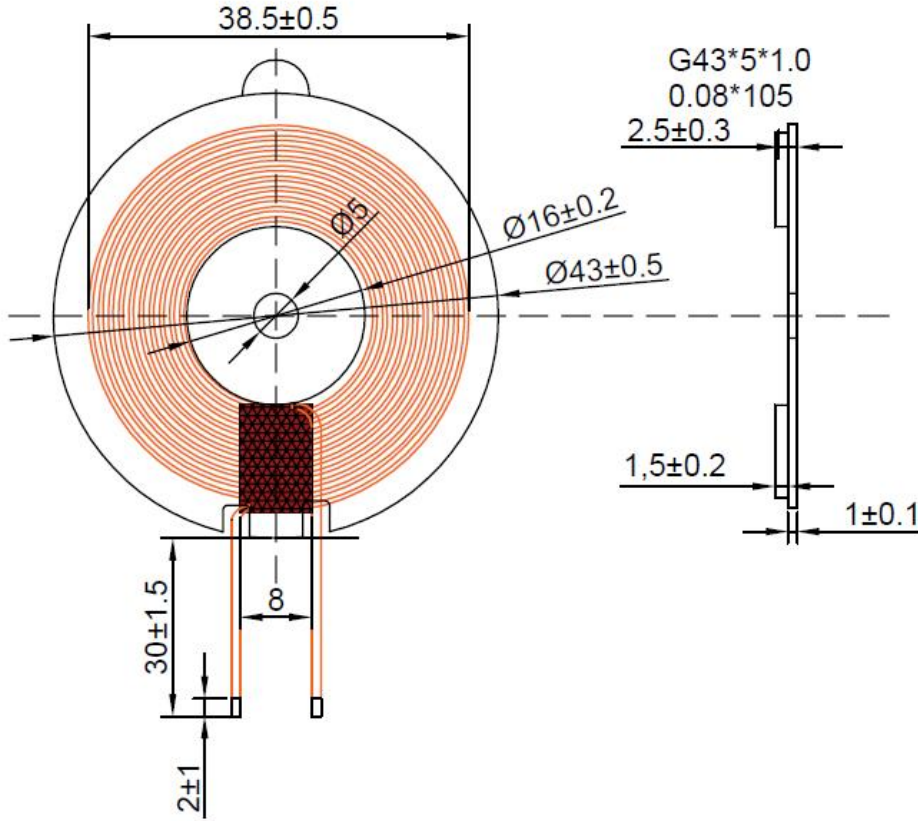
编制	审核	批准
张香平	陈展良	赖 伟

深圳市深联宇电子有限公司	文件编号	SLY-MJT-01	发行日期	2022-08-26
	版次	C	生效日期	2022-08-26
G43-系列 样品承认书	修订次数	0	页 码	1 / 2

版本	更改 履 历	更改人	更改时间
A	新发行：2022 年 08 月 26 日	张香平	2022-08-26
B			
C			

深圳市深联宇电子有限公司	文件编号	SLY-MJT-01	发行日期	2022-08-26
	版次	C	生效日期	2022-08-26
G43-系列 样品承认书	修订次数	0	页 码	2 / 2

1.外形尺寸:(单位: mm)



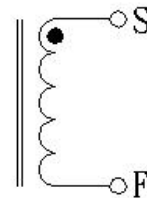
2. 电气特性:

电感量 L	$6.1 \mu\text{H} \pm 5\%$	测试条件	100KHz/1V	测试仪器: 数字电桥 TH2817C+
直流电阻 (DCR)	$36 \text{m}\Omega$ Max	测试条件	100KHz/1V	
Q 值	≥ 75	测试条件	100KHz/1V	

3. 材料:

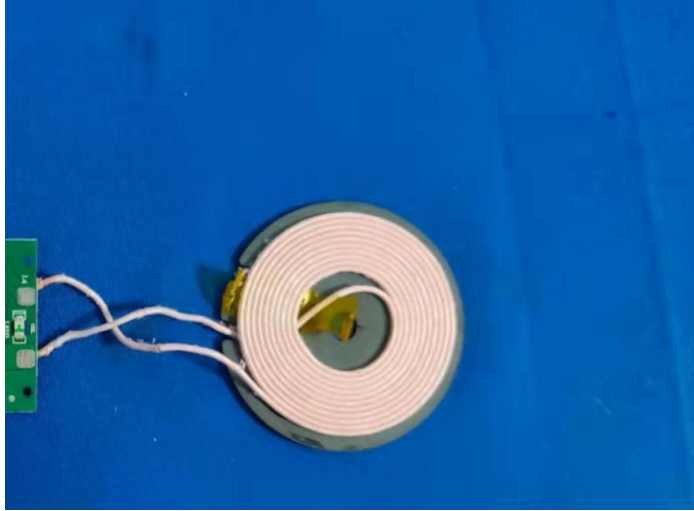
- (1)磁片:G43-1
- (2)铜线: 0.08*105 丝包绞线
- (3)绕线方式: 逆时针 11 圈

4. 电性图:



深圳市深联宇电子有限公司	文件编号	SLY-MJT-01	发行日期	2022-08-26
	版次	C	生效日期	2022-08-26
G43-系列 样品承认书	修订次数	0	页 码	3 / 2

Antenna physical:



Antenna Model Name	Antenna Type	Gain (dBi)
UIBZ	Inductive Loop Antenna	1.0dBi