

承认书

SPECIFICATION FOR APPROVEAL

客户名称(CUSTOMER): ZLGD A1-0051

客户料号(PART NO.): _____

品名(DESCRIPTION): 线圈+磁片

规格(SPECIFICATION): 0.08*105P丝包线,ø38x14, 电感量6.8uH,隔磁片
ø44X0.8(开线槽)磁边起20MM

日期(DATE): 20220415

本司确认 (TRX APPROVAL)		
制作	审核	承认日期
潘锡明	邱志辉	20220415
客户确认 (CUSTOMER APPROVAL)		
工程	批准	承认日期
确认结果(Result): <input type="checkbox"/> 合格 <input type="checkbox"/> 不合格 <input type="checkbox"/> 其它		

东莞市德弗力五金电子材料有限公司

Dongguan city DFL Electronic Technology Co.,LTD

东莞市石碣镇新风西路107号

电话: 0769-86016320 传真: 0769-86372427

惠州启泰电子科技有限公司

Huizhou Qitai Electronic Technology Co., LTD



SPECIFICATIONS SHEET

规格图面

CUSTOMER :	
客户	中利冠达
DESCRIPTION :	
品名描述	手表线圈
CUSTOMER P/N :	
客户品名	
PART NUMBER :	
制造商料号	96QTS610RB01
DATE OF APPLICATION :	
提出日期	2022-06-06

CLASSIFICATION OF SPEC. PRESENTATION. (Tick the relevant box "√")

规格图面提出区分

- New application 新规格
- New part is added to accepted specification 新产品规格追加记录
- Revision of accepted specification 既存规格图面变更

ACCEPTANCE STAMP (客户受领印)

APPROVAL BY 承认	CHECK BY 审查	PREPARE BY 制作
晁子奇		冯次

ADDRESS : 3rd Floor, No. 161, Mingyue 2nd Road, Shiwan Town, Boluo County, Huizhou city

TELEPHONE : 0752-6668681

E-MAIL : 839689578@qq.com

惠州启泰电子科技有限公司

Huizhou Qitai Electronic Technology Co., LTD

History For Revised Specification 规格修订记录	CUSTOMER P/N : 客户品名	中利冠达
	PART NUMBER : 制造商料号	96QTS610RB01

Item 项次	DESCRIPTION (Content Or Reason For Changed) 变更内容	Rev. 版本	Cust Rev. 客户版本	Date 日期	Revisor 修订者
1	Initial Release (初版发行)	A0		2022-06-06	冯欣

APPROVED BY 承认	CHECKED BY 审查	PREPARED BY 制作	DATE 日期	PAGE 页码
晁子奇		冯欣	2022-06-06	1 of 3

惠州启泰电子科技有限公司

Huizhou Qitai Electronic Technology Co., LTD

Specification
规格内容

CUSTOMER P/N :
客户品名

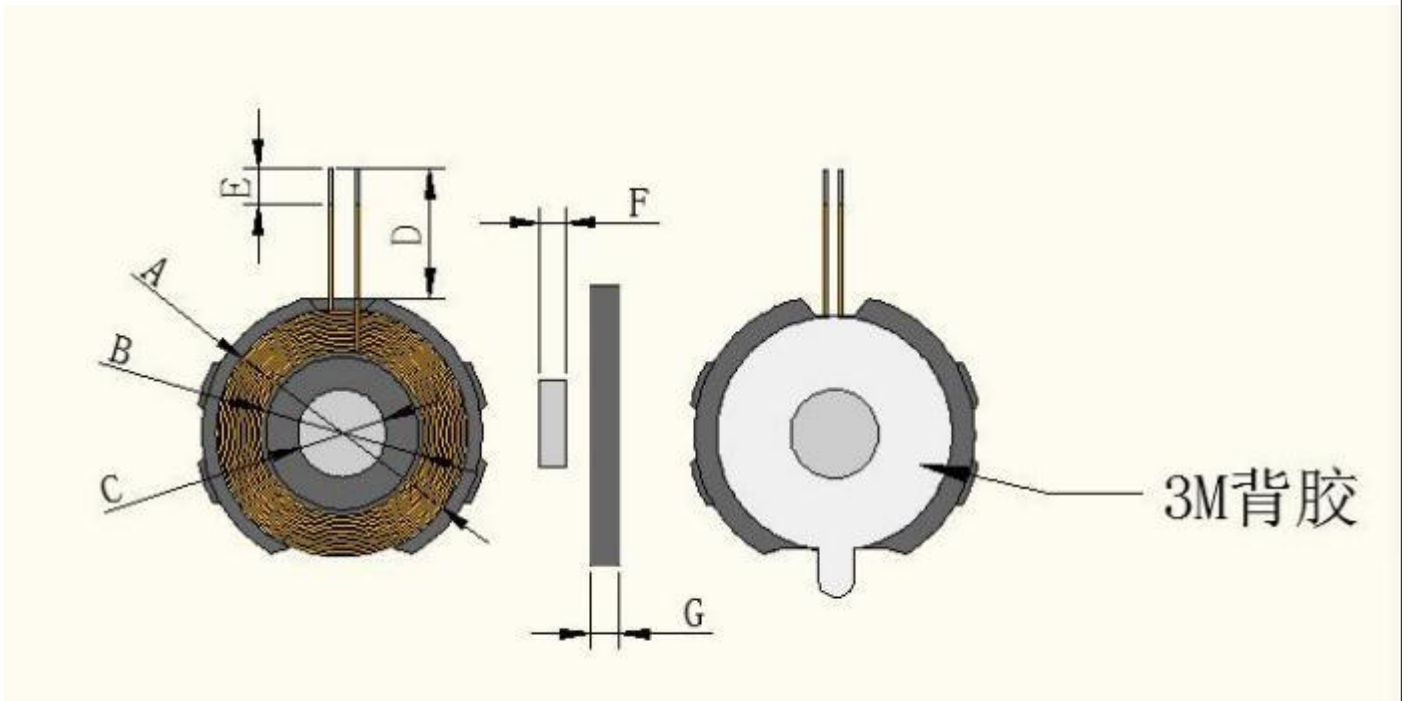
中利冠达

PART NUMBER :
制造商料号

96QTS610RB01

1. DIMENSIONS (外形尺寸) : (Unit: mm)

单位 (Unit) : 毫米 (mm)



A	B	C	D	E	F	G	
21Max	14 ± 0.5	7.5 ± 0.5	11 ± 1	1.5 ± 0.5	2.2Max	2.8 ± Max	

1. 背胶为3M背胶。
2. 线圈1.05H。
3. 磁铁尺寸: 2.2*7.5。 (磁场 2900-3200GS)
4. 软磁出线处开线槽。

APPROVED BY 承认	CHECKED BY 审查	PREPARED BY 制作	DATE 日期	PAGE 页码
晁子奇		冯欣	2022-06-06	2 of 3

惠州启泰电子科技有限公司

Huizhou Qitai Electronic Technology Co., LTD

CUSTOMER P/N :
客户品名

中利冠达

PART NUMBER :
制造商料号

96QTS610RB01

2. WINDING DETAILS(绕线详细说明)
Coil1

圈数 Turns	线径 Wire Dia	绕线方式疏/密 Wdg. Type Spred/Close	绕线方向 Wdg.Direction	相交 是/否 Intersect Yes/Not
14TS	0.08*24P热风绞线 (Hot Air stranded Wire)	密绕 (Close)	逆绕	是 (Yes)

3. 电气特性 (ELECTRICAL CHARACTERISTICS) :
温度 TEMPERATURE:25±10℃, 湿度 RELATIVE HUMIDITY:65±10%

序号 NO.	项目 ITEM	端子 TERMINAL	标准 SPECIFICATION	测试条件 TEST FREQUENCY	测试仪器 TEST EQUIPMENTS
Coil 1					
1.	IND	S-F	8.1 ± 0.3	100kHz/V	UC2906A
2.	Q	S-F	20Min	100kHz/V	UC2906A
3.	DCR	S-F	135Max	100kHz/V	UC2906A

APPROVED BY
承认

CHECKED BY
审查

PREPARED BY
制作

DATE
日期

PAGE
页码

晁子奇

冯欣

2022-06-06

3 of 3

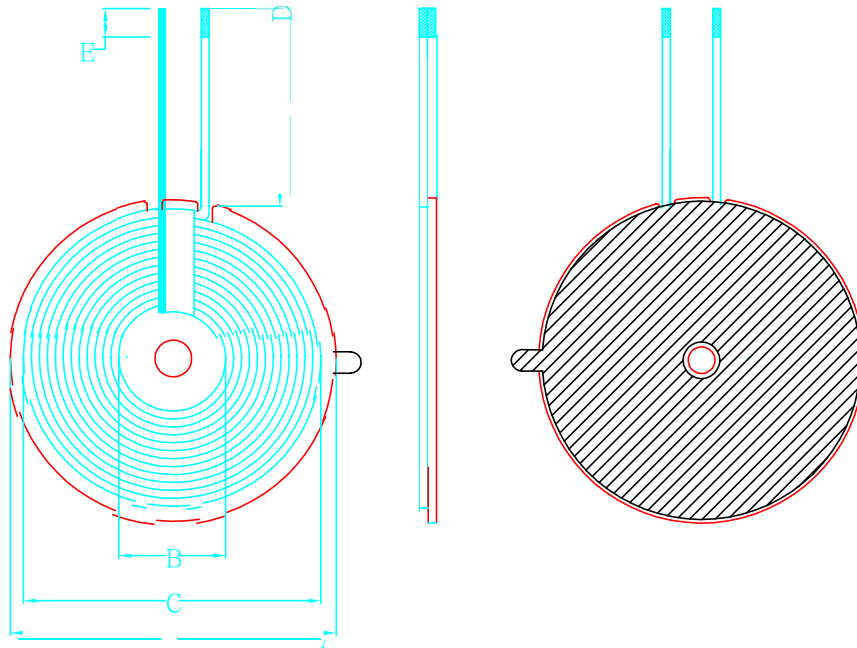
东莞市德弗力五金电子材料有限公司

Dongguan city DFL Electronic Technology Co.,LTD

SPECIFICATION

产品型号: DESC	ZLGD0-14*38-20-FR	版本 Rev:A	Customer:	ZLGD
			Description:	线圈+磁片
			Date:	20220415

一、尺寸DIMENSION:(mm)



A	44.0 ± 1.0
B	14.0 ± 1.0
C	38.0 ± 1.5
D	20.0 ± 2.0
E	3.5 ± 1.5
F	
G	
H	
I	
J	
K	

注: L

- 1.线圈反贴硬磁, 磁片有孔带双槽且磁片厚度在0.8-0.89之间, 线圈位置居中
- 2.磁片背面贴带耳朵白色双面背胶
- 3.线圈出线位置缠5mm高温胶带
- 4.线圈不可松线

二、原理图 (schematic diagram:)

三、绕线参数(Winding Specification:)

序号 NO.	端子 TERMINAL	线径 WIRE	圈数 Turns	绕线方向 Winding Direction
1		0.08X105P丝包线	12TS	逆时针

四、电气特性 ELECTRICAL CHARACTERISTICS:

温度 TEMPERATURE:25 ± 10 ° C,湿度 RELATIVE HUMIDITY:65 ± 20%

序号 NO.	项目 ITEM	端子 TERMINAL	标准 SPECIFICATION	测试条件 TEST FREQUENCY	测试仪器 TEST EQUIPMENTS
1	IND.		6.8UH (必须在6.5-7.1内)	100KHZ/1.0V	SHDA 1062
2	IND.				
3	Q值				
4	DCR				

拟制/日期PREPARED
BY/DATE

审核/日期CHECKED BY/DATE

客户/日期
CUSTOMER/DATE

--	--	--