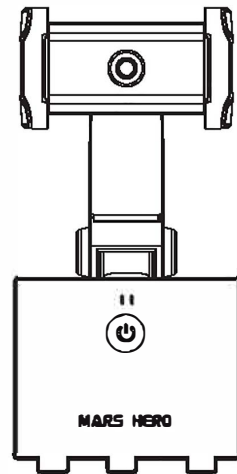


# MARS HERO

## Apai Genie 2 THE SMART PERSONAL ROBOT-CAMERAMAN



### USER MANUAL

#### EN

##### Install Battery

Unscrew the battery cover and insert 3x "AA" batteries according to the direction marked on the battery case. Put back the battery cover.

##### Install Mobile Phone

Open the phone holder and slide the phone into the phone holder by making phone lens face you, and adjust the phone to make it suitable.

##### Horizontal and Vertical Switching

Loosen the knob, release the phone holder and rotate it to horizontal or vertical mode. Tighten the knob to install the phone.

##### Power On for Use

Long Press Power Button: power on/off, the LED light flashing/out

##### Downloading APP

Scan the QR code located in the instruction book or search "Apai Genie" in the App Store or Google Play Store to download and install the app.

##### Connecting Device

1. Make sure the 360° Object Tracking Holder is ON, the red light flashing, and the Holder is waiting for bluetooth connection
2. Make sure the Bluetooth on your device is ON
3. Launch the Holder Apai Genie companion app and within 6 seconds, the Holder will automatically connect to your device.

#### NOTE:

There is no need to manually pair the device via Bluetooth

#### Shooting

##### ● Selecting Facial or Object Tracking Mode

The Tracking Selection Icon is located at the top of the screen. Tap the icon to select Face Tracking or Object Tracking.

##### ● Facial Tracking Mode

1. Photograph Follow: pose and wait for 3 seconds, it can automatically start taking photos.
2. Video Follow: pose and wait for 3 seconds, it can automatically start the recording.
3. Pair Mode: two faces draw close and wait for 3 seconds, it can automatically start taking photos

##### ● Object Tracking Mode

1. Photograph Follow: Double click the selected target on the camera interface and wait for 3 seconds, it can automatically start taking photos.
2. Video Follow: Double click the selected target on the camera interface and click the video button, it can start video follow.

#### Main Function Introduction

1. Recording control
2. Object Tracking
3. Facial Tracking

#### DE

##### Installation der Batterien

Nehmen Sie die Batterieabdeckung ab und legen Sie drei AA Alkali-Trockenbatterien entsprechend der angegebenen ± Richtung in das Batteriefach ein, und dann machen Sie die Batterieabdeckung zu.

##### Installation von Handy

Breiten Sie den Klemmhalter aus und stecken Sie Ihr Handy fest in der Halterung auf gewünschte Position, dabei bleibt das Telefonobjektiv vorne.

##### Wechsel der horizontale oder vertikale Halterung

Lösen Sie den Drehknopf, um den Klemmhalter loszulassen und die Halterung im Hochformat oder Querformat zu drehen, dann ziehen Sie den Drehknopf fest und Ihr Handy darauf unterzubringen.

##### Anschalten zur Verwendung

Lange Taste drücken: Strom ein/aus, das LED-Licht blinkt/aus.

##### App-Herunterladen

Sie können direkt den QR-Code scannen, um "Apai Genie" (Android 8.1 oder höher, iOS 10.0 oder höher) herunterzuladen, oder suchen Sie direkt "Apai Genie" im App Store herunterzuladen. (QR-Code für Download von App siehe unten)

##### Verbindung von Gerät

1. Schalten Sie den Gimbal ein
2. Aktivieren Sie das Bluetooth von Ihrem Handy und die Standortinformationen, um dann öffnen Sie die App "Apai Genie", werden sie in 6 Sekunden automatisch koppeln, und die manuelle Verbindung ist nicht notwendig.

#### HINWEIS:

Es ist nicht erforderlich, das Gerät manuell über Bluetooth zu paaren

#### Foto- / Videoaufnahme

##### ● Auswahl des Modus der Gesichts- oder Objektverfolgung

Das Symbol für die Auswahl des Trackings befindet sich oben auf dem Bildschirm. Tippen Sie auf das Symbol, um Face Tracking oder Object Tracking auszuwählen.

##### ● Gesichtsverfolgungsmodus

1. Folgen zur Fotoaufnahme: Halten Sie die Pose für 3 Sekunden, wird die automatische Fotoaufnahme aktiviert
2. Folgen zur Videoaufnahme: Halten Sie die Pose für 3 Sekunden, wird die automatische Videoaufnahme aktiviert
3. Couple-Modus: Zwei Gesichter nähern sich zueinander und halten für 3 Sekunden, wird die automatische Fotoaufnahme aktiviert

##### ● Objektverfolgungsmodus

1. Folgen zur Fotoaufnahme: Doppelklicken Sie auf das ausgewählte Objekt in der Kameraoberfläche und halten Sie für 3 Sekunden, wird die automatische Fotoaufnahme aktiviert
2. Folgen zur Videoaufnahme: Doppelklicken Sie auf das ausgewählte Objekt in der Kameraoberfläche und klicken Sie die Videoaufnahme-Taste, dann beginnt das Folgen zur Videoaufnahme

#### Beschreibung der Hauptfunktionen

1. Foto- / Videoaufnahme von Handy zu steuern
2. Objektverfolgungsmodus
3. Gesichtsverfolgungsmodus

#### KO

##### 배터리 설치

배터리 커버를 열고 배터리 박스에 표기된 ± 방향으로 3개의 5호 알칼리 건전지를 넣은 뒤 배터리 커버를 닫습니다.

##### 휴대폰 설치

휴대폰 짐계를 열고 휴대폰 카메라가 앞을 향하도록, 휴대폰을 짐계로 넣은 뒤 휴대폰을 알맞은 위치로 조정합니다.

##### 가로세로 전환

레버를 누른 후 상태에서 휴대폰 짐계를 가로 혹은 세로모드로 돌리고 레버를 조인 후 휴대폰을 설치하면 됩니다.

##### 부팅 사용

전원 버튼을 길게 누르다: 전원 커다 / 끄다, LED 라이트가 깜빡 거린다 / 끄다

##### APP 다운로드

설명서의 QR 코드 스캔 하다, App Store 또는 Google Play Store에서 Apai Genie를 검색 하여 다운로드 하고 응용 프로그램을 설치 합니다.

##### 설비 연결

1. 크레이틀 헤드를 켭니다.
  2. 휴대폰 블루투스 위치 정보를 켜고 트래커 카메라 APP를 켭니다.
- 별도의 수동적인 블루투스 매칭 없이, 6초 내에 자동 연결됩니다.  
 메모: 블루투스를 통해 수동으로 장치를 찾을 필요가 없습니다.

##### 촬영

얼굴 또는 대상 추적 모드 선택 화면 위 에이콘 선택을 추적 합니다. 에이콘을 클릭 하여 얼굴 추적이나 대상 추적 하십시오.

##### 안면 팔로우 모드

1. 사전 촬영 팔로우 모드 : 포즈를 취하고 3초간 머물면 자동으로 사전 촬영이 시작됩니다.
2. 영상 촬영 팔로우 모드 : 포즈를 취하고 3초간 머물면 자동으로 영상 촬영이 시작됩니다.
3. 2인 모드 : 두 사람이 얼굴을 가까이 하고 3초간 머물면 자동으로 촬영이 시작됩니다.

##### 물건 팔로우 모드

1. 사전 촬영 팔로우 모드 : 카메라 인터페이스에서 목표물을 더블 클릭 3초간 머물면 자동으로 촬영이 시작됩니다.
2. 영상 촬영 팔로우 : 카메라 인터페이스에서 목표물을 더블 클릭 3초간 머물면 자동으로 영상 촬영이 시작됩니다.

##### 주요기능 소개

1. 휴대폰 영상 촬영 컨트롤
2. 물건 팔로우 모드
3. 안면 팔로우 모드

#### JA

##### バッテリーを取り付ける

バッテリーカバーを開けると、バッテリーカバーの上に表示される±方向によって、三つの5号アルカリ乾電池を挿入し、バッテリーカバーを換って出来上がります。

##### 携帯電話を取り付ける

携帯ハサミを開けて、携帯のレンズの前の方向によって、携帯を携帯ハサミに滑り込ませ、運用に調整すればいいです。

##### 縦横の切り替え

つまみを解め、携帯ハサミを解めて横画面又は縦画面の撮影モードに直し、つまみを締め付けて携帯を取り付けばいいです。

##### オンにする

ロングプレスの電源ボタン: 電力on/off, LEDライトの点滅/消灯

##### APPダウンロード

スキャンQRコードの指示書または検索 "Apai Genie"の App StoreやGoogleの再生ストアにダウンロードしてインストールするアプリをインストールします。

##### 設備に接続する

1. バンチルトをフォローパンしてオンにします
2. 携帯のBluetoothと位置情報を起動し、スナップショットを開け、手動Bluetoothペアがいらなく、6秒で接続できます

#### 注意:

Bluetooth手動マッチングデバイスを使用する必要はありません。

##### 撮影録画

顔または物体追跡モードを選択 追跡選択アイコンは画面のトップにある。アイコンをタップして、顔の動きや物体の動きを追跡する。

##### 顔面追跡モード

1. フォローパン: ポーズを3秒維持し、自動的に撮影できます
2. フォロー録画: ポーズを3秒維持し、自動的に録画できます
3. 2人モード: 二人の顔は3秒近づいて、自動的に撮影できます

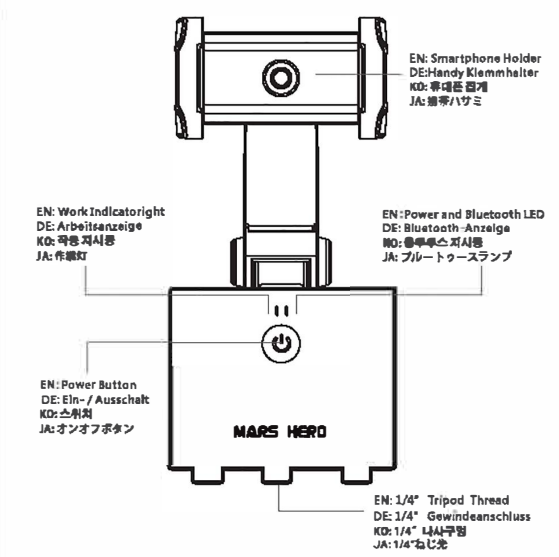
##### 物体追跡モード

1. フォローパン: カメラ画面で目標を2回クリックする、3秒停止して自動的に撮影できます
2. フォロー録画: カメラ画面で目標を2回クリックする、録画ボタンをクリックして、すぐにフォロー録画できます

##### 主な機能について

1. 携帯の撮影録画を制御する
2. 物体追跡
3. 顔面追跡

### Get to know Apai Genie 2



iOS

Android

This device complies with part 15 of the FCC Rules. Operation is subject to the following two conditions: (1) This device may not cause harmful interference, and (2) this device must accept any interference received, including interference that may cause undesired operation.

Any Changes or modifications not expressly approved by the party responsible for compliance could void the user's authority to operate the equipment.

**Note:** This equipment has been tested and found to comply with the limits for a Class B digital device, pursuant to part 15 of the FCC Rules. These limits are designed to provide reasonable protection against harmful interference in a residential installation. This equipment generates uses and can radiate radio frequency energy and, if not installed and used in accordance with the instructions, may cause harmful interference to radio communications. However, there is no guarantee that interference will not occur in a particular installation. If this equipment does cause harmful interference to radio or television reception, which can be determined by turning the equipment off and on, the user is encouraged to try to correct the interference by one or more of the following measures:

- Reorient or relocate the receiving antenna.
- Increase the separation between the equipment and receiver.
- Connect the equipment into an outlet on a circuit different from that to which the receiver is connected.
- Consult the dealer or an experienced radio/TV technician for help.

The device has been evaluated to meet general RF exposure requirement. The device can be used in portable exposure condition without restriction.