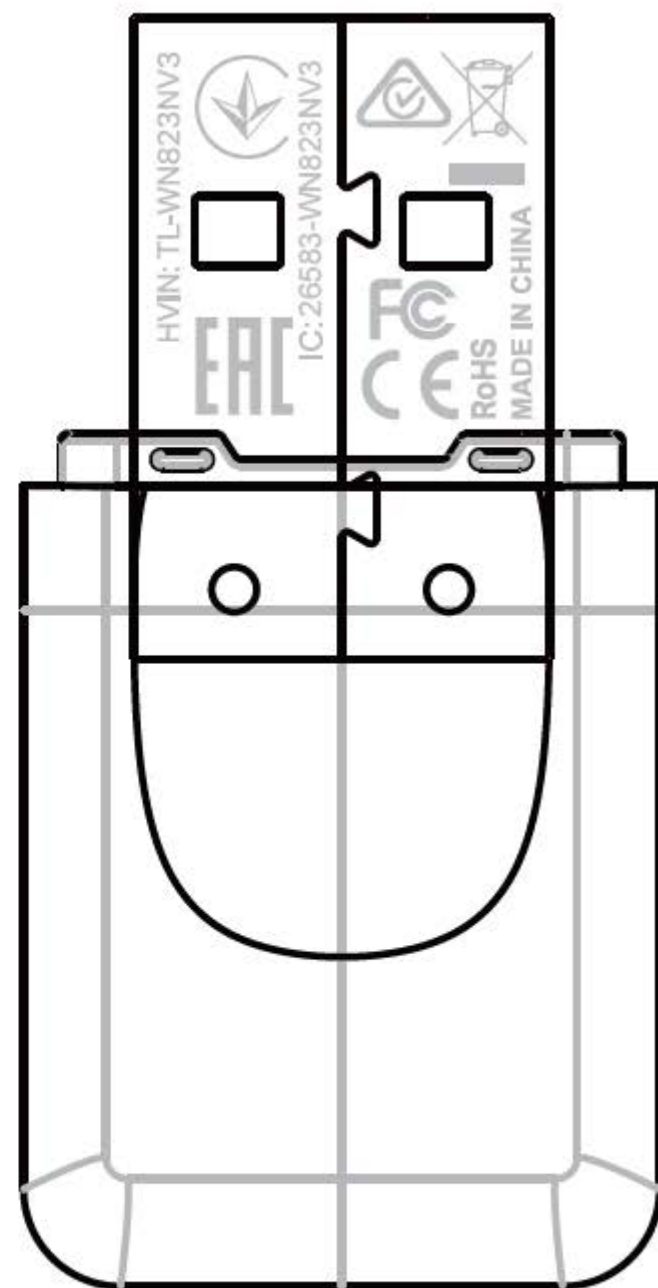


正面



背面